

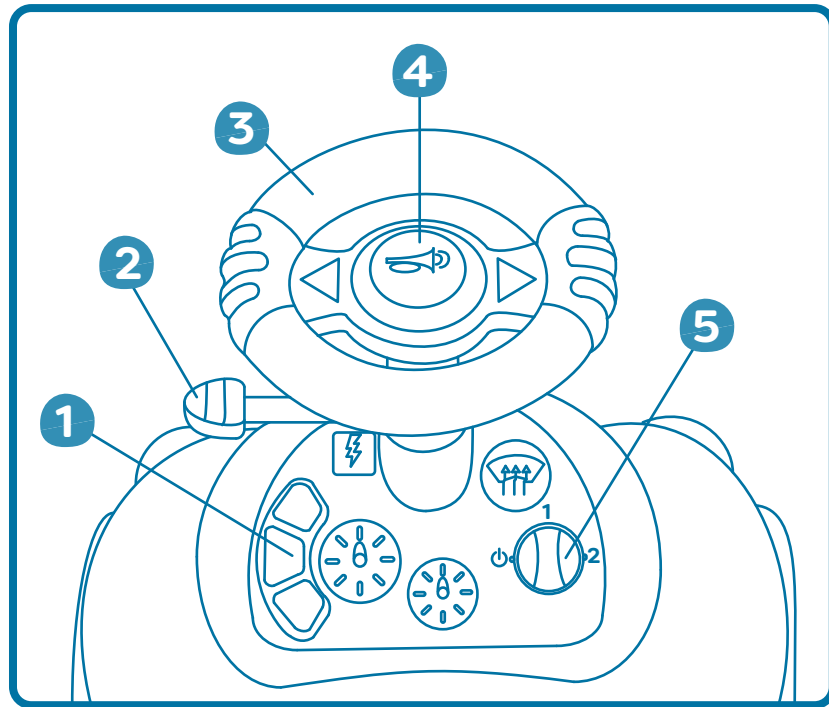


1+



**Rollin' Riders™**  
Ride-On Race Car  
Voiture de course porteuse

**Functions/Funktionen/Funciones/Funzioni:**



Attention: Clean surface with a damp cloth only. Do not immerse in water.
Attention: Prière de nettoyer la surface uniquement avec un linge humide. Ne pas immerger dans l'eau.
Achtung: Oberfläche nur mit einem feuchten Tuch abwischen. Nicht in Wasser eintauchen.
Atención: Limpiar la superficie únicamente con un trapo húmedo. No immergir en agua.
Attenzione: pulire la superficie esclusivamente con un panno umido. Non immergere il giocattolo nell'acqua.

(EN): A reminder that the toy should be used with caution since skill is required to avoid falls or collisions causing injury to the user or third parties. (FR): Un rappel que le jouet doit être utilisé avec prudence car une habileté est requise pour éviter les chutes ou les collisions causant des blessures à l'utilisateur ou à des tiers. (DE): Eine Erinnerung daran, dass das Spielzeug mit Vorsicht verwendet werden sollte, da Geschick erforderlich ist, um Stürze oder Kollisionen zu vermeiden, die den Benutzer oder Dritte verletzen. (ES): Un recordatorio de que el juguete debe usarse con precaución ya que se requiere habilidad para evitar caídas o colisiones que causen lesiones al usuario o a terceros. (IT): Si ricorda che il giocattolo deve essere utilizzato con cautela poiché è necessaria abilità per evitare cadute o collisioni che causino lesioni all'utente o a terzi.

(EN): Please remove all packaging materials before giving to children. (FR): Veuillez retirer tout l'emballage avant de donner le produit à des enfants. (DE): Vor Übergabe an Kinder bitte sämtliches Verpackungsmaterial entfernen. (ES): Por favor quita todos los materiales del embalaje antes de darlo a los niños. (IT): Per favore rimuovi tutti i materiali dell'imballaggio prima di darlo ai bambini. (NL): Verwijder de verpakking voordat het product aan een kind wordt gegeven. (DK): Fjern alt emballagemateriale, inden det gives til børn. (SE): Ta bort allt förpackningsmaterial innan du ger till barn. (PL): Przed podaniem dzieciom należy usunąć wszystkie materiały opakowaniowe. (GR): Αφαιρέστε όλα τα υλικά συσκευασίας πριν τα δώσετε σε παιδιά. (AR): يرجى إزالة جميع مواد التغليف قبل إعطائها للأطفال. (AR)

(EN) **B. Careful:** Before using this toy for the first time, make sure to remove all of the packaging. As sturdy as it is, this ride-on can only hold one mini driver at a time! Also keep in mind that little ones need to be careful as they roll into fun. Basic riding skills and adult supervision are required to avoid all sorts of boo-boos and ouchies. Finally, make sure that there are no oversized items in the storage space and that the seat is properly closed before each ride! Recommended for toddlers 12 months to 3 years.

(FR) **Attention:** Avant d'utiliser ce jouet pour la première fois, assurez-vous de retirer tout l'emballage. Aussi robuste soit-il, ce porteur ne peut contenir qu'un seul mini pilote à la fois! Gardez également à l'esprit que les tout-petits doivent être prudents lorsqu'ils s'amuse. Des compétences de base en équitation et la supervision d'un adulte sont nécessaires pour éviter toutes sortes de bobos et d'ouchies. Enfin, assurez-vous qu'il n'y a pas d'objets surdimensionnés dans l'espace de rangement et que le siège est bien fermé avant chaque sortie! Recommandé pour les tout-petits de 12 mois à 3 ans.

(DE) **B. Achtung:** Bevor Sie dieses Spielzeug zum ersten Mal verwenden, entfernen Sie die gesamte Verpackung. So robust es auch ist, kann dieses Rutschfahrzeug nur einen Mini-Fahrer gleichzeitig aufnehmen! Denken Sie auch daran, dass die Kleinen vorsichtig sein müssen, wenn sie Spaß haben. Grundlegende Reitkenntnisse und Aufsicht durch Erwachsene sind erforderlich, um alle Arten von Boo-Boos und Ouchies zu vermeiden. Stellen Sie abschließend vor jeder Fahrt sicher, dass sich keine übergroßen Gegenstände im Stauraum befinden und der Sitz richtig geschlossen ist! Empfohlen für Kleinkinder von 12 Monaten bis 3 Jahren.

(ES) **B. Cuidado:** Antes de usar este juguete por primera vez, asegúrese de quitar todo el embalaje. ¡Tan resistente como es, este vehículo solo puede llevar un mini conductor a la vez! También tenga en cuenta que los más pequeños deben tener cuidado mientras se divierten. Se requieren habilidades básicas de conducción y supervisión de un adulto para evitar todo tipo de abucheos y ouchies. Por último, asegúrese de que no haya artículos de gran tamaño en el espacio de almacenamiento y de que el asiento esté correctamente cerrado antes de cada viaje. Recomendado para niños pequeños de 12 meses a 3 años.

(IT) **B. Attenzione:** Prima di utilizzare questo giocattolo per la prima volta, assicurati di rimuovere tutto l'imballaggio. Per quanto robusto, questo cavalcabile può contenere solo un mini autista alla volta! Tieni anche presente che i più piccoli devono stare attenti mentre si divertono. Sono necessarie abilità di guida di base e la supervisione di un adulto per evitare ogni sorta di boo-boos e ouchies. Infine, assicurati che non ci siano oggetti fuori misura nello spazio di stivaggio e che il sedile sia correttamente chiuso prima di ogni corsa! Consigliato per bambini dai 12 mesi ai 3 anni.

**(EN) FUNCTIONS:**

- 1 Speedometer**
  - Press the button to play 1 of 5 songs!
  - Press again to switch to the next one.
- 2 Gear Stick**
  - Pull the gear up or push it down.
  - Each move activates the blinkers and a fun sound!
- 3 Steering Wheel**
- 4 Horn**
  - Press to honk the horn!
- 5 Ignition**
  - ⏻ = OFF
  - 1 = ON
  - 2 = Engine Sound!

**(FR) FUNCTIONS:**

- 1 Indicateur de vitesse**
  - Appuie sur le bouton pour entendre 1 de 5 chansons!
  - Appuie encore pour passer à la suivante.
- 2 Levier de vitesses**
  - Monte ou descends le levier de vitesses.
  - Chaque mouvement active les clignotants et fait un son amusant!
- 3 Volant**
- 4 Klaxon**
  - Appuie pour entendre le klaxon!
- 5 Allumage**
  - ⏻ = ARRÊT
  - 1 = MARCHÉ
  - 2 = Bruit de moteur!

**(DE) FUNKTIONEN:**

- 1 Tachometer**
  - Drücken Sie die Taste, um 1 von 5 Songs abzuspielen!
  - Drücken Sie erneut, um zum nächsten zu wechseln.
- 2 Schalthebel**
  - Ziehen Sie das Getriebe nach oben oder drücken Sie es nach unten.
  - Jeder Zug aktiviert die Blinker und ein lustiges Geräusch!
- 3 Steering Wheel**
- 4 Hupe**
  - Wenn Du auf den Hupknopf drückst, ertönt die Hupe.
- 5 Zündung**
  - ⏻ = AUS
  - 1 = EIN
  - 2 = Motorengeräusch!

**(ES) FUNCIONES:**

- 1 Velocímetro**
  - ¡Presione el botón para reproducir 1 de 5 canciones!
  - Presione de nuevo para cambiar al siguiente.
- 2 Palanca de cambios**
  - Tire del engranaje hacia arriba o empujelo hacia abajo.
  - ¡Cada movimiento activa las luces intermitentes y un sonido divertido!
- 3 Volante**
- 4 Bocina**
  - ¡Presione para tocar la bocina!
- 5 Encendido**
  - ⏻ = APAGADO
  - 1 = ENCENDIDO
  - 2 = ¡Sonido del motor!

**(IT) FUNZIONI:**

- 1 Tachimetro**
  - Premi il pulsante per riprodurre 1 dei 5 brani!
  - Premere di nuovo per passare a quello successivo.
- 2 Leva del cambio**
  - Tirare l'ingranaggio verso l'alto o spingerlo verso il basso.
  - Ogni mossa attiva i lampeggiatori e un suono divertente!
- 3 Volante**
- 4 Clacson**
  - Premi per suonare il clacson!
- 5 Accensione**
  - ⏻ = OFF
  - 1 = ON
  - 2 = Rumore del motore!

**(EN): BATTERY ADVICE:** Requires 3 x AA (1.5V). Batteries included. Non-rechargeable batteries are not to be recharged. Rechargeable batteries are to be removed from the toy before being charged. Rechargeable batteries are only to be charged under adult supervision. Different types of batteries or new and used batteries are not to be mixed. Only batteries of the same or equivalent type as recommended are to be used. Batteries are to be inserted with the correct polarity. Exhausted batteries are to be removed from the toy. The supply terminals are not to be short-circuited. **ATTENTION:** When the module's functions lose performance, follow instructions carefully to install new batteries.

**(FR): CONSEILS D'UTILISATION DES PILES:** Fonctionne avec 3 piles AA (1.5V). Piles requises incluses. Les piles ne doivent être remplacées que par un adulte. Ne pas mélanger piles usagées et piles neuves. Ne pas mélanger les piles de type alcalin, les piles standard et les piles rechargeables. Ne pas recharger les piles non rechargeables. Recharger les piles rechargeables seulement en présence d'un adulte qui surveille. Enlever les piles épuisées avant de les recharger. S'assurer que les piles sont mises en place en respectant la polarité. Toujours enlever les piles usées. Ne pas court-circuiter les bornes. **ATTENTION:** Lorsque les fonctions du module cessent de fonctionner correctement, suivre les instructions attentivement pour mettre en place des piles neuves.

**(DE): BATTERIEINFORMATIONEN:** Benötigt 3 x AA (1.5V). Batterien enthalten. Batterien sollten nur von Erwachsenen ersetzt werden. Alte und neue Batterien nicht vermischen. Alkalische, normale und aufladbare Batterien nicht vermischen. Nicht aufladbare Batterien nicht wiederaufladen. Wiederaufladbare Batterien nur unter Aufsicht eines Erwachsenen laden. Wiederaufladbare Batterien müssen aus dem Produkt entfernt werden, bevor sie geladen werden. Batterien müssen mit richtiger Polarität eingelegt werden. Leere Batterien sollten sofort entfernt werden. Pole sollten nicht kurzgeschlossen werden. **ACHTUNG:** Wenn die Funktionen des Moduls nachlassen, befolgen Sie sorgfältig die Anweisungen zum Einlegen neuer Batterien.

**(ES): CONSEJOS DE UTILIZACIÓN DE LAS PILAS:** Funciona con 3 pilas AA (1.5V). Pilas requeridas incluidas. Las pilas han de ser reemplazadas por un adulto. No mezclar las pilas nuevas con las pilas usadas. No mezclar pilas alcalinas con pilas estándar o con pilas recargables. No recargue pilas no recargables. Las pilas recargables sólo deberán ser recargadas bajo la supervisión de un adulto. Las pilas recargables deben extraerse del artículo antes de ser recargadas. Asegurarse de que las pilas están insertadas con la polaridad correcta. Siempre retirar las pilas gastadas. No cortocircuitar los terminales. **ATENCIÓN:** Cuando es reducido el rendimiento de las funciones del módulo, sigue las instrucciones con cuidado para instalar nuevas pilas.

**(IT): CONSIGLI PER LA BATTERIA:** Richiede 3 pile (da essere specificate) AA (1.5V). Batterie incluse. Le pile dovrebbero essere sostituite solamente da un adulto. Non mescolare le vecchie pile con le nuove. Non mescolare pile alcaline, standard o ricaricabili. Non ri-ricaricare pile non-ricaricabili. Le pile ricaricabili devono essere ricaricate solamente sotto soprintendenza adulta. Le pile ricaricabili saranno rimosse dal prodotto prima di essere ricaricate. Assicurati che le pile siano inserite con la giusta polarità. Le pile scariche dovrebbero essere sempre rimosse. I terminali non dovrebbero essere messi in corte circuito. **ATTENZIONE:** Quando è ridotto il rendimento delle funzioni del modulo, segue attentamente le istruzioni per installare nuove pile.

**(NL): INFORMATIE OVER DE BATTERIJEN:** Gebruik 3 x AA (1.5V). Batterijen inbegrepen. Batterijen mogen alleen door een volwassene aangebracht worden. Oude en nieuwe batterijen niet door elkaar gebruiken. Gebruik geen alkaline, normale of oplaadbare batterijen door elkaar. Batterijen die niet oplaadbaar zijn niet opladen! Oplaadbare batterijen mogen alleen onder toezicht van een volwassene worden opgeladen. Oplaadbare batterijen eerst uit het product halen voordat deze opnieuw worden opgeladen. Batterijen dienen met de goede polariteit (+ / -) aangebracht te worden. Legte batterijen dienen onmiddellijk verwijderd te worden. De polen (b.v. + / -) mogen geen kortsluiting veroorzaken. **VOORZICHTIG:** Als de functies van de module niet meer werken, volgt u de instructies zorgvuldig om nieuwe batterijen te installeren.

**(DK): BATTERIÆRGIVNING:** Kræver 3 x AA (1.5 V). Batterier inkluderet. Ikke-genopladelige batterier må ikke genoplades. Genopladelige batterier skal fjernes fra legetøjet, inden de oplades. Genopladelige batterier oplades kun under opsyn af voksne. Forskellige batterityper eller nye og brugte batterier må ikke blandes. Der må kun bruges batterier af samme eller tilsvarende type som anbefalet. Batterier skal indsættes med den korrekte polaritet. Udtjente batterier skal fjernes fra legetøjet. Forsyningsterminalerne skal ikke kortsluttes. **OBS:** Når modulens funktioner mister ydeevne, skal du følge instruktionerne omhyggeligt for at installere nye batterier.

**(SE): BATTERIANVISNING:** Kräver 3 x AA (1,5 V). Batterier ingår. Ikke-uppladdningsbara batterier ska inte laddas. Uppladdningsbara batterier ska tas bort från leksaken innan de laddas. Uppladdningsbara batterier får endast laddas under övervakning av vuxna. Olika typer av batterier eller nya och begagnade batterier får inte blandas. Endast batterier av samma eller motsvarande typ som rekommenderas ska användas. Batterier ska sättas in med rätt polaritet. Tömda batterier ska tas bort från leksaken. Försörjningsterminalerna får inte kortslutas. **OBS!** När modulens funktioner tappat prestanda, följ instruktionerna noggrant för att installera nya batterier.

**(PL): WSKAZÓWKI DOTYCZĄCE AKUMULATORA:** Wymaga 3 baterii AA (1.5 V). Zawiera baterie. Baterii jednorazowego użytku nie należy ładować. Akumulatory należy wyjąć z zabawki przed ładowaniem. Akumulatory mogą być ładowane tylko pod nadzorem osoby dorosłej. Nie należy mieszać różnych typów baterii ani baterii nowych i używanych. Należy używać tylko baterii tego samego lub równoważnego typu, jak zaleca. Baterie należy wkładać z zachowaniem właściwej biegunowości. Wyczerpane baterie należy wyjąć z zabawki. Nie wolno zwierać zacisków zasilania. **UWAGA:** Gdy funkcje modułu tracą wydajność, postępuj zgodnie z instrukcjami, aby zainstalować nowe baterie.

**(GR): ΣΥΜΒΟΥΛΕΣ ΜΠΑΤΑΡΙΩΝ:** Απαιτείται 3 x AA (1.5V). Περιλαμβάνονται μπαταρίες. Οι μη επαναφορτιζόμενες μπαταρίες δεν πρέπει να επαναφορτιστούν. Οι επαναφορτιζόμενες μπαταρίες πρέπει να φορτίζονται μόνο υπό την επίβλεψη ενήλικων. Δεν πρέπει να αναμειγνύονται διαφορετικοί τύποι μπαταριών ή νέες και μεταχειρισμένες μπαταρίες. Πρέπει να χρησιμοποιούνται μόνο μπαταρίες του ίδιου ή ισοδύναμου τύπου όπως ανατάσσεται. Οι μπαταρίες πρέπει να τοποθετηθούν με τη σωστή πολικότητα. Οι εξαντλημένες μπαταρίες πρέπει να αφαιρεθούν από το παιχνίδι. Τα θερμοκρασιακά προφίλ πρέπει να βραχυκυκλώνονται. **ΠΡΟΣΟΧΗ:** Όταν οι λειτουργίες της μονάδας γίνουν την απόδοση, ακολουθήστε προσεκτικά τις οδηγίες για να εγκαταστήσετε νέες μπαταρίες.

**(AR):** تتطلب نصيحة البطارية AA و 3 شملت البطاريات (1.5 فولت) البطاريات هي القابلة لإعادة الشحن لا يجب إعادة شحنها. يجب إزالة البطاريات القابلة لإعادة الشحن من اللعبة قبل شحنها. يتم شحن البطاريات القابلة لإعادة الشحن فقط تحت إشراف الكبار. لا يجوز خلط أنواع مختلفة من البطاريات أو البطاريات الجديدة والمستعملة. يتم استخدام البطاريات من نفس النوع أو نوع مكافئ على النحو الموصى به فقط. يتم إدخال البطاريات بالقطبية الصحيحة. يجب إزالة البطاريات المستعملة من اللعبة. لا يجب أن تكون مسطحات الإمداد قصيرة الدائرة. تنبيه: عندما تنفذ وظائف الوحدة الأداء، اتبع التعليمات بعناية لتكريب بطاريات جديدة.

Please retain this information for future reference. Renseignements à conserver. Diese information bitte aufbewahren. Guardar esta información para futuras. Istruzioni da conservare. Deze informatie goed bewaren. Opbevar disse oplysninger til fremtidig reference. Spara denna information för framtida referens. Prosimy o zachowanie tych informacji na przyszłość. Διατηρήστε αυτές τις πληροφορίες για μελλοντική αναφορά. يرجى الاحتفاظ هذه المعلومات الرجوع إليها في المستقبل.

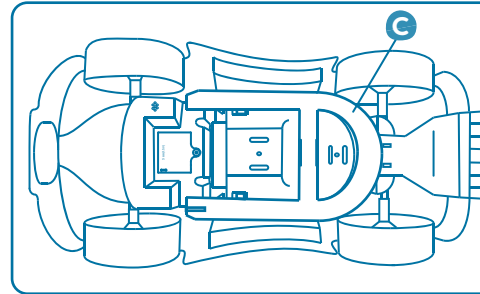
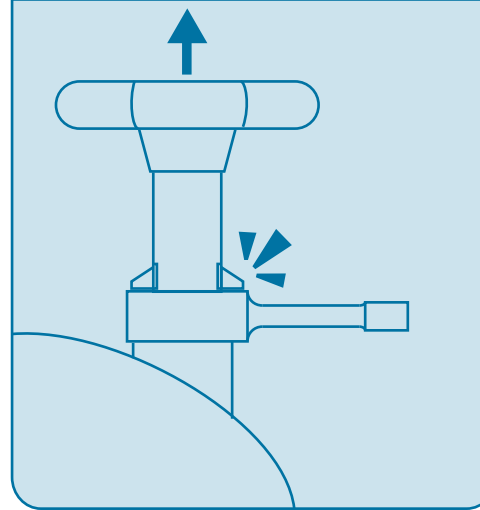
This device complies with Part 15 of the FCC Rules. Operation is subject to the following two conditions: (1) this device may not cause harmful interference, and (2) this device must accept any interference received, including interference that may cause undesired operation. Caution: changes or modifications not expressly approved by the party responsible for compliance could void the user's authority to operate the equipment. NOTE: This equipment has been tested and found to comply with the limits for a Class B digital device, pursuant to Part 15 of the FCC Rules. These limits are designed to provide reasonable protection against harmful interference in a residential installation. This equipment generates, uses and can radiate radio frequency energy and, if not installed and used in accordance with the instructions, may cause harmful interference to radio communications. However, there is no guarantee that interference will not occur in a particular installation. If the equipment causes interference to radio or television reception, which can be determined by turning the equipment off and on, the user is encouraged to try to correct the interference by one or more of the following measures:

- Reorient or relocate the receiving antenna.
- Increase the separation between the equipment and receiver.
- Connect the equipment into an outlet on a circuit different from that to which the receiver is connected.
- Consult the dealer or an experienced radio/TV technician for help.

Ce dispositif est conforme à l'article 15 des règlements du FCC. La manœuvre est sujette à ces 2 conditions: (1) ce dispositif ne cause pas d'interférence et (2) ce dispositif devrait accepter toute interférence reçue, incluant l'interférence qui causerait une manœuvre non voulue. Mise en garde: les changements ou modifications qui ne sont pas expressément approuvés par le responsable des conformités pourraient annuler. Le droit de l'utilisateur de manœuvrer cet appareil. NOTE: Cet appareil a été testé et trouvé conforme aux limites de dispositifs digitaux de classe B selon l'article 15 des règlements de FCC. Ces limites sont conçues pour donner une protection raisonnable contre les interférences nocives dans une demeure résidentielle. Cet appareil génère, utilise et peut émettre des radiations d'énergie de fréquences radio et, s'il n'est pas installé et utilisé selon les instructions, pourrait endommager l'interférence des communications de radio. Il n'est cependant pas garanti de ne pas avoir d'interférence dans une installation particulière. Si cet appareil cause une interférence à la réception d'une radio ou télévision et qui peut être déterminé en allumant ou éteignant l'appareil, l'utilisateur peut prendre les mesures suivantes pour le corriger:

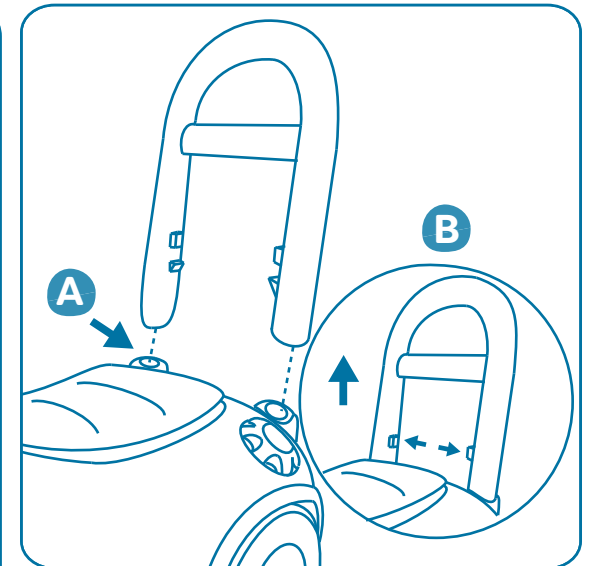
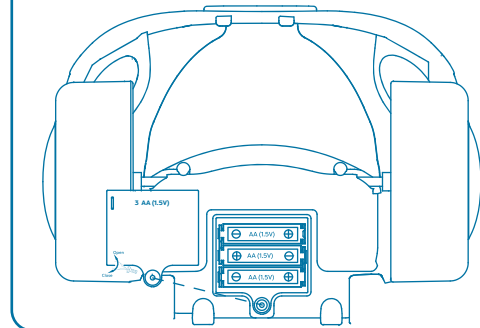
- Orienter ou localiser de nouveau l'antenne réceptrice.
- Augmenter l'espace entre l'appareil et le récepteur.
- Connecter l'appareil à une prise différente de celle du circuit du récepteur.
- Consulter un concessionnaire ou un technicien de radio ou télévision pour obtenir de l'aide.

**(EN):** Pull up the steering wheel until you hear it CLICK!  
**(FR):** Tirez le volant jusqu'à ce que vous l'entendiez CLIC!  
**(DE):** Ziehen Sie das Lenkrad hoch, bis Sie es hören KLICK!  
**(SP):** Levante el volante hasta que escuche un CLIC!  
**(IT):** Tira su il volante finché non lo senti CLICK!



**(EN):** Storage for handle / **(FR):** Rangement pour la poignée / **(DE):** Aufbewahrung für Griff / **(ES):** Almacenamiento para asa / **(IT):** Stoccaggio per maniglia

### Batteries/Piles/Batterien/Pilas/Batterie



**A** **(EN):** Insert the handle here! / **(FR):** Insérez la poignée ici! / **(DE):** Setzen Sie hier den Griff ein! / **(ES):** ¡inserte el mango aquí! / **(IT):** Inserisci qui la maniglia!

**B** **(EN):** Press and hold the buttons to release the handle. / **(FR):** Maintiens les boutons enfoncés pour dégager la poignée. / **(DE):** Halten Sie die Tasten gedrückt, um den Griff freizugeben. / **(ES):** Presione y mantenga presionados los botones para liberar la manija. / **(IT):** Premere e tenere premuti i pulsanti per rilasciare la maniglia.

### NOTE/NOTER/NOTIZ/NOTA

**(EN):** To play safely, ALWAYS use on a smooth and flat surface. Never use near cars, roads, water, stairs, steep hills or on a bumpy To show off their best moves, children should also wear shoes for extra grip! Last but not least, we strongly encourage you to keep an eye out on the riders – a little adult supervision goes a long way.

**(FR):** Pour jouer en toute sécurité, il faut TOUJOURS l'utiliser sur une surface plane, et ne jamais l'utiliser près des voitures, des routes, de l'eau, des escaliers, de pentes raides ou sur une route cahoteuse. Pour pouvoir impressionner la galerie, porte des chaussures pour plus d'adhérence et la supervision d'un adulte est fortement conseillé! Ne jamais permettre plus d'un cavalier à la fois.

**(DE):** Um sicher zu spielen, immer auf einer ebenen, flachen Fläche benutzen. Niemals in der Nähe von Autos, Straßen, Wasser, Treppen, steilen Hängen oder holperigen Straßen benutzen. Wenn Du Deine Fahrkunst unter Beweis stellen willst, trage Schuhe für bessere Rutschfestigkeit und lasse Dich von einem Erwachsenen beaufsichtigen. Nie mehr als ein Fahrer gleichzeitig auf das Spielzeug lassen.

**(ES):** Jugar con seguridad, SIEMPRE use sobre una superficie lisa y plana. Nunca el empleo cerca de coches, caminos, agua, escalera, remoja colinas o sobre un camino desigual. Para mostrar tus mejores movimientos, usa zapatos para agarre adicional y asegúrate de que un adulto te vigila! Nunca permitas más que un conductor.

**(IT):** Per giocare in sicurezza, usare SEMPRE su una superficie liscia e piana. Non usarlo mai vicino a macchine, strade, acqua, gradini, salite ripide o su una strada irregolare. Per mostrare le tue mosse migliori, usa scarpe per presa addizionale ed assicurati che un adulto ti vigili! Non permettere mai più di un conducente.

**LB5008/LB5008Z**

© 2021 Maison Battat Inc. Land of B. & Rollin' Riders are trademarks of / sont des marques de commerce de Maison Battat Inc. Manufactured for / Fabriqué pour Maison Battat Inc., 8440 Darnley Road, Montreal, P.Q. H4T 1M4  
Designed by / Conçu par Maison Battat Inc.

Visit us at / Visitez-nous au [www.mytoys.com](http://www.mytoys.com)

