



Schoolhouse Fun™
 school play set
 ensemble de jeu d'école



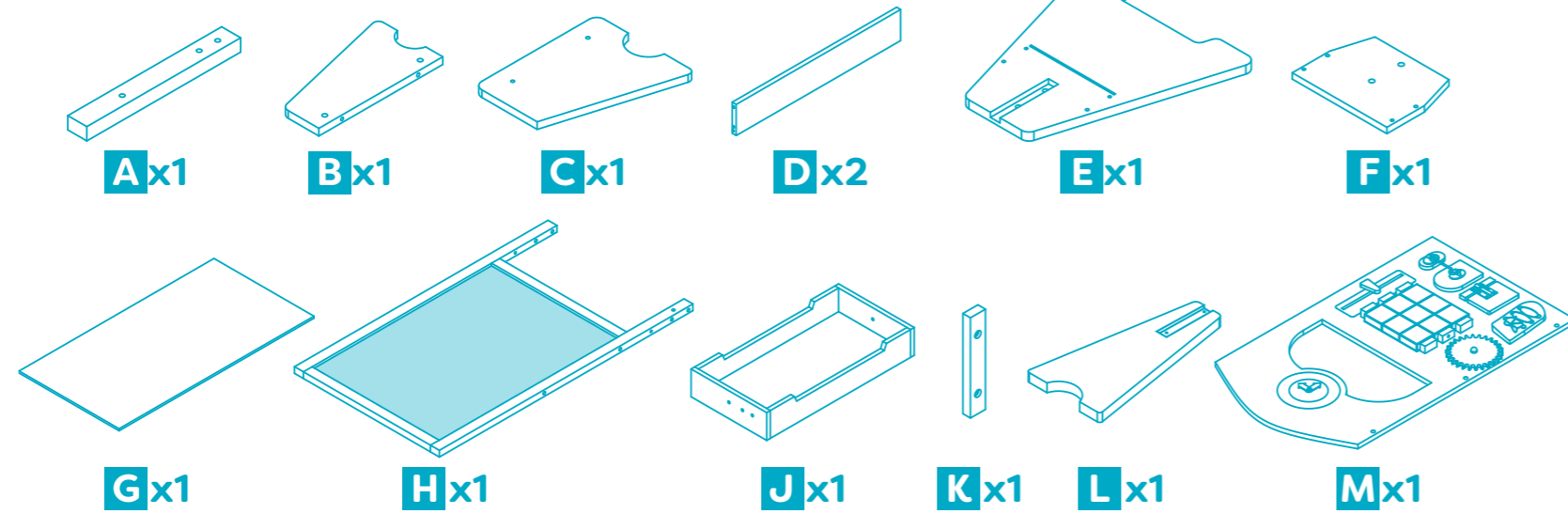
WARNING:
 CHOKING HAZARD—Small parts.
 Not for children under 3 years.

CAUTION: Adult assembly required.
 Keep plastic bags out of children's reach
 during and after assembly.

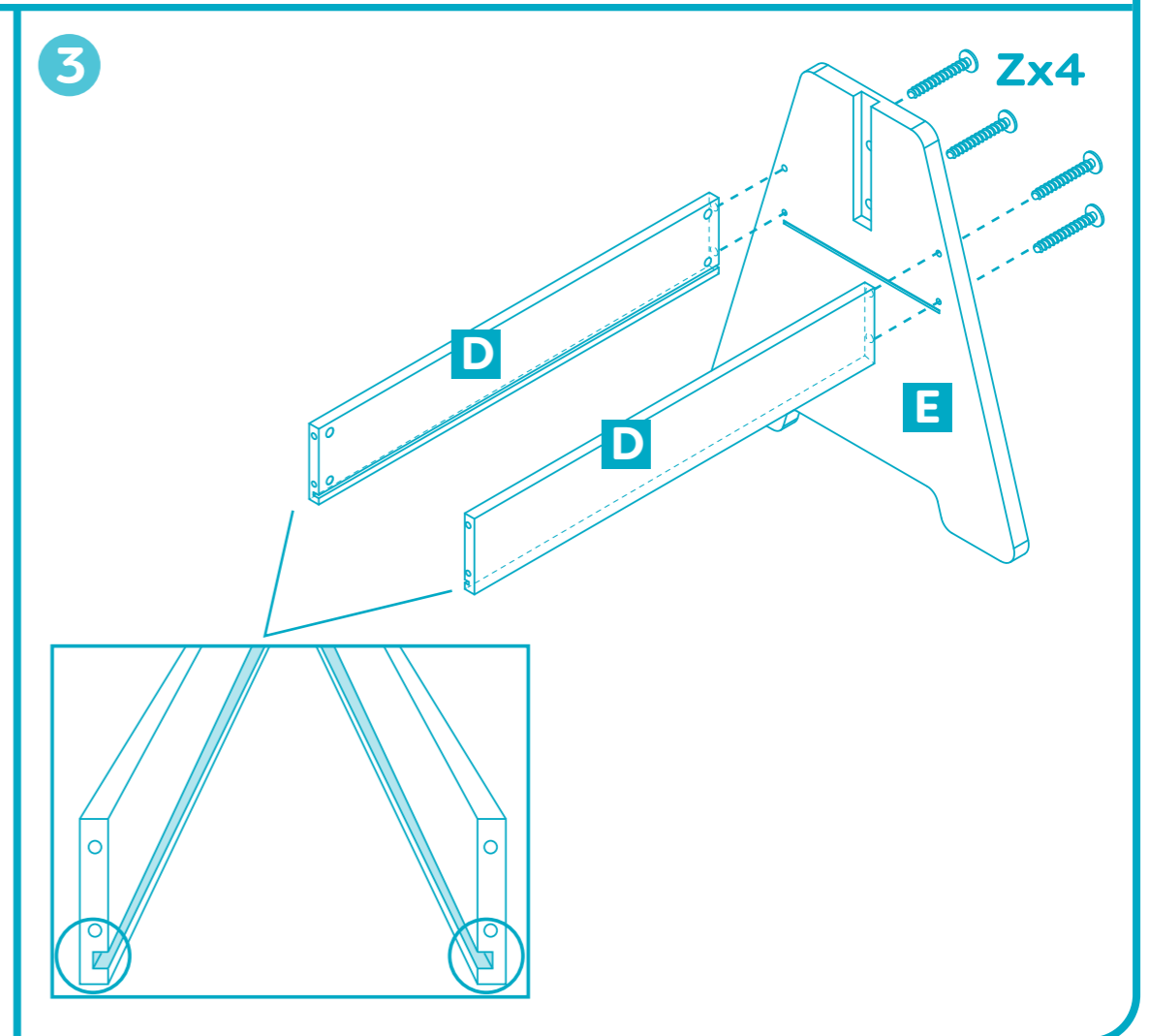
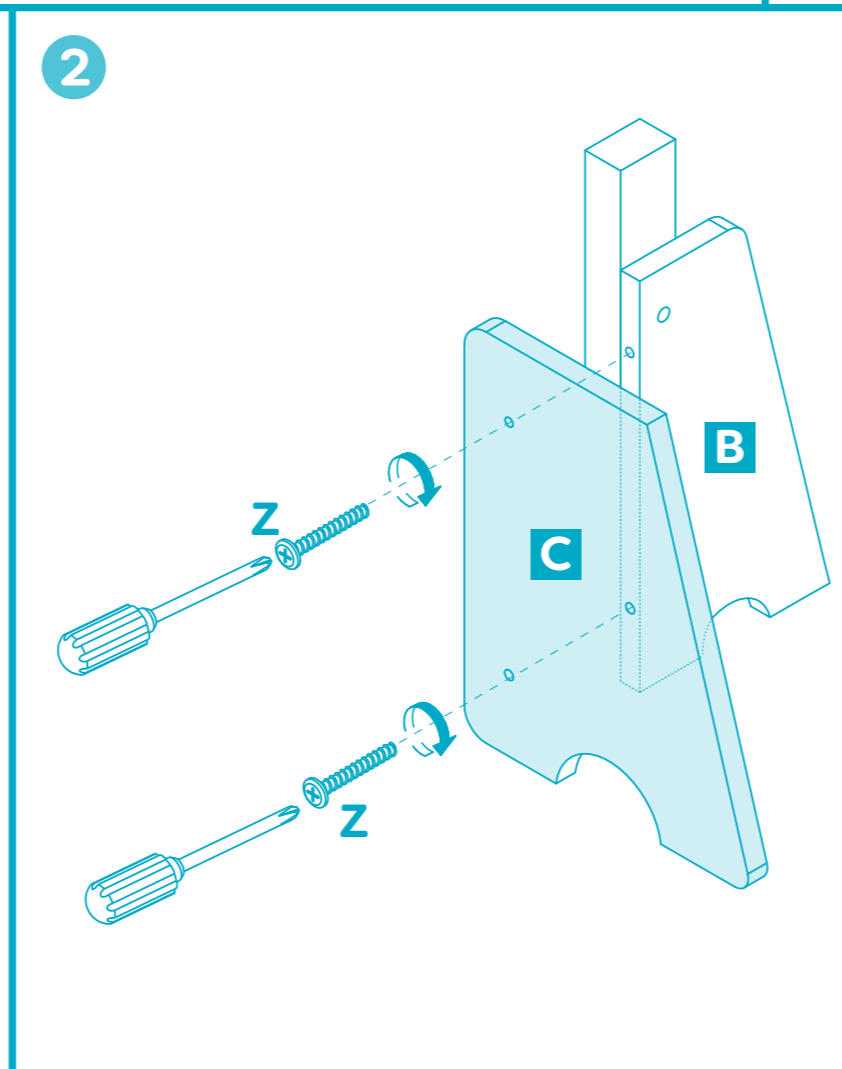
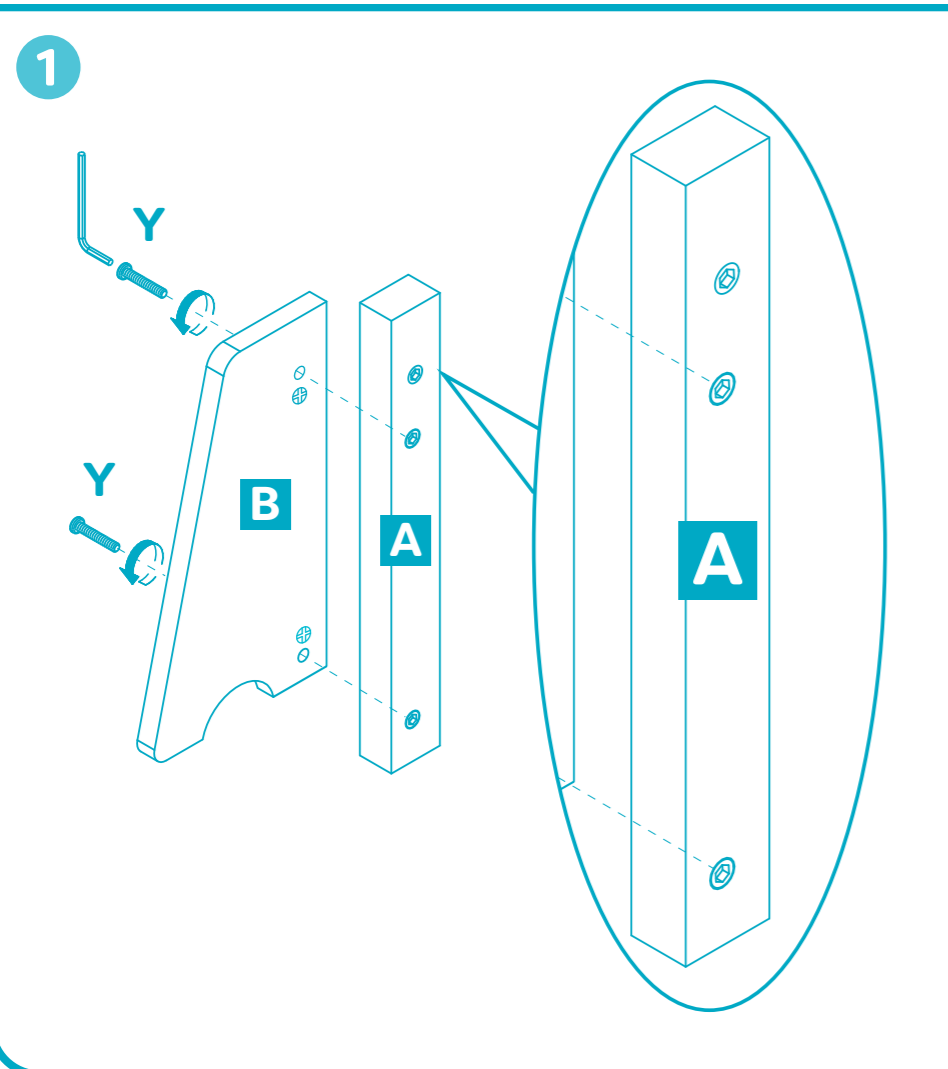
AVERTISSEMENT:
 RISQUE DE SUFFOCATION—
 Petites pièces. Ce produit n'est pas recommandé
 pour les enfants de 3 ans et moins.

ATTENTION: L'assemblage doit être fait par un
 adulte. Prière de garder les sacs en plastique hors de la
 portée des enfants pendant et après l'assemblage.

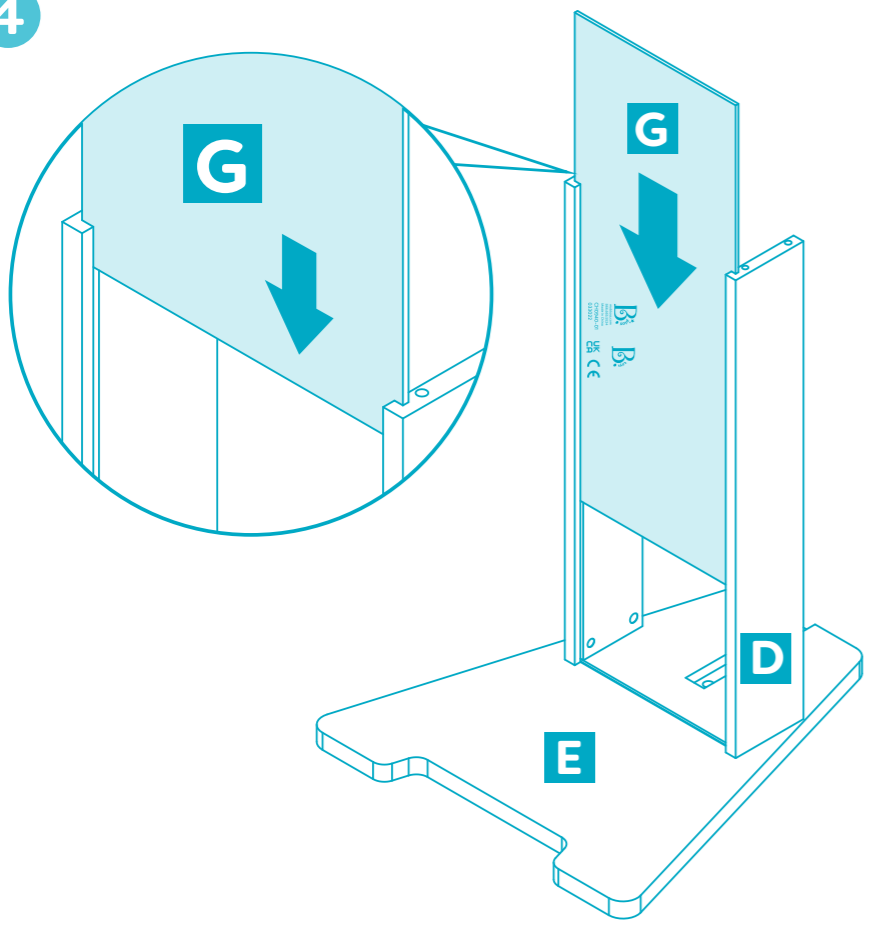
Pieces/Pièces/Teile/Piezas/Pezzi



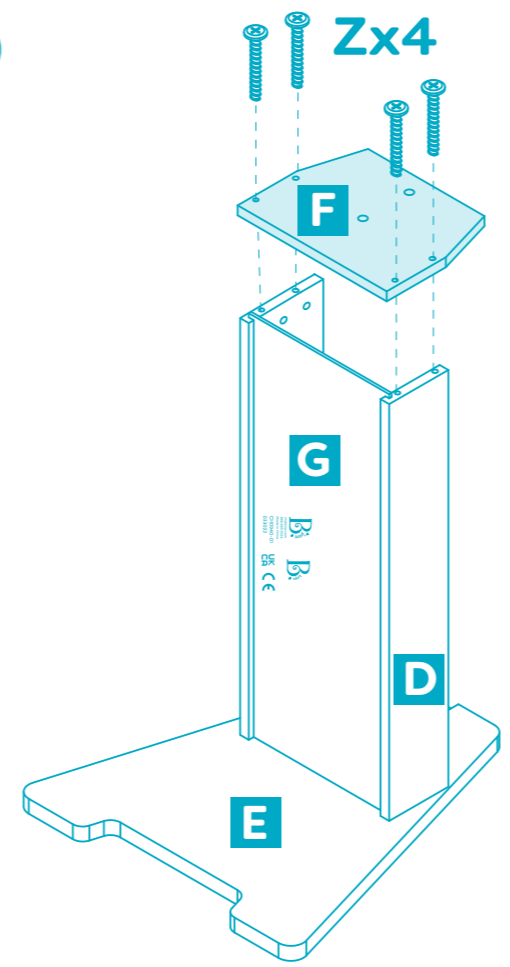
**Tools & Hardware/Outils et quincaillerie/ Werkzeuge u Beschlagteile
 Herramientas y ferretería/ Degli attrezzi e ferramenta**



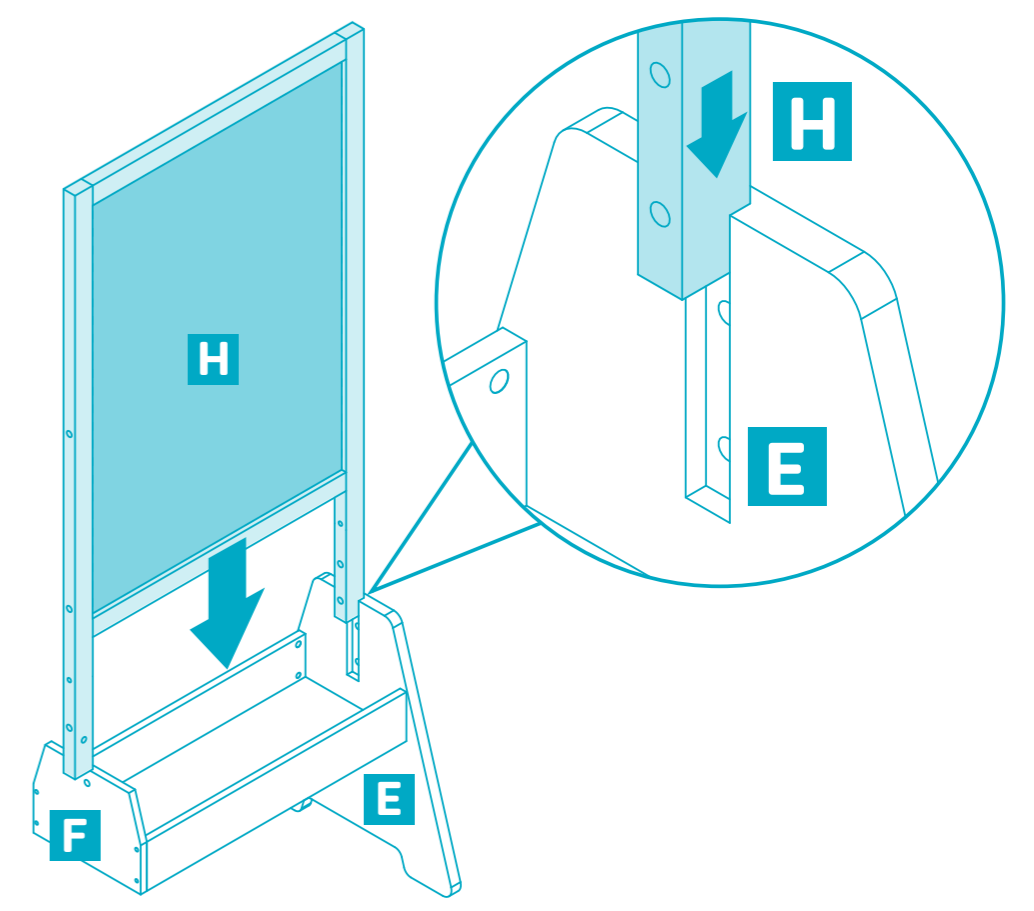
4



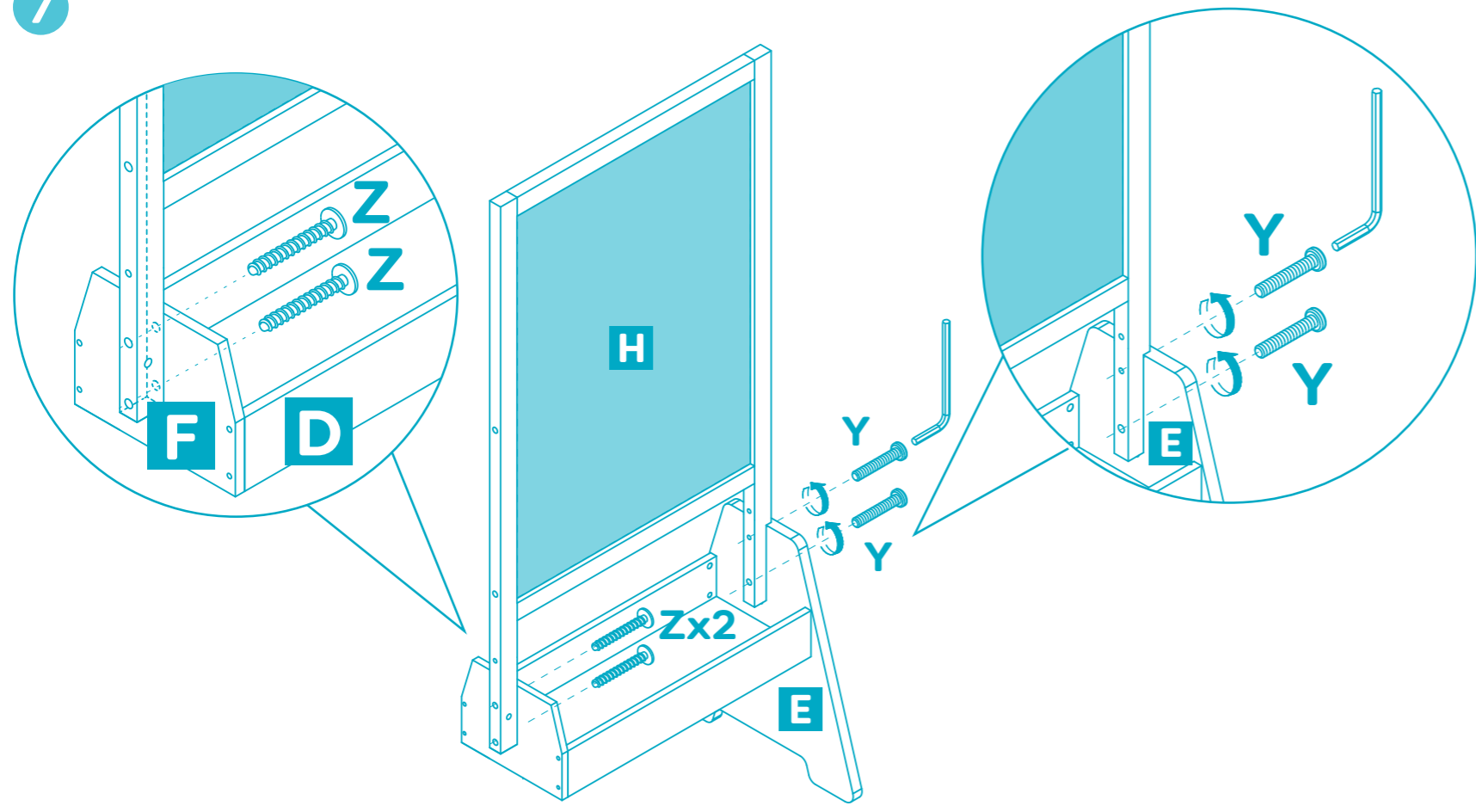
5



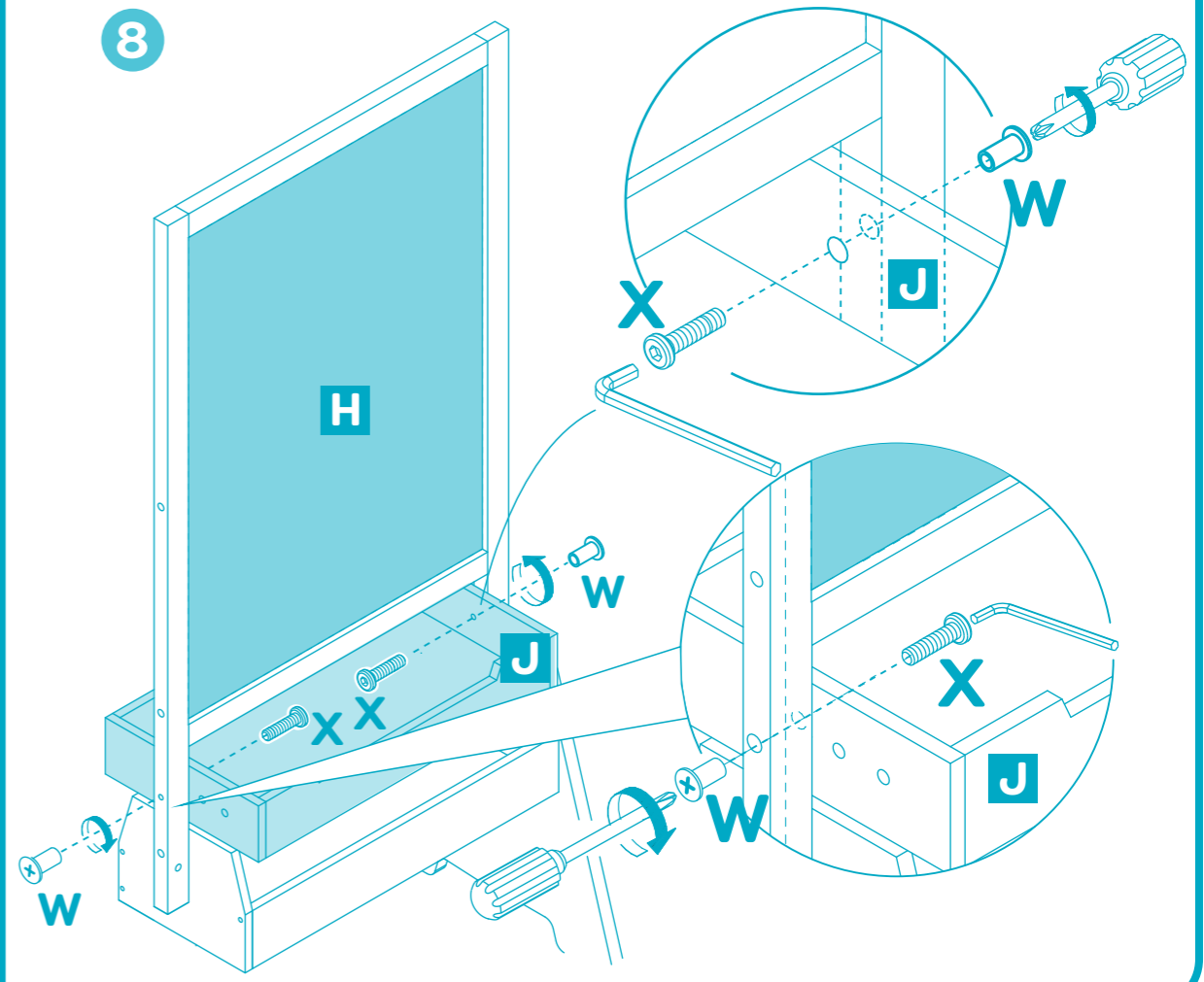
6



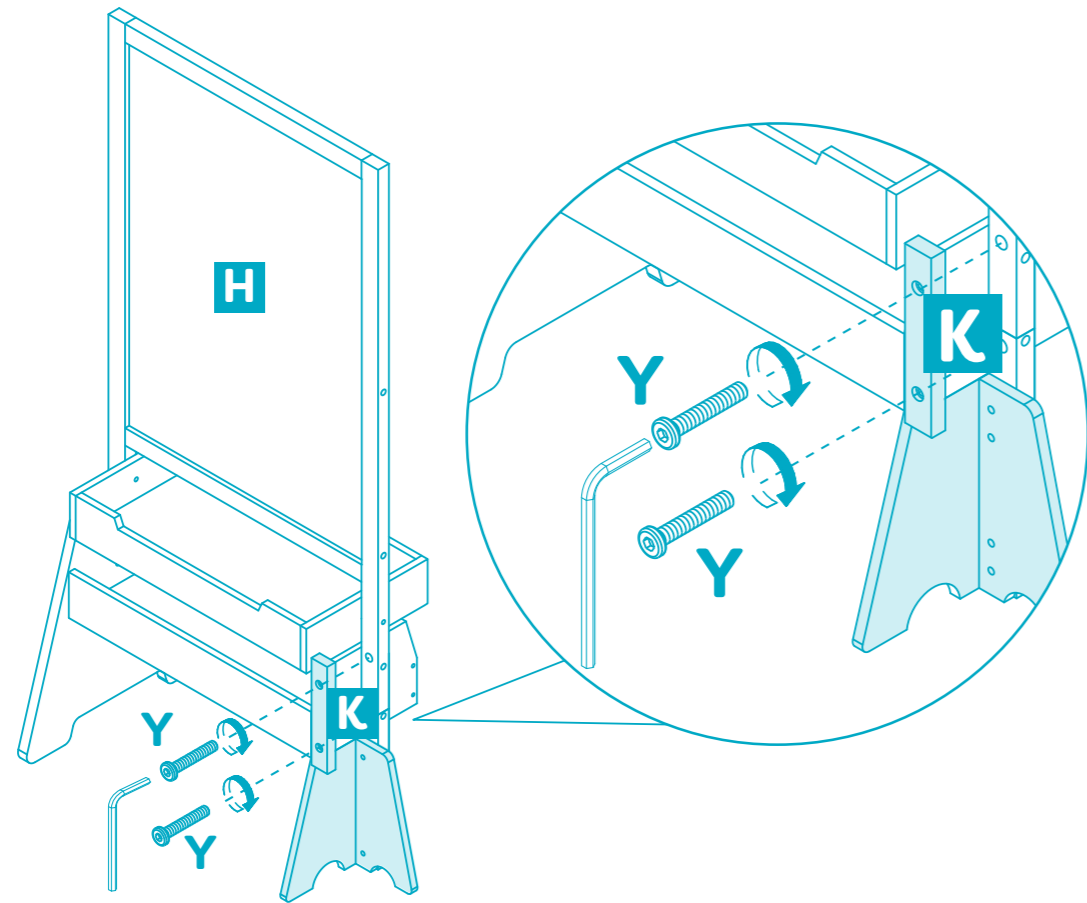
7



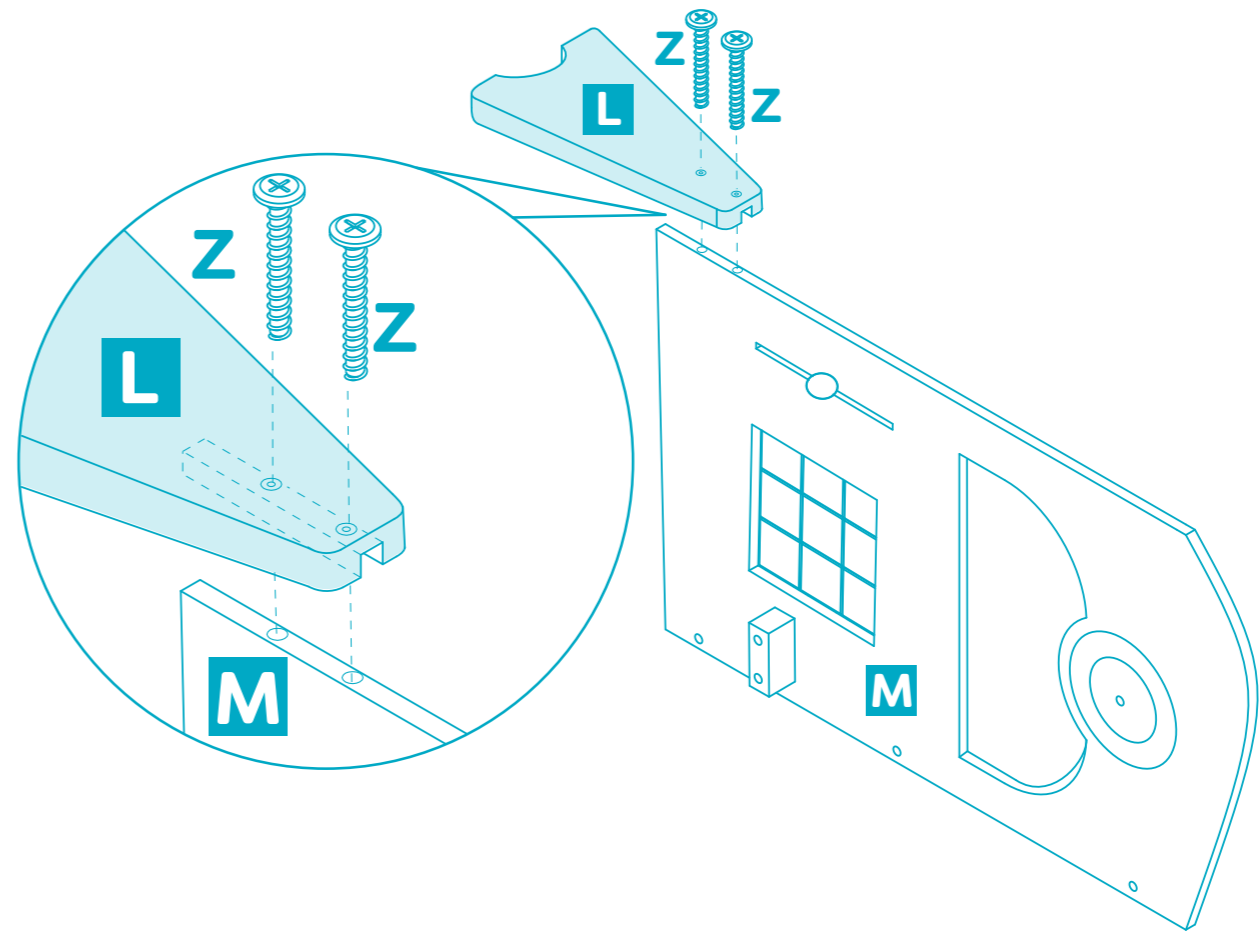
8



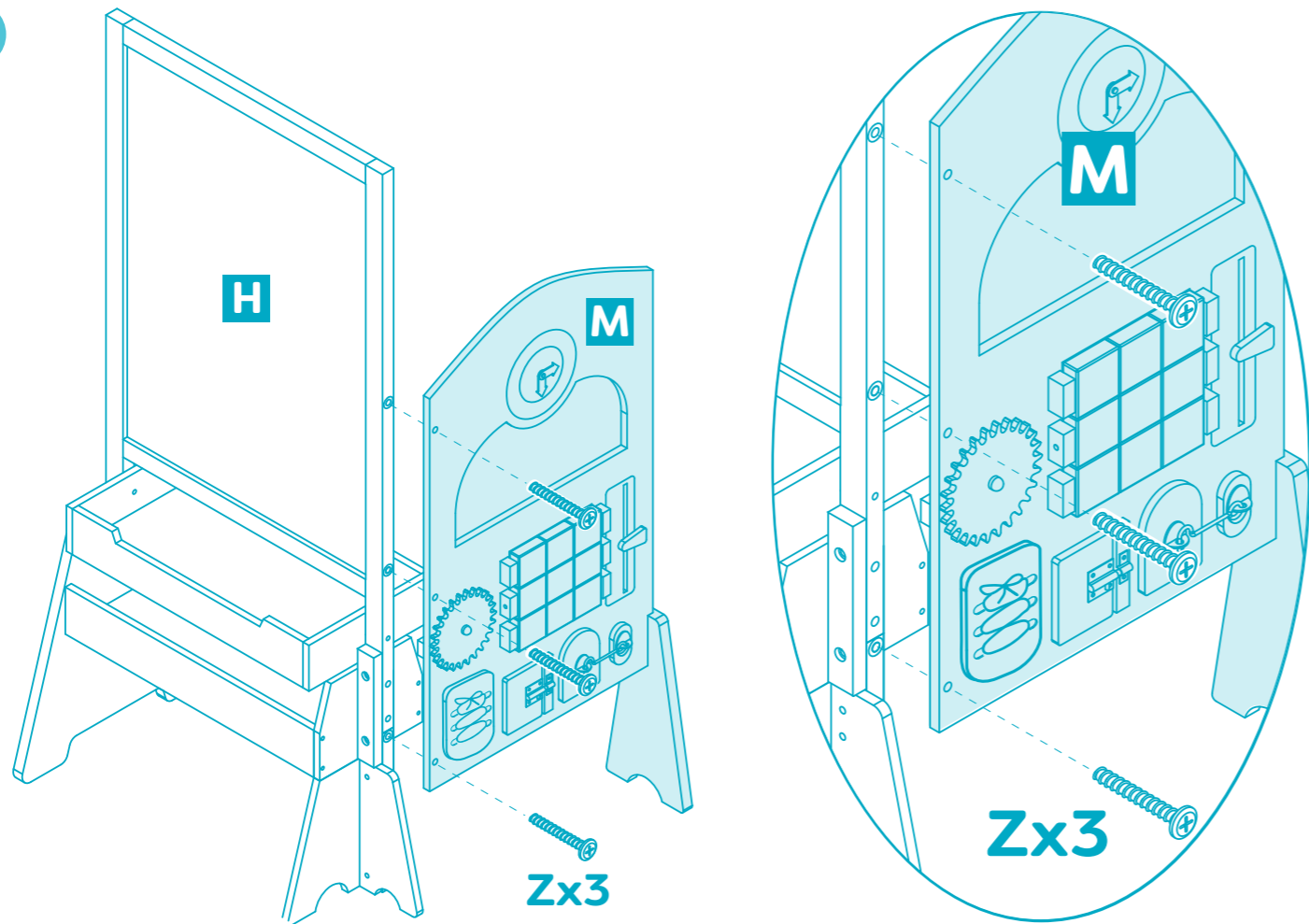
9



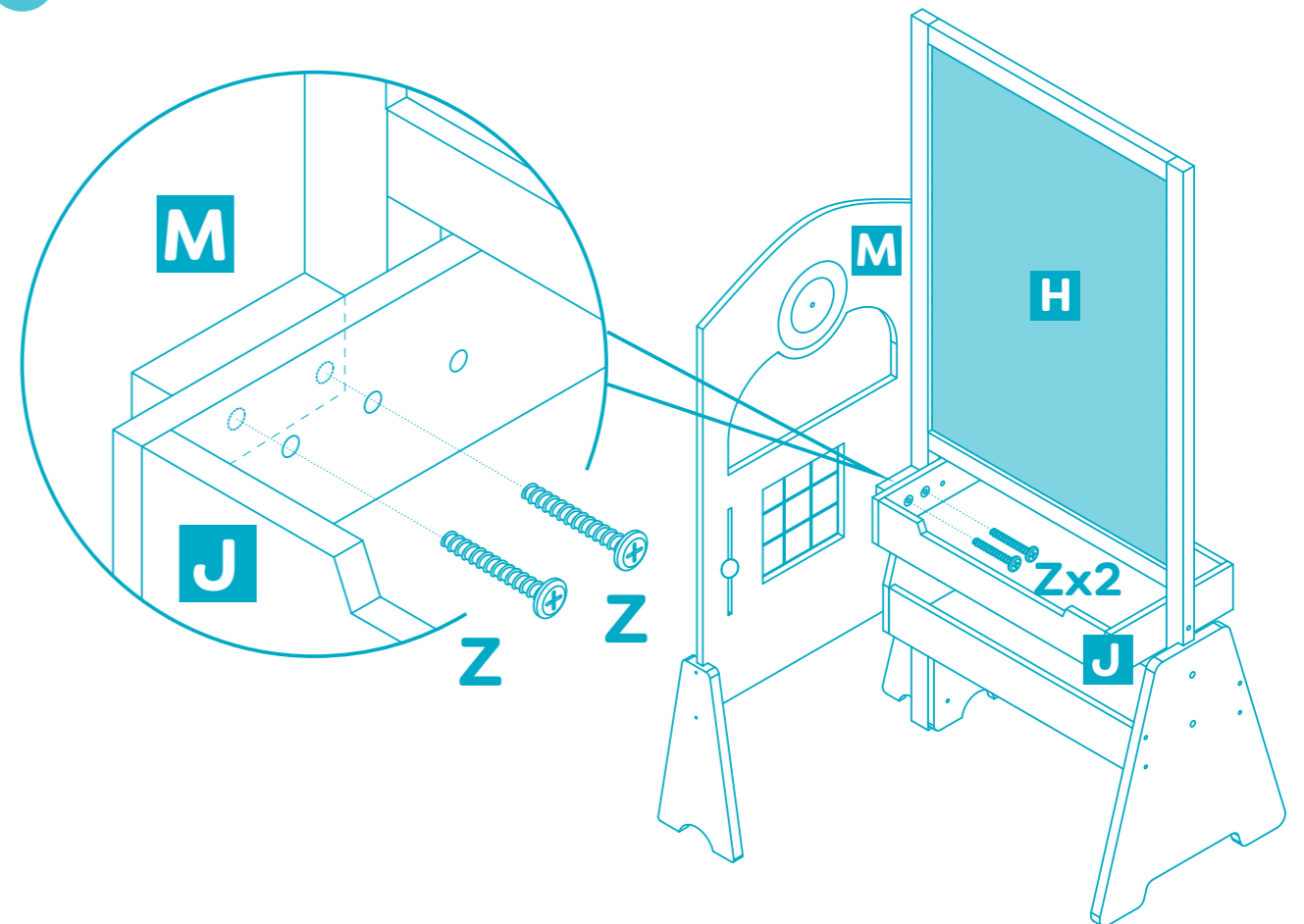
10



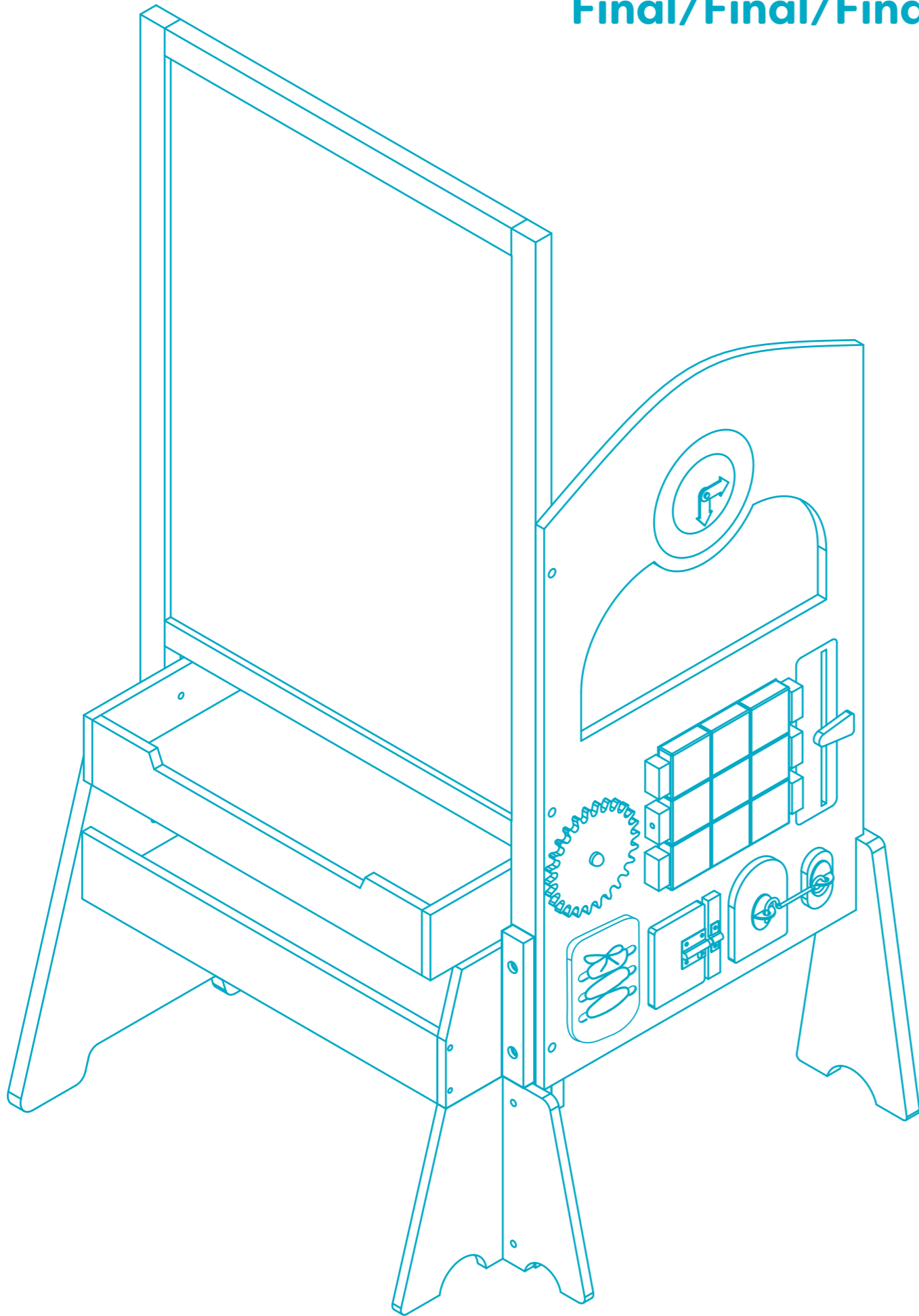
11



12



Final/Final/Finale



(EN): ATTENTION: Adult assembly required.

Keep plastic bags out of children's reach during and after assembly.

(FR): ATTENTION: L'assemblage doit être fait par un adulte.

Prière de garder les sacs en plastique hors de la portée des enfants pendant et après l'assemblage.

(DE): ACHTUNG: Zusammenbau durch Erwachsene erforderlich.

Bei und nach dem Zusammenbau Plastikbeutel für Kinder unzugänglich aufbewahren.

(ES): ATENCIÓN: El ensamblaje por un adulto es requerido.

Mantenga las bolsas de plástico fuera del alcance de los niños durante y después del ensamblaje.

(IT): ATTENZIONE: Il montaggio da adulti è richiesto.

Allontanare le borse di plastica dalla portata dei bambini durante e dopo il montaggio.

(NL): OPGELET: Installatie door volwassenen vereist.

Houd kleine plastic zakken buiten het bereik van kinderen tijdens en na de montage.

(DK): Advarsel. Samling skal foretages af en voksen.

Hold plastikposer væk fra børns rækkevidde under og efter samling.

(SE): OBSERVERA: monteringen av vuxna krävs.

Förvara plastpåsar utom räckhåll för barn under och efter monteringen.

(PL): UWAGA: Wymagany montaż ze strony osoby dorosłej. Dopilnować, aby plastikowe torby znajdowały się poza zasięgiem dzieci zarówno podczas montażu jak i po nim.

(GR): ΠΡΟΣΟΧΗ: Απαιτείται συναρμολόγηση από ενήλικα.

Κρατήστε τις πλαστικές σακούλες μακριά από παιδιά κατά τη διάρκεια και μετά τη συναρμολόγηση.

(AR): تنبيه: يجب أن يقوم شخص بالغ بتجميع المنتج. احتفظ بالأكياس البلاستيكية بعيداً عن متناول الأطفال خلال وبعد التجميع.

Please retain this information for future reference./Veuillez conserver cette information pour référence ultérieure. / Bitte bewahren Sie diese Informationen zum späteren Nachschlagen auf./Por favor, guarde esta información para referencia futura. / Si prega di conservare queste informazioni per riferimento futuro. /Bewaar deze informatie voor toekomstig gebruik. / Opbevar disse oplysninger til fremtidig reference. Spara denna information för framtida referens. /Prosimy o zachowanie tych informacji na przyszłość./Διατηρήστε αυτές τις πληροφορίες για μελλοντική αναφορά. يرجى الاحتفاظ بهذه المعلومات للرجوع إليها في المستقبل.

Please remove all packaging materials before giving to children./Veuillez retirer tout l'emballage avant de donner le produit à des enfants. Vor Übergabe an Kinder bitte sämtliches Verpackungsmaterial entfernen. /Por favor quita todos los materiales del embalaje antes de darlo a los niños. Per favore rimuovi tutti i materiali dell'imballaggio prima di darlo ai bambini. /Verwijder de verpakking voordat het product aan een kind wordt gegeven. Fjern venligst al mballage før produktet gives til børn. /Ta bort allt förpackningsmaterial innan du ger till barn. /Przed podaniem dzieciom należy usunąć wszystkie materiały opakowaniowe. / Αφαιρέστε όλα τα υλικά συσκευασίας πριν τα δώσετε σε παιδιά. يرجى الاحتفاظ بهذه المعلومات للرجوع إليها في المستقبل.



BX4520/BX4520Z

© 2022 Maison Battat Inc.

B. play is a trademark of / sont des marques de commerce de Maison Battat Inc.

Manufactured for / Fabriqué pour Maison Battat Inc., 8440 Darnley Road,

Montreal, P.Q. H4T 1M4

Designed by / Conçu par Maison Battat Inc.

