

Btoys

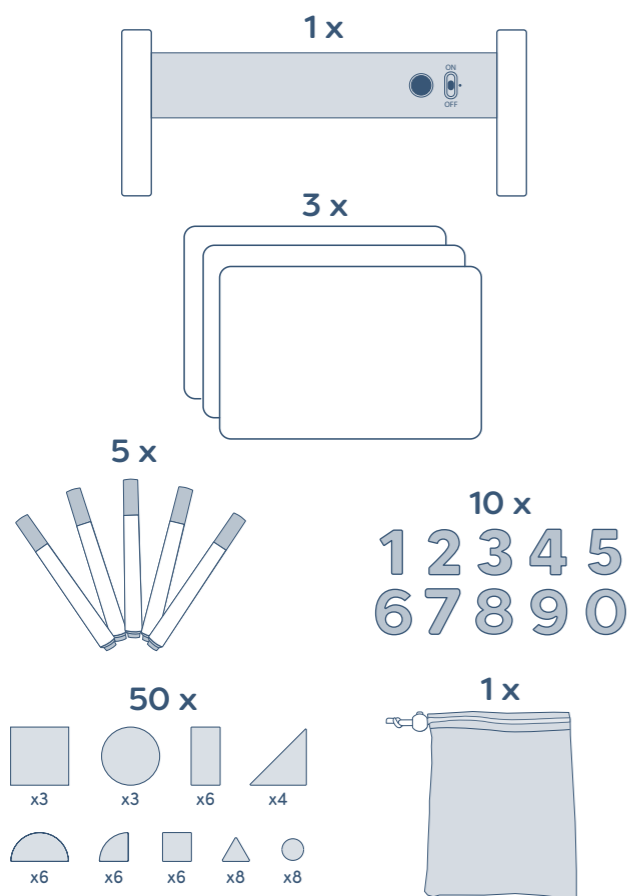
3+

Look & Shine™

Light Box Playset

Ensemble de jeu de table lumineuse

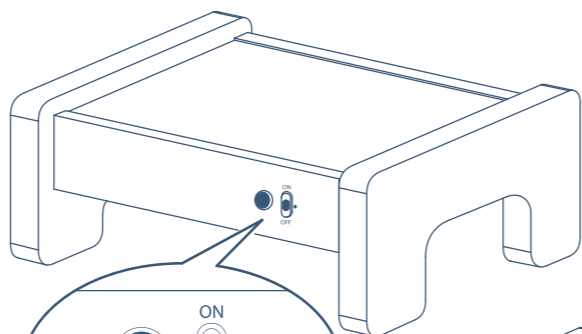
Pieces • Pièces • Teile •
Piezas • Pezzi



WARNING:
CHOKING HAZARD—Small parts.
Not for children under 3 years.

AVERTISSEMENT:
RISQUE DE SUFFOCATION—Petites pièces.
Ce produit n'est pas recommandé pour les enfants de 3 ans et moins.

Functions / Fonctions / Funktionen Funciones / Funzioni



(ES): Tensión nominal: 9,6 V
(compartimento de pilas)
Entrada de poder máxima: 4.8W
Corriente máxima: 500 mA

(IT): Tensione nominale: 9,6 V
(vano batteria)
Potere Massimo d'ingresso: 4.8W
Corrente Massima: 500mA

(EN): Rated voltage: 9.6V
(Batteries compartment)
Maximum power input: 4.8W
Maximum current: 500mA

(FR): Tension nominale : 9,6 V
(compartiment à piles)
Alimentation maximale: 4.8W
Courant maximal : 500mA

(DE): Nennspannung: 9,6 V (Batteriefach)
Maximale Leistungsaufnahme: 4.8W
Maximalstrom: 500mA

- (EN):** USB-C port (cord not included)
(FR): Port USB-C (câble de recharge non inclus)
(DE): USB-C-Anschluss (Ladekabel nicht enthalten)
(ES): Puerto USB-C (cable de carga no incluido)
(IT): Porta USB-C (cavo di ricarica non incluso)
- (EN):** OFF | ON (Low brightness) | ON (High brightness)
(FR): ARRÊT | MARCHE (intensité faible) | MARCHE (intensité élevée)
(DE): AUS | EIN (Niedrig) | EIN (Hoch)
(ES): APAGADO | ENCENDIDO (bajo) | ENCENDIDO (alto)
(IT): SPENTO | ON (basso) | ON (alto)
- (EN):** Color-change button
(FR): Bouton de changement de couleur
(DE): Farbwechseltaste
(ES): Botón de cambio de color
(IT): Pulsante di cambio colore

USER GUIDANCE / DIRECTIVES D'UTILISATION / BENUTZERHINWEISE / GUÍA DEL USUARIO/ GUIDA PER L'UTENTE:

(EN): Plug in via USB-C cord (not included) for extended play. Do NOT place heavy items on light box. This may damage the toy. Light box turns off automatically after 20 minutes of inactivity. Press (3) the color-change button to reactivate. Replace the batteries if the light-up surface is flashing, or plug-in via USB-C. NOT intended for water play. Avoid contact with water or sand; wipe toy immediately if it gets wet (to avoid damage).

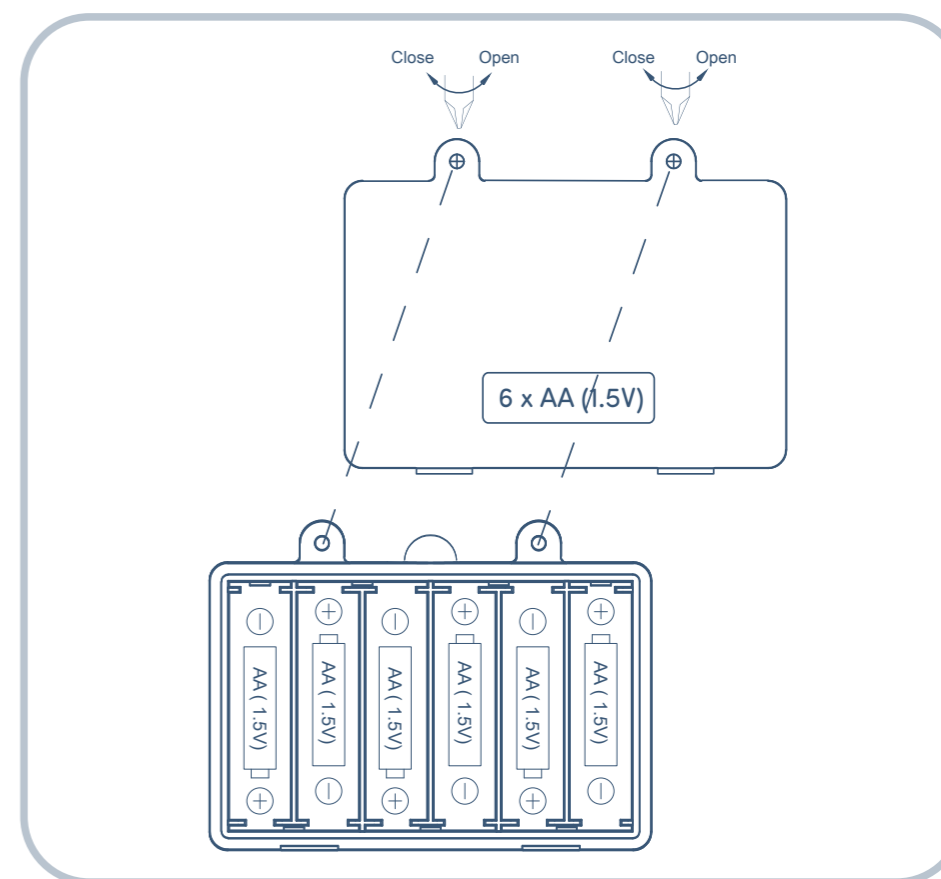
(FR): Brancher le jouet à l'aide d'un câble USB-C (non inclus) pour jouer plus longtemps. Ne PAS placer d'objets lourds sur la table lumineuse. Cela pourrait l'endommager. La table lumineuse s'éteint automatiquement après 20 minutes d'inactivité. Appuyer sur le bouton de changement de couleur (3) pour la réactiver. Remplacer les piles si la lumière clignote, ou brancher le câble USB-C. Ne PAS utiliser le jouet dans l'eau. Éviter tout contact avec l'eau ou le sable; essuyer le jouet immédiatement s'il est mouillé (pour éviter tout dommage).

(DE): Für eine längere Spielzeit ein USB-C-Kabel (nicht im Lieferumfang enthalten) anschließen. KEINE schweren Gegenstände auf die Leuchtbox legen, da dies das Spielzeug beschädigen kann. Die Leuchtbox schaltet sich nach 20 Minuten Nichtbenutzung automatisch aus. Um sie wieder zu aktivieren, die Farbwechseltaste (3) drücken. Wenn die Leuchtfläche blinkt, die Batterien ersetzen oder das Gerät über ein USB-C-Kabel anschließen. NICHT für Spielen im Wasser geeignet. Kontakt mit Wasser oder Sand vermeiden; wenn das Spielzeug nass wird, sofort abwischen (um Schäden zu vermeiden).

(ES): Conéctalo a través del cable USB-C (no incluido) para reproducción extendida. La caja de luz se apaga automáticamente después de 20 minutos de inactividad. Pulsa (3) el botón de cambio de color para reactivarlo. Reemplaza las pilas si la superficie iluminada parpadea, o enchufe a través de USB-C. NO está diseñado para juegos acuáticos. Evita el contacto con agua o arena; limpia inmediatamente el juguete si se moja (para evitar daños).

(IT): Collegalo tramite cavo USB-C (non incluso) per una riproduzione estesa. Non mettere oggetti pesanti nella scatola luminosa. Questo può danneggiare il giocattolo. Sostituire le pile se la superficie illuminata lampeggia o collegare tramite USB-C. NON è progettato per giochi acquatici. Evitare il contatto con acqua o sabbia; pulire immediatamente il giocattolo se si bagna (per evitare danni).

BATTERY REPLACEMENT / REMPLACEMENT DE LA BATTERIE / BATTERIEERSATZ / CAMBIO DE BATERÍA SOSTITUZIONE DELLA BATTERIA:



(EN): BATTERY ADVICE: Requires 6 x AA (1.5V). Batteries not included. Non-rechargeable batteries are not to be recharged. Rechargeable batteries are to be removed from the toy before being charged. Rechargeable batteries are only to be charged under adult supervision. Different types of batteries or new and used batteries are not to be mixed. Only batteries of the same or equivalent type as recommended are to be used. Batteries are to be inserted with the correct polarity (+/-). Exhausted batteries are to be removed from the toy. The supply terminals are not to be short-circuited. ATTENTION: When the module's functions lose performance, follow instructions carefully to install new batteries.

(FR): CONSEILS D'UTILISATION DES PILES: Fonctionne avec 6 piles AA (1.5V) piles non incluses. 2) Les piles ne doivent être remplacées que par un adulte. Ne pas mélanger piles usagées et piles neuves. Ne pas mélanger les piles de type alcalin, les piles standard et les piles rechargeables. Ne pas recharger les piles non rechargeables. Recharger les piles rechargeables seulement en présence d'un adulte qui surveille. Enlever les piles rechargeables du produit avant de les recharger. S'assurer que les piles sont mises en place en respectant la polarité (+/-). Toujours enlever les piles usées. Ne pas court-circuiter les bornes. ATTENTION: Lorsque les fonctions du module cessent de fonctionner correctement, suivre les instructions attentivement pour mettre en place des piles neuves.

(DE): BATTERIEINFORMATIONEN: Benötigt 6 x AA (1.5V). Batterien nicht enthalten. 2) Batterien sollten nur von Erwachsenen ersetzt werden. 3) Alte und neue Batterien nicht vermischen. Alkalische, normale und aufladbare Batterien nicht vermischen. Nicht aufladbare Batterien nicht wiederaufladen. Wiederaufladbare Batterien nur unter Aufsicht eines Erwachsenen laden. Wiederaufladbare Batterien müssen aus dem Produkt entfernt werden, bevor sie geladen werden. Batterien müssen mit richtiger Polarität eingelegt werden (+/-). Leere Batterien sollten sofort entfernt werden. Pole sollten nicht kurzgeschlossen werden. ACHTUNG: Wenn die Funktionen des Moduls nachlassen, befolgen Sie sorgfältig die Anweisungen zum Einlegen neuer Batterien.

(ES): CONSEJOS DE UTILIZACIÓN DE LAS PILAS: Funciona con 6 pilas AA (1.5V) pilas no incluidas. Las pilas han de ser reemplazadas por un adulto. No mezclar las pilas nuevas con las pilas usadas. No mezclar pilas alcalinas con pilas estándar o con pilas recargables. No recargue pilas no recargables. Las pilas recargables sólo deberán ser recargadas bajo la supervisión de un adulto. Las pilas recargables deben extraerse del artículo antes de ser recargadas. Asegurarse de que las pilas están insertadas con la polaridad correcta (+/-). Siempre retirar las pilas gastadas. No cortocircuitar los terminales. ATENCIÓN: Cuando es reducido el rendimiento de las funciones del módulo, sigue las instrucciones con cuidado para instalar nuevas pilas.

(IT): CONSIGLI PER LA BATTERIA: Richiede 6 AA (1.5V) batteria non incluse. 2) Le pile dovrebbero essere sostituite solamente da un adulto. Non mescolare le vecchie pile con le nuove. Non mescolare pile alcaline, standard o ricaricabili. Non ri-ricaricare pile non-ricaricabili. Le pile ricaricabili devono essere ricaricate solamente sotto soprintendenza adulta. Le pile ricaricabili saranno rimosse dal prodotto prima di essere ricaricate. Assicurati che le pile siano inserite con la giusta polarità (+/-). Le pile scariche dovrebbero essere sempre rimosse. I terminali non dovrebbero essere messi in corte circuito. ATTENZIONE: Quando è ridotto il rendimento delle funzioni del modulo, segue attentamente le istruzioni per installare nuove pile.

(NL): INFORMATIE OVER DE BATTERIJEN: Gebruik 6 x AA (1.5V) Batterijen niet meegeleverd. Batterijen mogen alleen door een volwassene aangebracht worden. Oude en nieuwe batterijen niet door elkaar gebruiken. Gebruik geen alkaline, normale of oplaadbare batterijen door elkaar. Batterijen die niet oplaadbaar zijn niet opladen! Oplaadbare batterijen mogen alleen onder toezicht van een volwassene worden opgeladen. Oplaadbare batterijen eerst uit het product halen voordat deze opnieuw worden opgeladen. Batterijen dienen met de goede polariteit (+/-) aangebracht te worden. Lege batterijen dienen onmiddellijk verwijderd te worden. De polen (b.v. + / +) mogen geen kortsluiting veroorzaken. VOORZICHTIG: Als de functies van de module niet meer werken, volgt u de instructies zorgvuldig om nieuwe batterijen te installeren.

(DK): BATTERIERÅDGIVNING: Bruger 6 x AA (1,5V) Batterier medfølger ikke. Ikke-genopladelige batterier må ikke genoplades. Genopladelige batterier skal fjernes fra legetøjet, inden de oplades. Genopladelige batterier oplades kun under opsyn af voksne. Forskellige batterityper eller nye og brugte batterier må ikke blandes. Der må kun bruges batterier af samme eller tilsvarende type som anbefalet. Batterier skal indsættes med den korrekte polaritet (+/-). Udtjente batterier skal fjernes fra legetøjet. Forsyningsterminalerne skal ikke kortsluttes. OBS: Når modulets funktioner mister ydeevne, skal du følge instruktionerne omhyggeligt for at installere nye batterier.

(SE): BATTERIANVISNING : Kräver 6 x AA (1,5 V). Batterier ingår ej. Icke-uppladdningsbara batterier ska inte laddas. Uppladdningsbara batterier ska tas bort från leksaken innan de laddas. Uppladdningsbara batterier får endast laddas under övervakning av vuxna. Olika typer av batterier eller nya och begagnade batterier får inte blandas. Endast batterier av samma eller motsvarande typ som rekommenderas ska användas. Batterier ska sättas in med rätt polaritet (+/-). Tömda batterier ska tas bort från leksaken. Försörjningsterminalerna får inte kortslutas. OBS! När modulens funktioner tappat prestanda, följ instruktionerna noggrant för att installera nya batterier.

(PL): WSKAZÓWKI DOTYCZĄCE AKUMULATORA : Wymagane są 6 baterie AA (1,5 V). Baterie nie są dołączone do zestawu. Nie należy mieszać ze sobą baterii nowych i używanych, ani też różnych typów baterii (alkalicznych, standardowych (węglowo-cynkowych) czy przeznaczonych do ładowania). Baterie nie przewidziane do ładowania nie mogą być ładowane. Baterie przewidziane do ładowania mogą być ładowane jedynie pod nadzorem osoby dorosłej. Należy je przed ładowaniem wyjąć z zabawki. Baterie należy zakładać z zachowaniem prawidłowej biegunowości. Wyczerpane baterie należy zawsze wyjąć z zabawki. Nie wolno zwierać zacisków zasilania. UWAGA: W przypadku spadku wydajności funkcji postępować ściśle zgodnie z instrukcjami w celu wymiany baterii.

(GR): ΣΥΜΒΟΥΛΕΣ ΜΠΑΤΑΡΙΩΝ: Απαιτούνται 6 X AA (1,5V) Δεν περιλαμβάνονται μπαταρίες. Οι μη επαναφορτιζόμενες μπαταρίες δεν πρέπει να επαναφορτιστούν. Οι επαναφορτιζόμενες μπαταρίες πρέπει να αφαιρεθούν από το παιχνίδι πριν φορτιστούν. Οι επαναφορτιζόμενες μπαταρίες πρέπει να φορτίζονται μόνο υπό την επίβλεψη ενηλίκων. Δεν πρέπει να αναμειγνύονται διαφορετικοί τύποι μπαταριών ή νέες και μεταχειρισμένες μπαταρίες. Πρέπει να χρησιμοποιούνται μόνο μπαταρίες του ίδιου ή ισοδύναμου τύπου όπως συνιστάται. Οι μπαταρίες πρέπει να τοποθετούνται με τη σωστή πολικότητα. Οι εξαντλημένες μπαταρίες πρέπει να αφαιρεθούν από το παιχνίδι. Τα τερματικά τροφοδοσίας δεν πρέπει να βραχυκυκλώνονται. ΠΡΟΣΟΧΗ: Όταν οι λειτουργίες της μονάδας χάσουν την απόδοση, ακολουθήστε προσεκτικά τις οδηγίες για την εγκατάσταση νέων μπαταριών. ΠΡΟΣΟΧΗ: Όταν οι λειτουργίες της μονάδας χάσουν την απόδοσή τους, ακολουθήστε προσεκτικά τις οδηγίες για να εγκαταστήσετε καινούργιες μπαταρίες.

(AR): ست بطاريات (١,٥ فولت) AA غير مضمنة

البطاريات غير القابلة لإعادة الشحن لا يجب إعادة شحنها. يجب إزالة البطاريات القابلة لإعادة الشحن من اللعبة قبل شحنها. يتم شحن البطاريات القابلة لإعادة الشحن فقط تحت إشراف الكبار. لا يجوز خلط أنواع مختلفة من البطاريات أو البطاريات الجديدة والمستعملة. يتم استخدام البطاريات من نفس النوع أو نوع مكافئ على النحو الموصى به فقط. يتم إدخال البطاريات بالقطبية الصحيحة. يجب إزالة البطاريات المستنفدة من اللعبة. لا يجب أن تكون محطات الإمداد قصيرة الدائرة. تنبيه: عندما تفقد وظائف الوحدة الأداء، اتبع التعليمات بعناية لتركيب بطاريات جديدة.

(EN): This device complies with Part 15 of the FCC Rules. Operation is subject to the following two conditions: (1) this device may not cause harmful interference, and (2) this device must accept any interference received, including interference that may cause undesired operation. Warning: Changes or modifications to this unit not expressly approved by the party responsible for compliance could void the user's authority to operate the equipment. NOTE: This equipment has been tested and found to comply with the limits for a Class B digital device, pursuant to Part 15 of the FCC Rules. These limits are designed to provide reasonable protection against harmful interference in a residential installation. This equipment generates, uses and can radiate radio frequency energy and, if not installed and used in accordance with the instructions, may cause harmful interference to radio communications. However, there is no guarantee that interference will not occur in a particular installation. If this equipment does cause harmful interference to radio or television reception, which can be determined by turning the equipment off and on, the user is encouraged to try to correct the interference by one or more of the following measures:

- Reorient or relocate the receiving antenna.
- Increase the separation between the equipment and receiver.
- Connect the equipment into an outlet on a circuit different from that to which the receiver is connected.
- Consult the dealer or an experienced radio/TV technician for help.

(FR): Ce dispositif est conforme à l'article 15 des règlements du FCC. La manoeuvre est sujette à ces 2 conditions : (1) ce dispositif ne causerait pas d'interférence et (2) ce dispositif devrait accepter toute interférence reçue, incluant l'interférence qui causerait une manoeuvre non voulue. Mise en garde : les changements ou modifications à cet appareil qui ne sont pas expressément approuvés par le responsable des conformités pourraient annuler le droit de l'utilisateur de manoeuvrer l'équipement. NOTE: Cet appareil a été testé et trouvé conforme aux limites de dispositifs digitaux de classe B selon l'article 15 des règlements de FCC. Ces limites sont conçues pour donner une protection raisonnable contre les interférences nocives dans une demeure résidentielle. Cet appareil génère, utilise et peut émettre des radiations d'énergie de fréquences radios et, s'il n'est pas installé et utilisé selon les instructions, pourrait endommager l'interférence des communications de radio. Il n'est cependant pas garanti de ne pas avoir d'interférence dans une installation particulière. Si cet appareil cause une interférence à la réception d'une radio ou télévision et qui peut être déterminé en allumant out éteignant l'appareil, l'utilisateur peut prendre les mesures suivantes pour le corriger :

- Orienter ou localiser de nouveau l'antenne réceptrice.
- Augmenter l'espace entre l'appareil et le récepteur.
- Connecter l'appareil à une prise différente de celle du circuit du récepteur.
- Consulter un concessionnaire ou un technicien de radio ou télévision pour obtenir de l'aide.

(EN): WARNING! SMALL PARTS - CHOKING HAZARD. Not suitable for children under 3 years.
(FR): ATTENTION! PETITS ÉLÉMENTS - DANGER D'ÉTOUFFEMENT. Ne convient pas aux enfants de moins de 3 ans.
(DE): ACHTUNG! KLEINE TEILE - ERSTICKUNGSGEFAHR. Nicht für Kinder unter 3 Jahren geeignet.
(ES): ¡ADVERTENCIA! PIEZAS PEQUEÑAS - PELIGRO DE ATRAGANTAMIENTO. No apropiado para niños menores de 3 años.
(IT): AVVERTENZA! RISCHIO DI SOFFOCAMENTO DI PICCOLE PARTI. Non adatto a bambini di età inferiore a 3 anni.
(NL): WAARSCHUWING! KLEINE ONDERDELEN - VERSTIKKINGSGEVAAR. Niet geschikt voor kinderen jonger dan 3 jaar.
(DK): ADVARSEL! Ikke egnet for børn under 3 år. Små dele.
(SE): VARNING! KVÄVNINGSRISK - Små delar. Inte för barn under 3 år.
(PL): OSTRZEŻENIE! MAŁE ELEMENTY - NIEBEZPIECZENSTWO ZADŁAWIENIA. Nieodpowiednie dla dzieci w wieku poniżej 3 lat.
(GR): ΠΡΟΣΟΧΗ! ΚΙΝΔΥΝΟΣ ΠΝΙΓΜΟΥ - Περιέχονται Μικρά Μέρη. Δεν είναι κατάλληλο για παιδιά ηλικίας κάτω των 3 ετών.
(AR): تحذير: خطر الاختناق لأن المنتج يحتوي على أجزاء صغيرة. لا يناسب الأطفال دون 3 سنوات.

(EN): Please remove all packaging materials before giving to children.
(FR): Veuillez retirer tout l'emballage avant de donner le produit à des enfants.
(DE): Vor Übergabe an Kinder bitte sämtliches Verpackungsmaterial entfernen.
(ES): Por favor quita todos los materiales del embalaje antes de darlo a los niños.
(IT): Per favore rimuovi tutti i materiali dell'imballaggio prima di darlo ai bambini.
(NL): Verwijder de verpakking voordat het product aan een kind wordt gegeven.
(DK): Fjern alt emballagemateriale, inden det gives til børn.
(SE): Ta bort allt förpackningsmaterial innan du ger till barn.
(PL): Przed podaniem dzieciom należy usunąć wszystkie materiały opakowaniowe.
(GR): Αφαιρέστε όλα τα υλικά συσκευασίας πριν τα δώσετε σε παιδιά.
(AR): يرجى إزالة جميع مواد التعبئة والتغليف قبل إعطائها للأطفال

(EN): WARNING: Make sure to connect to a Power Bank; NEVER connect to a laptop or a desktop computer, as this will permanently damage the toy. (FR): AVERTISSEMENT: Assurez-vous de brancher l'article sur un chargeur portatif; ne la branche JAMAIS sur un ordinateur portable ou de bureau, cela pourrait causer des dommages permanents au jouet. (DE): WARNUNG: Nicht vergessen, das Spielzeug an ein Ladegerät anzuschließen. NIEMALS an einen Laptop oder Schreibtischcomputer anschließen, weil das das Spielzeug dauerhaft beschädigt. (ES): ADVERTENCIA: Asegúrate de conectar a un cargador; NUNCA conectes a un ordenador portátil o un ordenador de escritorio, porque esto dañará permanentemente el juguete. (IT): AVVERTENZA: Assicurati di connetterti ad un caricatore; Non connetta MAI ad un laptop o un computer da tavolo, perché questo danneggerà permanentemente il giocattolo. (NL): WAARSCHUWING: zorg ervoor dat u verbinding maakt met een Power Bank; Sluit NOOIT aan op een laptop of een desktopcomputer, omdat dit het tspeelgoed permanent zal beschadigen.



© 2024 Maison Battat Inc.
B. toys & Look & Shine & Just B. Just You. B. You are trademarks of / sont des marques de commerce de Maison Battat Inc.
Manufactured for / Fabriqué pour Maison Battat Inc.,
8440 Darnley Road, Montreal, P.Q. H4T 1M4
Designed by / Conçu par Maison Battat Inc.

(EN): Please retain this information for future reference.
(FR): Renseignements à conserver.
(DE): Diese information bitte aufbewahren.
(ES): Guardar esta información para futuras.
(IT): Istruzioni da conservare.
(NL): Deze informatie goed bewaren.
(DK): Opbevar disse oplysninger til fremtidig reference.
(SE): Spara denna information för framtida referens.
(PL): Prosimy o zachowanie tych informacji na przyszłość.
(GR): Διατηρήστε αυτές τις πληροφορίες για μελλοντική αναφορά.
(AR): يرجى الاحتفاظ هذه المعلومات للرجوع إليها في المستقبل.

Visit us at / Visitez-nous au www.mybtoys.com

BX2495/BX2495Z