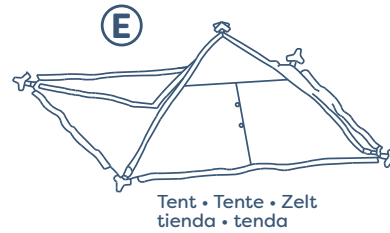
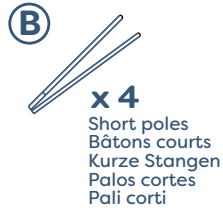
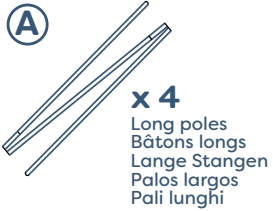


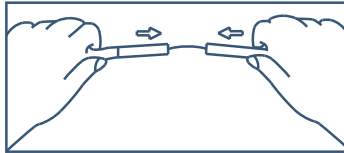
**PIECES • PIÈCES • TEILE • PIEZAS • PEZZI**



Adult assembly required. Keep plastic bags out of children's reach during and after assembly.  
Le montage par un adulte est requis. Garder les sacs en plastique hors de la portée des enfants durant et après le montage.  
Zusammenbau durch Erwachsene erforderlich. Plastikbeutel bei und nach Zusammenbau für Kinder unzugänglich aufbewahren.  
El ensamblaje por un adulto es requerido. Guardar las bolsas de plástico fuera del alcance de los niños durante y después de ensamblar.  
Il montaggio da adulti è richiesto. Allontanare le borse di plastica dalla portata dei bambini durante e dopo il montaggio.

**STEP • ÉTAPE • SCHRITT • ETAPA • PASSO 1**

Assemble poles.  
Monte les bâtons  
Zeltstangen  
zusammenstecken.  
Ensamblar los palos  
Assemblaggio dei pali.



**STEP • ÉTAPE • SCHRITT • ETAPA • PASSO 2**

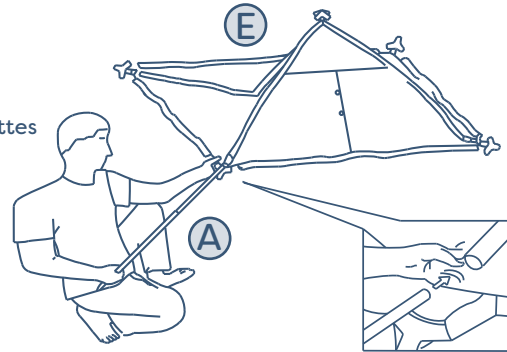
Unfold tent. Insert pole **A** through the pole sleeves to elevate the walls.

Déplie la tente. Insère les bâton **A** à travers les pochettes des bâtons pour élever les murs.

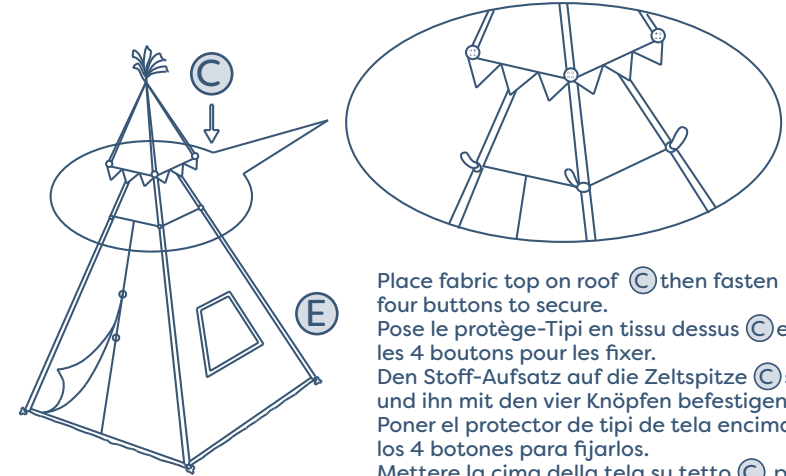
Zelt auseinanderfalten. Zeltstange **A** durch die Kanäle stecken, um die Seitenwände aufzustellen.

Desplegar el tienda. **A** Pasar los palos a través las mangas de los palos para levantar las paredes.

Spiegare il tenda. Inserire il palo **A** attraverso i manici passanti da palo per elevare le mura.

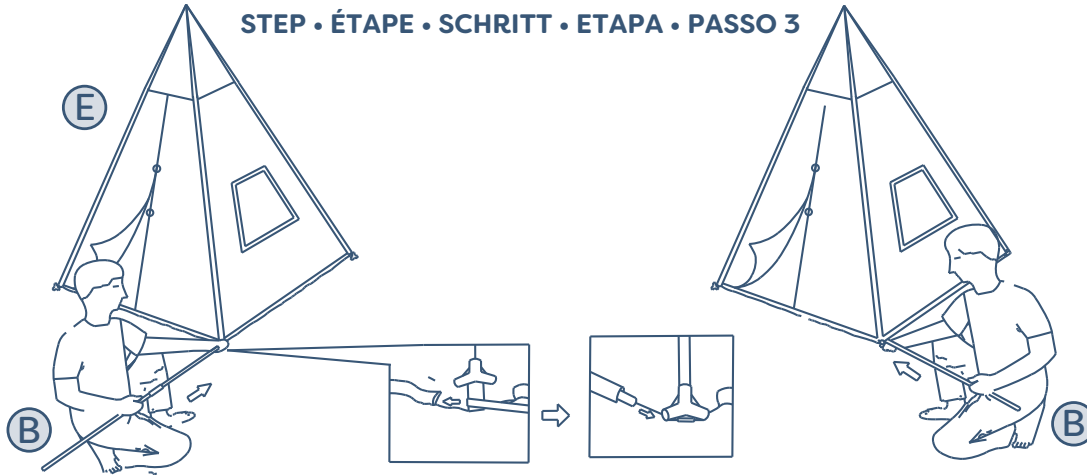


**STEP • ÉTAPE • SCHRITT • ETAPA • PASSO 4**



Place fabric top on roof **C** then fasten four buttons to secure.  
Pose le protège-Tipi en tissu dessus **C** et attache les 4 boutons pour les fixer.  
Den Stoff-Aufsatz auf die Zeltspitze **C** setzen und ihn mit den vier Knöpfen befestigen.  
Poner el protector de tipi de tela encima **C** y atalo los 4 botones para fijarlos.  
Mettere la cima della tela su tetto **C** poi legare ai quattro bottoni per fissarla.

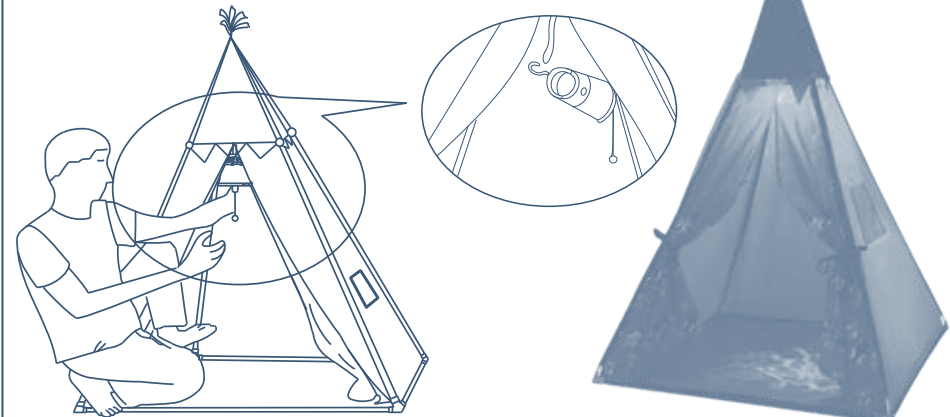
**STEP • ÉTAPE • SCHRITT • ETAPA • PASSO 3**



Insert poles **B** through the pole sleeves from the base.  
Insère les bâtons **B** à travers les pochettes de la base.  
Zeltstangen **B** durch die Kanäle am Boden stecken.  
Pasar los palos **B** a través las mangas de la base  
Inserire i pali **B** attraverso i manici passanti da palo dalla base.

Insert each pole into the plastic connectors found at each corner.  
Insère chaque bâton dans les connecteurs en plastique se trouvant à chaque extrémité de la tente.  
Jede Zeltstange in die Plastikverbindungsstücke an den Ecken einstecken.  
Poner cada palo en el conector de plástico situado en cada extremidad.  
Inserire ogni palo nei connettori in plastica trovati ad ogni angolo.

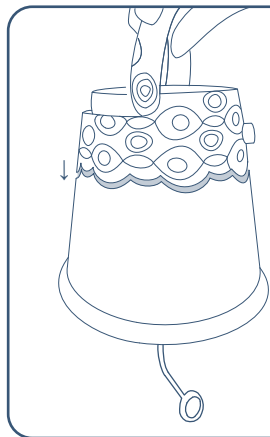
**STEP • ÉTAPE • SCHRITT • ETAPA • PASSO 5**



Hang the lamp from the loop inside the tent. Pull the string and watch the light show begin.  
Accroche la lampe à la boucle à l'intérieur de la tente. Tire la ficelle et la présentation des lumières commence.  
Die Lampe an der Schlaufe im Zelt aufhängen. An der Schnur und die Lichtshow beginnen lassen.  
Cuelga la lampara al lazo al interior del tienda. Tire la cuerda y que la presentación de luces empiece  
Appendere la lampada al cappio all'interno del tenda. Tirare la corda e guardare lo spettacolo di luci che comincia.

# Btoys

3+



## Starry Sky Tent™ Colorful Play Tent Tente de jeu colorée

### (EN): BATTERY ADVICE

1) Requires 3 AA (1.5V) batteries included. 2) Batteries should only be replaced by an adult. 3) Do not mix old and new batteries. 4) Do not mix alkaline, standard or rechargeable batteries. 5) Do not re-charge non-rechargeable batteries. 6) Rechargeable batteries are only to be charged under adult supervision. 7) Rechargeable batteries are to be removed from the product before being charged. 8) Ensure batteries are inserted with the correct polarity. 9) Exhausted batteries should always be removed. 10) The terminals should not be short circuited. ATTENTION: When the module's functions lose performance, follow instructions carefully to install new batteries.

### (FR): CONSEILS D'UTILISATION DES PILES

1) Fonctionne avec 3 AA (1.5V) piles requises incluses. 2) Les piles ne doivent être remplacées que par un adulte. 3) Ne pas mélanger piles usagées et piles neuves. 4) Ne pas mélanger les piles de type alcalin, les piles standard et les piles rechargeables. 5) Ne pas recharger les piles non rechargeables. 6) Recharger les piles rechargeables seulement en présence d'un adulte qui surveille. 7) Enlever les piles rechargeables du produit avant de les recharger. 8) S'assurer que les piles sont mises en place en respectant la polarité. 9) Toujours enlever les piles usées. 10) Ne pas court-circuiter les bornes. ATTENTION: Lorsque les fonctions du module cessent de fonctionner correctement, suivre les instructions attentivement.

### (DE): BATTERIEINFORMATIONEN

1) Benötigt 3 AA (1.5V) Batterien enthalten. 2) Batterien sollten nur von Erwachsenen ersetzt werden. 3) Alte und neue Batterien nicht vermischen. 4) Alkalische, normale und aufladbare Batterien nicht vermischen. 5) Nicht aufladbare Batterien nicht wiederaufladen. 6) Wiederaufladbare Batterien nur unter Aufsicht eines Erwachsenen laden. 7) Wiederaufladbare Batterien müssen aus dem Produkt entfernt werden, bevor sie geladen werden. 8) Batterien müssen mit richtiger Polarität eingelegt werden. 9) Leere Batterien sollten sofort entfernt werden. 10) Pole sollten nicht kurzgeschlossen werden. ACHTUNG: Wenn die Funktionen des Moduls nachlassen, befolgen Sie sorgfältig die Anweisungen zum Einlegen neuer Batterien.

### (ES): CONSEJOS DE UTILIZACIÓN DE LAS PILAS

1) Funciona con 3 AA (1.5V) pilas requeridas - incluidas. 2) Las pilas han de ser reemplazadas por un adulto. 3) No mezclar las pilas nuevas con las pilas usadas. 4) No mezclar pilas alcalinas con pilas estándar o con pilas recargables. 5) No recargue pilas no recargables. 6) Las pilas recargables sólo deberán ser recargadas bajo la supervisión de un adulto. 7) Las pilas recargables deben extraerse del artículo antes de ser recargadas. 8) Asegurarse de que las pilas están insertadas con la polaridad correcta. 9) Siempre retirar las pilas gastadas. 10) No cortocircuitar de los terminales. ATENCIÓN: Cuando es reducido el rendimiento de las funciones del módulo, siga las instrucciones con cuidado para instalar nuevas pilas.

### (IT): CONSIGLI PER LA BATTERIA

1) Richiede 3 AA (1.5V) batterie incluse. 2) La pila dovrebbe essere sostituita solamente da un adulto. 3) Non mescolare le vecchie pile con le nuove. 4) Non mescolare pile alcaline, standard o ricaricabili. 5) Non ri-ricaricare pile non-ricaricabili. 6) Le pile ricaricabili devono essere ricaricate solamente sotto supervisione adulta. 7) Le pile ricaricabili saranno rimosse dal prodotto prima di essere ricaricate. 8) Assicurarsi che le pile siano inserite con la giusta polarità. 9) Le pile scariche dovrebbero essere sempre rimosse. 10) I terminali non dovrebbero essere messi in corte circuito. ATTENZIONE: Quando è ridotto il rendimento delle funzioni del modulo, segue attentamente le istruzioni per installare nuove pile.

### (NL): INFORMATIE OVER DE BATTERIJEN

1) Gebruik 3 AA (1.5V) batterijen bijgesloten. 2) Batterijen mogen alleen door een volwassene aangebracht worden. 3) Oude en nieuwe batterijen niet door elkaar gebruiken. 4) Gebruik geen alkaline, normale of oplaadbare batterijen door elkaar. 5) Batterijen die niet oplaadbaar zijn niet opladen. 6) Oplaadbare batterijen mogen alleen door toezicht van een volwassene worden opgeladen. 7) Oplaadbare batterijen eerst uit het product halen voordat deze opnieuw worden opgeladen. 8) Batterijen dienen met de goede polariteit (+ / -) aangebracht te worden. 9) Lege batterijen dienen onmiddellijk verwijderd te worden. 10) De polen (+ / -) mogen geen kortsluiting veroorzaken. VOORZICHTIG: Als de functies van de module niet meer werken, volg u de instructies zorgvuldig om nieuwe batterijen te installeren.

### (DK): BATTERIÉRÅDGIVNING

1) Brug 3 AA (1.5V) batterier i størrelse - Inkluderet. 2) Batterier bør kun udskiftes af en voksen. 3) Bland ikke gamle og nye batterier. 4) Bland ikke alkaliske, standard- eller genopladelige batterier. 5) Genoplad ikke genopladelige batterier. 6) Genopladelige batterier må kun oplades under opsyn af voksne. 7) Genopladelige batterier skal fjernes fra produktet, inden de oplades. 8) Sørg for, at batterierne er sat med den korrekte polaritet. 9) Udtjente batterier skal altid fjernes. 10) Terminalerne bør ikke kortsluttes. FORSIGTIG: Når modulen fungerer falder i effekt, følg da instruktionerne omhyggeligt for at installere nye batterier.

EN: To turn the lamp on, hold the lamp by its handle and pull gently on the cord.  
FR: Pour allumer la lumière, tiens la lampe par le manche et tire gentiment sur la ficelle.

DE: Um die Lampe anzuschalten, sie beim Griff nehmen und behutsam an der Schnur ziehen.

ES: Para prender la luz, tenga la lámpara por el mango y tire suavemente sobre la cuerda.

IT: Per accendere la lampada, mantere la lampada dal suo manico e tirare dolcemente sulla corda.

EN: Attention: Clean surface with a damp cloth only. Do not immerse in water.  
FR: Attention: Prière de nettoyer la surface uniquement avec un linge humide. Ne pas immerger dans l'eau.

DE: Achtung: Oberfläche nur mit einem feuchten Tuch abwischen. Nicht in Wasser eintauchen.

ES: Atención: Limpiar la superficie únicamente con un trapo húmedo. No immerger en agua.

IT: Attenzione: pulire la superficie esclusivamente con un panno umido. Non immergere il giocattolo nell'acqua.

EN: B. gentle. The cord can detach from the lamp if it's pulled too hard. But don't worry it can easily be snapped back on.

FR: Tire gentiment. La ficelle peut se détacher de la lampe si tu tires bien fort.

DE: Die Schnur kann sich ablösen, wenn man zu stark an ihr zieht. Aber keine Sorge, man kann sie leicht wieder anbringen.

ES: Tire suavemente. La cuerda puede separarse de la lámpara si se tira bien fuerte.

IT: Dolcemente. La corda si può staccare dalla lampada se viene tirata troppo sodo.

Non si preoccupi poiché si può facilmente attaccare nuovamente.

CAN ICES-3 (B)/NMB-3(B)

### (SE): BATTERIÉRÅDGIVNING

1) Använd 3 AA (1,5V) batterier - Ingår. 2) Batterier bör endast bytas ut av en vuxen. 3) Blanda inte gamla och nya batterier. 4) Blanda inte alkaliska, standardbatterier eller uppladdningsbara batterier. 5) Ladda inte icke-uppladdningsbara batterier igen. 6) Uppladdningsbara batterier får endast laddas under övervakning av vuxna. 7) Uppladdningsbara batterier ska tas ur produkten innan de laddas. 8) Se till att batterierna sitter i med rätt polaritet. 9) Tömda batterier ska alltid tas bort. 10) Terminalerna bör inte kortslutas. OBS! När modulens funktioner tappat prestanda, följ instruktionerna noggrant för att installera nya batterier.

### (PL): WYMIANA BATERII

Wmontowano 3 baterie AA (1,5V). Wymiana baterii może dokonywać wyłącznie osoba dorosła. Nie należy mieszać ze sobą baterii nowych i używanych, ani też różnych typów baterii (alkalicznych, standardowych czy przetransformowanych do ładowania). Baterie nie przewidziane do ładowania nie mogą być ładowane. Baterie przewidziane do ładowania mogą być ładowane jedynie pod nadzorem osoby dorosłej. Należy je przed ładowaniem wyjąć z zabawki. Baterie należy zakładać z zachowaniem prawidłowej biegunowości. Wyczerpane baterie należy zawsze wyjąć z zabawki. Nie wolno zwierać zacisków zasilania. UWAGA: W przypadku spadku wydajności funkcji postępować ściśle zgodnie z instrukcjami w celu wymiany baterii.

### (GR): ΣΥΜΒΟΥΛΕΣ ΜΠΑΤΗΡΙΩΝ

Απαιτούνται 3 AA (1,5V) μπαταρίες. Περιλαμβάνονται μπαταρίες. Οι μη επαναφορτιζόμενες μπαταρίες δεν πρέπει να επαναφορτίζονται. Οι επαναφορτιζόμενες μπαταρίες πρέπει να αφαιρούν από το παιχνίδι πριν φορτιστούν. Οι επαναφορτιζόμενες μπαταρίες πρέπει να φορτίζονται μόνο υπό την επίβλεψη ενήλικων. Δεν πρέπει να αναμειγνύονται διαφορετικού τύπου μπαταριών ή νέες και μεταχειρισμένες μπαταρίες. Πρέπει να χρησιμοποιούνται μόνο μπαταρίες του ίδιου ή ισοδύναμου τύπου όπως συνιστάται. Οι μπαταρίες πρέπει να τοποθετούνται με τη σωστή πολικότητα. Οι εξαντλημένες μπαταρίες πρέπει να αφαιρούν από το παιχνίδι. Τα τερματικά προφθορίας δεν πρέπει να βροχουκλώνονται. ΠΡΟΣΟΧΗ: Όταν οι λειτουργίες της μονάδας χάνουν την απόδοση, ακολουθήστε προσεκτικά τις οδηγίες για την εγκατάσταση νέων μπαταριών. ΠΡΟΣΟΧΗ: Όταν οι λειτουργίες της μονάδας χάνουν την απόδοση τους, ακολουθήστε προσεκτικά τις οδηγίες για να εγκαταστήσετε καινούριες μπαταρίες.

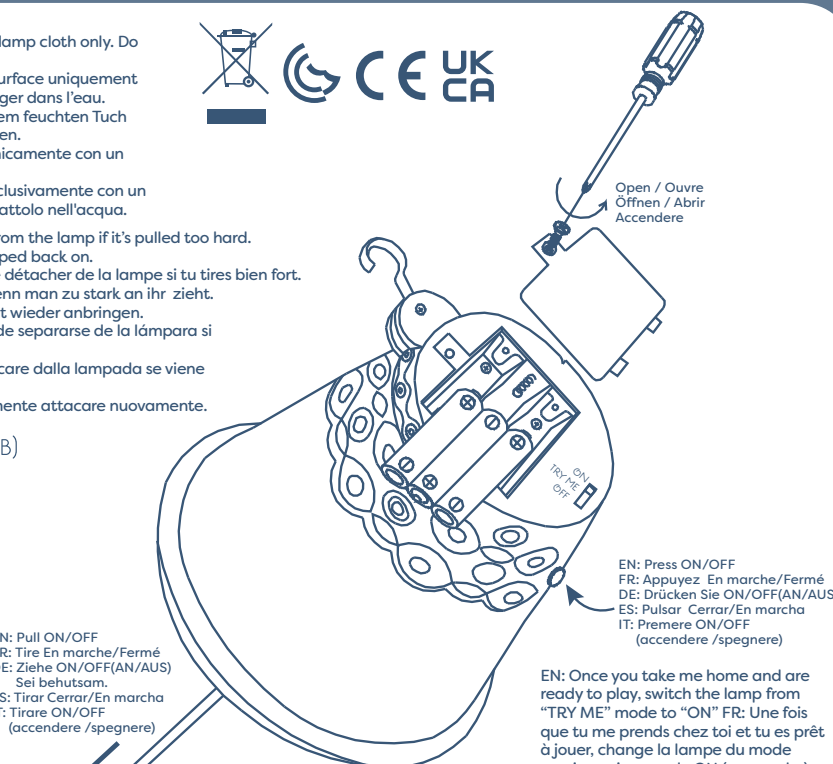
(AR) تتطلب نصيحة البطارية AA x 3 و شملت البطاريات (5.1 فولت).

البطارية غير القابلة لإعادة الشحن لا يجب إعادة شحنها. يجب إزالة البطاريات القابلة لإعادة الشحن من اللعبة قبل اللعب. يتم شحن البطاريات القابلة لإعادة الشحن فقط تحت إشراف الكبار. لا يجوز خلط أنواع مختلفة من البطاريات أو البطاريات الجديدة والمستعملة. يتم استخدام البطاريات من نفس النوع أو نوع مكافئ على النحو الموصى به فقط. يجب إدخال البطاريات بالطريقة الصحيحة. يجب إزالة البطاريات المستخدمة من اللعبة. لا يجب أن تكون محيطات الإمداد قصيرة الدائرة. تنبيه: عندما تفقد الوحدة الأداء، اتبع التعليمات بعناية تركيب بطاريات جديدة.

(EN): ATTENTION: Adult assembly required. Keep plastic bags out of children's reach during and after assembly.  
(FR): ATTENTION: L'assemblage doit être fait par un adulte. Prière de garder les sacs en plastique hors de la portée des enfants pendant et après l'assemblage. (DE): ACHTUNG: Zusammenbau durch Erwachsene erforderlich. Bei und nach dem Zusammenbau Plastikbeutel für Kinder unzugänglich aufbewahren. (ES): ATENCIÓN: El ensamblaje por un adulto es requerido. Mantenga las bolsas de plástico fuera del alcance de los niños durante y después del ensamblaje. (IT): ATTENZIONE: Il montaggio da adulto è richiesto. Allontanare le borse di plastica dalla portata dei bambini durante e dopo il montaggio. (NL): OPGELET: Installeer door volwassenen vereist. Hou kleine plastic zakken buiten het bereik van kinderen tijdens en na de montage. (DK): Advarsel. Samling skal foretages af en voksen. Hold plastikposer væk fra børns rækkevidde under og efter samling. (SE): OBSERVERA: monteringen av vuxna krävs. Förvara plastpåsar utom räckhåll för barn under och efter monteringen. (PL): UWAGA: Wymagany montaż ze strony osoby dorosłej. Dopinowac, aby plastikowe torby znajdowały się poza zasięgiem dzieci zarówno podczas montażu jak i po nim. (GR): ΠΡΟΣΟΧΗ: Απαιτείται συναρμολόγηση από ενήλικα. Κρατήστε τις πλαστικές σακούλες μακριά από παιδιά κατά τη διάρκεια και μετά τη συναρμολόγηση. (AR) تحذير: تجميع هذا المنتج يتطلب من البالغين الاحتفاظ بالأكياس البلاستيكية بعيداً عن متناول الأطفال خلال وبعد التجميع.

This device complies with Part 15 of the FCC Rules. Operation is subject to the following two conditions: (1) this device may not cause harmful interference, and (2) this device must accept any interference received, including interference that may cause undesired operation. Caution: changes or modifications not expressly approved by the party responsible for compliance could void the user's authority to operate the equipment. NOTE: This equipment has been tested and found to comply with the limits for a Class B digital device, pursuant to Part 15 of the FCC Rules. These limits are designed to provide reasonable protection against harmful interference in a residential installation. This equipment generates, uses and can radiate radio frequency energy and, if not installed and used in accordance with the instructions, may cause harmful interference to radio communications. However, there is no guarantee that interference will not occur in a particular installation. If this equipment does cause harmful interference to radio or television reception, which can be determined by turning the equipment off and on, the user is encouraged to try to correct the interference by one or more of the following measures: - Reorient or relocate the receiving antenna. - Increase the separation between the equipment and receiver. - Connect the equipment into an outlet on a circuit different from that to which the receiver is connected. - Consult the dealer or an experienced radio/television technician for help.

Ce dispositif est conforme à l'article 15 des règlements du FCC. La manœuvre est soumise à ces 2 conditions : (1) ce dispositif ne causerait pas d'interférence et (2) ce dispositif devrait accepter toute interférence reçue, incluant l'interférence qui causerait une manœuvre non voulue. Mise en garde : les changements ou modifications qui ne sont pas expressément approuvés par le responsable des conformités pourraient annuler le droit de l'utilisateur de mesurer cet appareil. NOTE : Cet appareil a été testé et trouvé conforme aux limites de dispositifs numériques de classe B selon l'article 15 des règlements de FCC. Ces limites sont conçues pour donner une protection raisonnable contre les interférences nocives dans une demeure résidentielle. Cet appareil génère, utilise et peut émettre des radiations d'énergie de fréquences radio et, s'il n'est pas installé et utilisé selon les instructions, pourrait engendrer l'interférence des communications de radio. Il n'est cependant pas garanti de ne pas avoir d'interférence dans une installation particulière. Si cet appareil cause une interférence à la réception d'un radio ou télévision et qui peut être déterminé en allumant et éteignant l'appareil, l'utilisateur peut prendre les mesures suivantes pour le corriger : - Orienter ou localiser de nouveau l'antenne réceptrice. - Augmenter l'espace entre l'appareil et le récepteur. - Connecter l'appareil à une prise différente de celle du circuit du récepteur. - Consulter un concessionnaire ou un technicien de radio ou télévision pour obtenir de l'aide.



EN: Pull ON/OFF  
FR: Tire En marche/Fermé  
DE: Ziehe ON/OFF(AN/AUS)  
ES: Señal de marcha  
IT: Tirare ON/OFF  
(accendere / spegnere)

(EN): WARNING! SMALL PARTS - CHOKING HAZARD. Not suitable for children under 3 years. (FR): ATTENTION! PETITS ÉLÉMENTS - DANGER D'ÉTOUFFEMENT. Ne convient pas aux enfants de moins de 3 ans. (DE): ACHTUNG! KLEINE TEILE - ERSTICKUNGSGEFÄHRDUNG. Nicht für Kinder unter 3 Jahren geeignet. (ES): ¡ADVERTENCIA! PEQUEÑAS PIEZAS - PELIGRO DE ATRAGANTAMIENTO. No apropiado para niños menores de 3 años. (IT): AVVERTENZA! PICCOLI PEZZI - SOFFOCAMENTO DI PICCOLE PARTI. Non adatto a bambini di età inferiore a 3 anni. (NL): WAARSCHUWING! KLEINE ONDERDELEN - VERSTIKKINGSGEVAAR. Niet geschikt voor kinderen jonger dan 3 jaar. (DK): ADVARSEL! Ikke egnet for børn under 3 år. Små dele. (SE): VARNING! KVÄVNINGSRISIK - Små delar. Inte för barn under 3 år. (PL): OSTRZEŻENIE! MAŁE ELEMENTY - NIEBEZPIECZESTWO ZADŁAWIENIA. Nieodpowiednie dla dzieci w wieku poniżej 3 lat. (GR): ΠΡΟΣΟΧΗ! ΚΙΝΔΥΝΟΣ ΠΝΙΓΜΟΥ - Πιεθόμενα μικρά μέρη. Δεν είναι κατάλληλο για παιδιά ηλικίας κάτω των 3 ετών. (AR) تحذير: خطر الاختناق! أجزاء صغيرة. غير مناسب للأطفال الذين تقل أعمارهم عن 3 سنوات.

EN: Once you take me home and are ready to play, switch the lamp from "TRY ME" mode to "ON" FR: Une fois que tu me prends chez toi et tu es prêt à jouer, change la lampe du mode essai-moi au mode ON (en marche). DE: Wenn Du mich nach Hause mitnimmst und fertig zum Spielen bist, schalte die Lampe von "TRY ME" (Probiermodus) auf "ON" (AN) um. ES: Una vez que me lleves a tu casa y estás listo para jugar, cambie la lámpara de modo probarme al modo ON (en marcha). IT: Una volta che mi prende a casa e che è pronto a giocare, metta l'interruttore della lampada da "Provami" a "Accendere".

© 2021 Maison Battat Inc.  
B. toys & Starry Sky Tent & Just B. Just You. B. You are trademarks of / sont des marques de commerce de Maison Battat Inc. Manufactured for / Fabriqué pour Maison Battat Inc., 8440 Darnley Road, Montreal, P.Q. H4T 1M4 Designed by / Conçu par Maison Battat Inc.

Please retain this information for future reference. Renseignements à conserver. Diese information bitte aufbewahren. Guardar esta información para futuras. Instruții cu a conserva. Deze informatie goed bewaren. Opbevar disse oplysninger til fremtidig reference. Spara denna information för framtida referens. Prosimy o zachowanie tych informacji na przyszłość. Διατηρήστε αυτές τις πληροφορίες για μελλοντική αναφορά. يرجى الاحتفاظ هذه المعلومات للرجوع إليها في المستقبل.

(EN): Please remove all packaging materials before giving to children.  
(FR): Veuillez retirer tout l'emballage avant de donner le produit à des enfants.  
(DE): Vor Übergabe an Kinder bitte sämtliches Verpackungsmaterial entfernen.  
(ES): Por favor quita todos los materiales del empaque antes de darlo a los niños.  
(IT): Per favore rimuovi tutti i materiali dell'imballaggio prima di darlo ai bambini.  
(NL): Verwijder de verpakking voordat het product aan een kind wordt gegeven.  
(DK): Fjern alt emballagemateriale, inden det gives til børn.  
(SE): Ta bort all förpackningsmaterial innan du ger det till barn. (PL): Przed podaniem dzieckom należy usunąć wszystkie materiały opakowaniowe.  
(GR): Αφαιρέστε όλα τα υλικά συσκευασίας πριν τα δώσετε σε παιδιά.  
(AR) يرجى إزالة جميع مواد التغليف والتعبئة قبل إعطائها للأطفال.

Visit us at / Visitez-nous au www.mbytoys.com

BX2048/BX2048Z/BX1286CIZ  
BX1544/BX1544Z/BX1286/BX1286Z