

B.

3+

Mini Chef Kitchenette™ Wooden Play Kitchen Cuisinette de jeu en bois

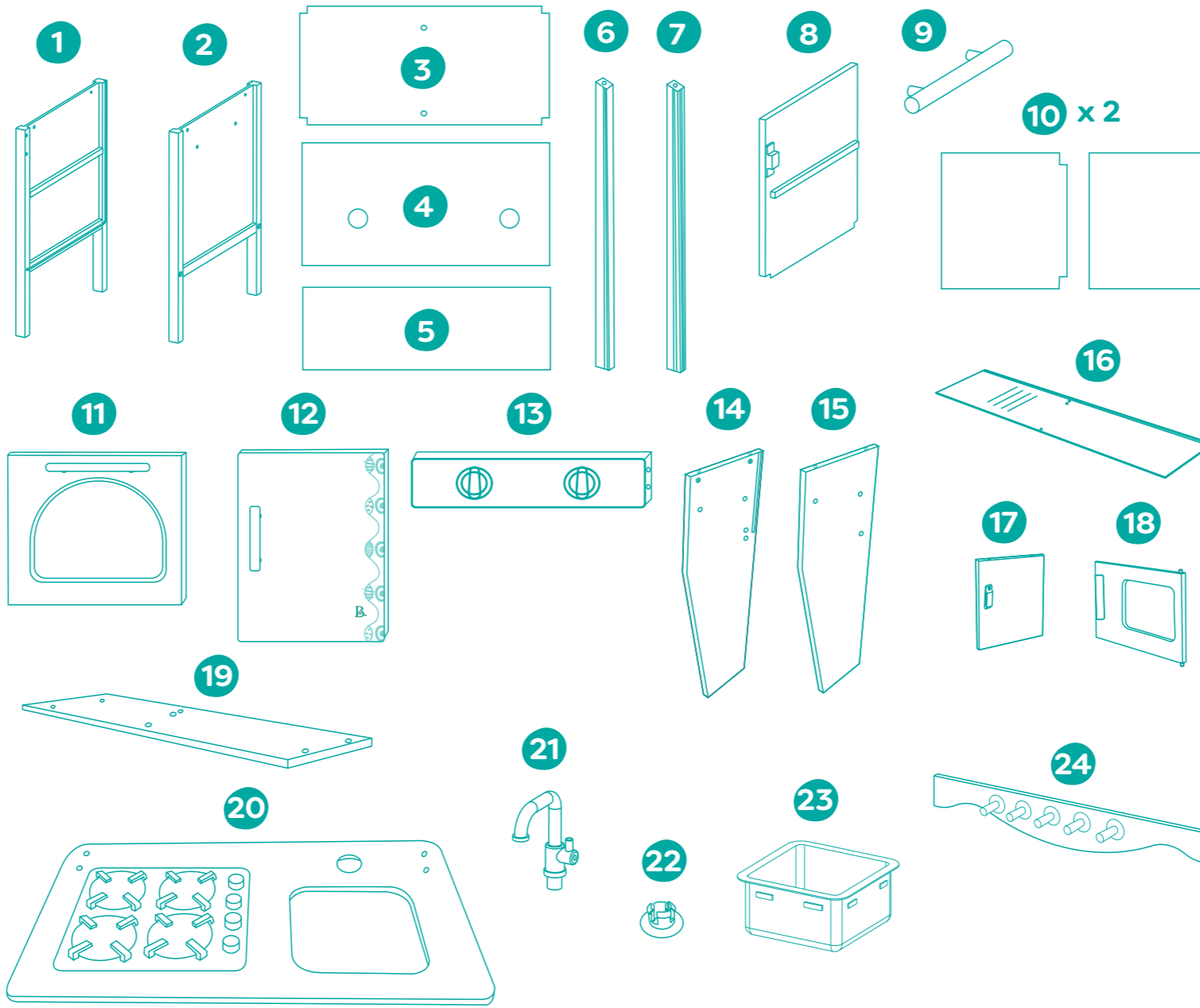
Hardware List • Liste du matériel Liste der Materialien • Lista de materiales • Elenco di materiale

- | | | | |
|---------------|--|---------------|--|
| A x 4 | | E x 8 | |
| B x 15 | | M x 11 | |
| C x 4 | | L x 12 | |
| D x 8 | | | |

Hardware : Wall mount step •
Quincaillerie : installation murale •
Eisenwaren : Wandhalterung •
Ferretería : Paso de montaje de la pared •
Ferramenta : passo di montaggio della parete

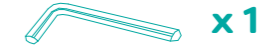
- | | | | |
|--------------|--|--------------|--|
| F x 4 | | I x 3 | |
| G x 3 | | J x 1 | |
| H x 8 | | K x 2 | |

List of Pieces • Liste des pièces • Stückliste • Lista de piezas • Elenco dei pezzi



Tool List • Liste d'outils • Werkzeugliste • Lista de herramientas • Elenco di strumenti

Hex wrench, Clé hexagonale, Sechskantschlüssel
Llave hexagonal, Chiave esagonale
(Included, Inclus, Inbegriffen, Incluída, Incluso)

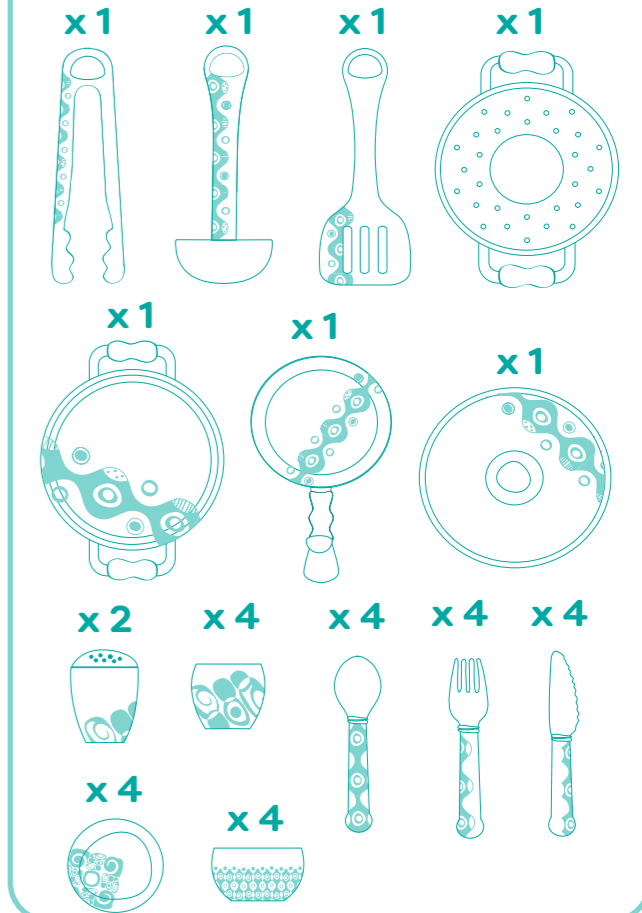


x 1

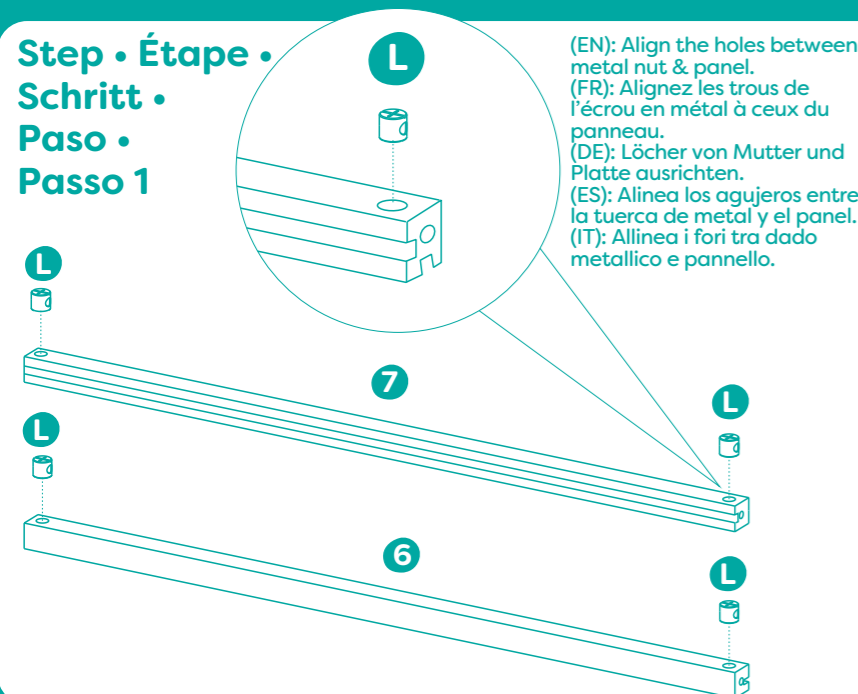
Philips head screwdriver,
tournevis cruciforme,
Kreuzschlitzschraubendreher,
Destornillador philips,
Cacciavite philips
(Not included, Non inclus,
Nicht enthalten, No incluido, Non incluso)



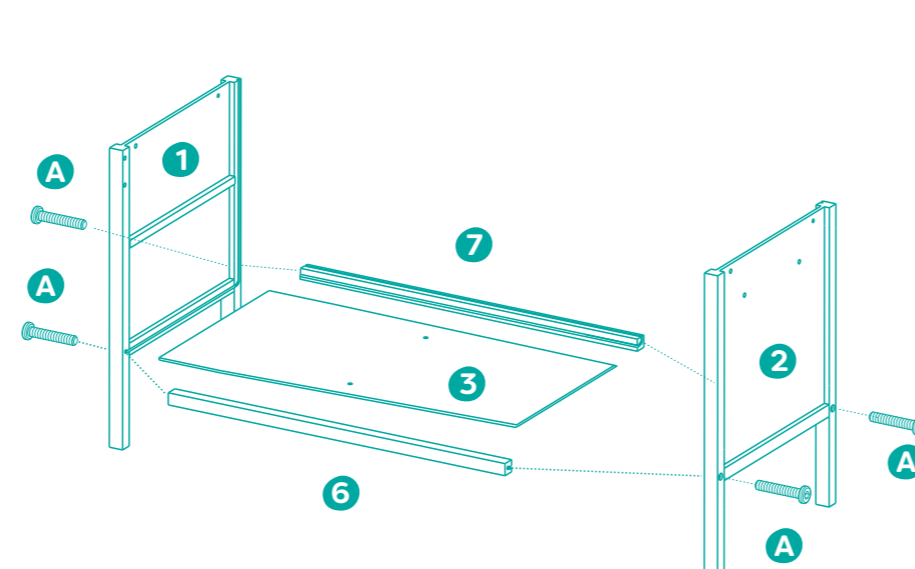
Cookware & Tableware • Batterie de cuisine et articles de table • Koch-und Essgeschirr • Utensilios y Vajilla • Stoviglie e Pentolame



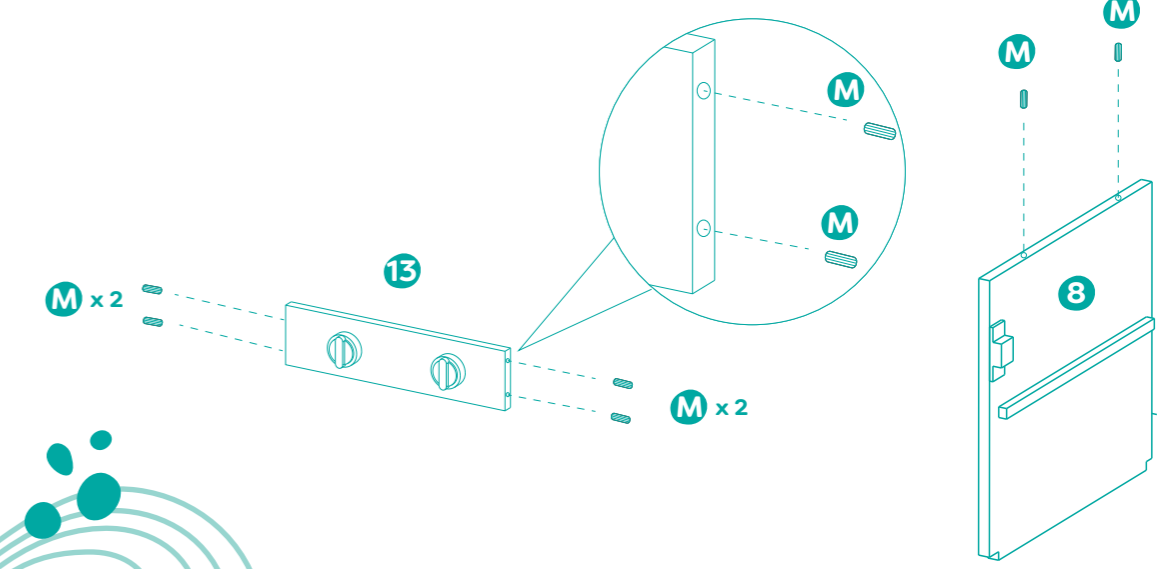
Step • Étape • Schritt • Paso • Passo 1



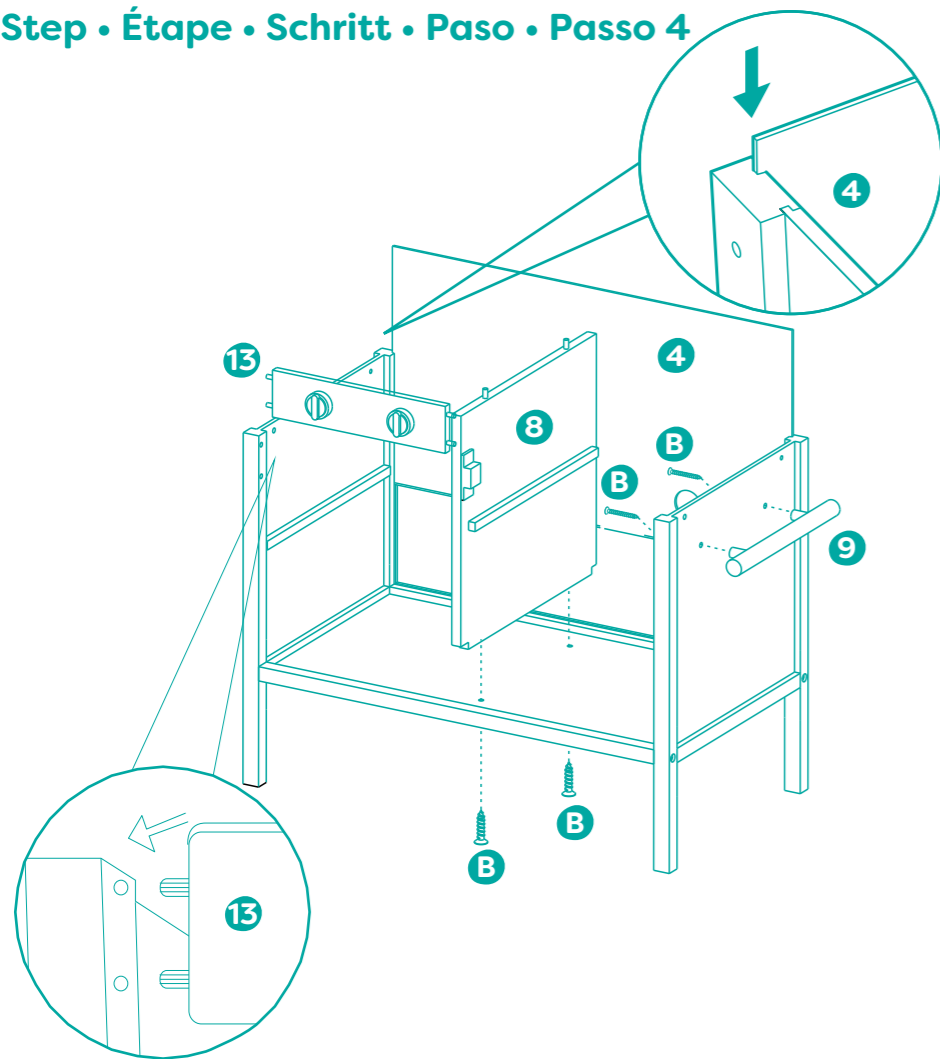
Step • Étape • Schritt • Paso • Passo 2



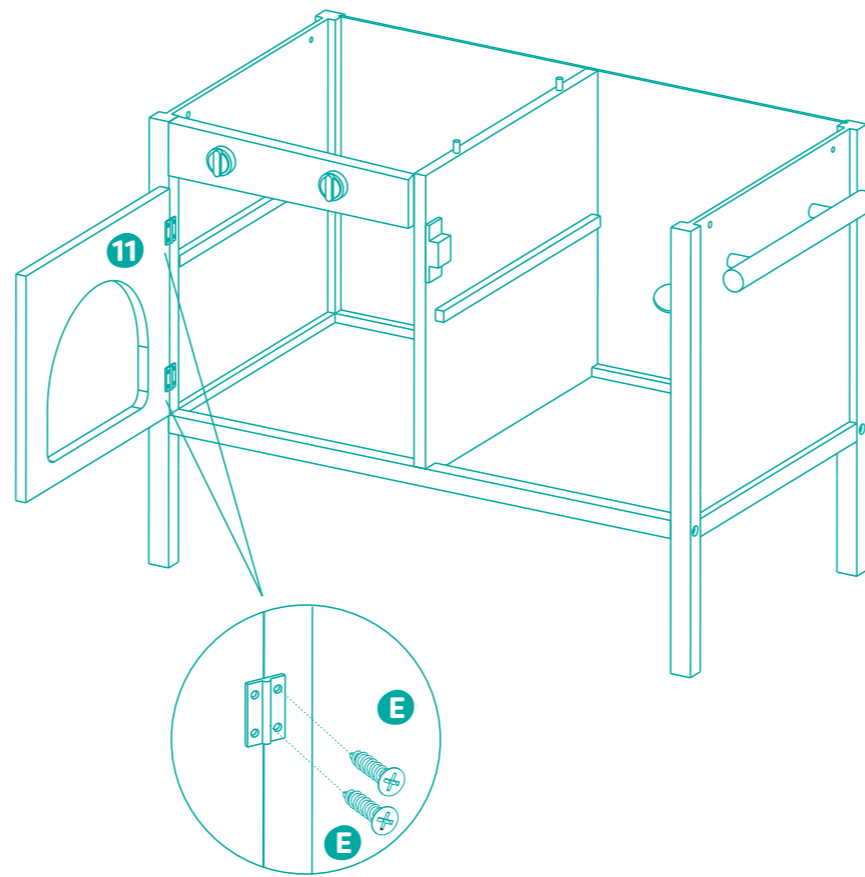
Step • Étape • Schritt • Paso • Passo 3



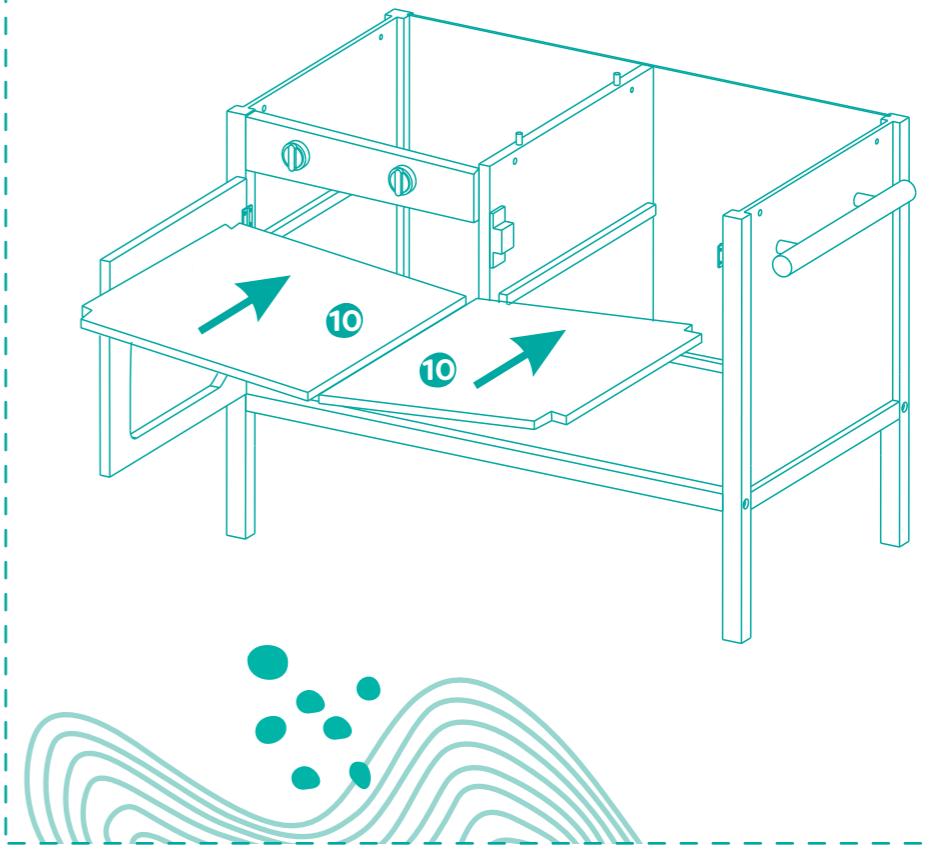
Step • Étape • Schritt • Paso • Passo 4



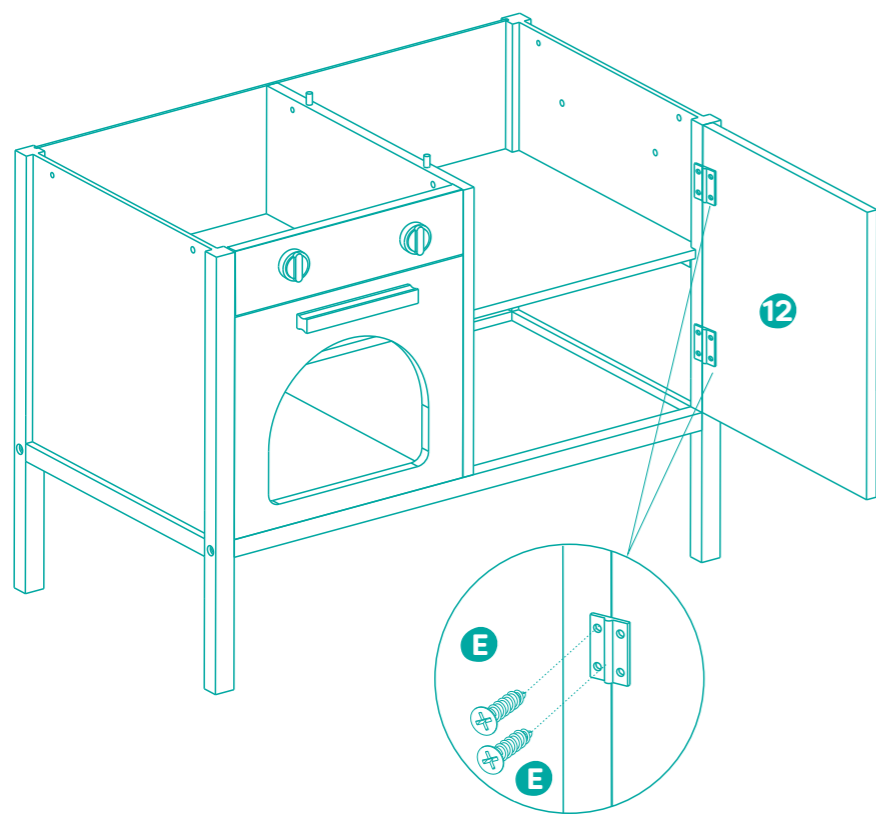
Step • Étape • Schritt • Paso • Passo 5



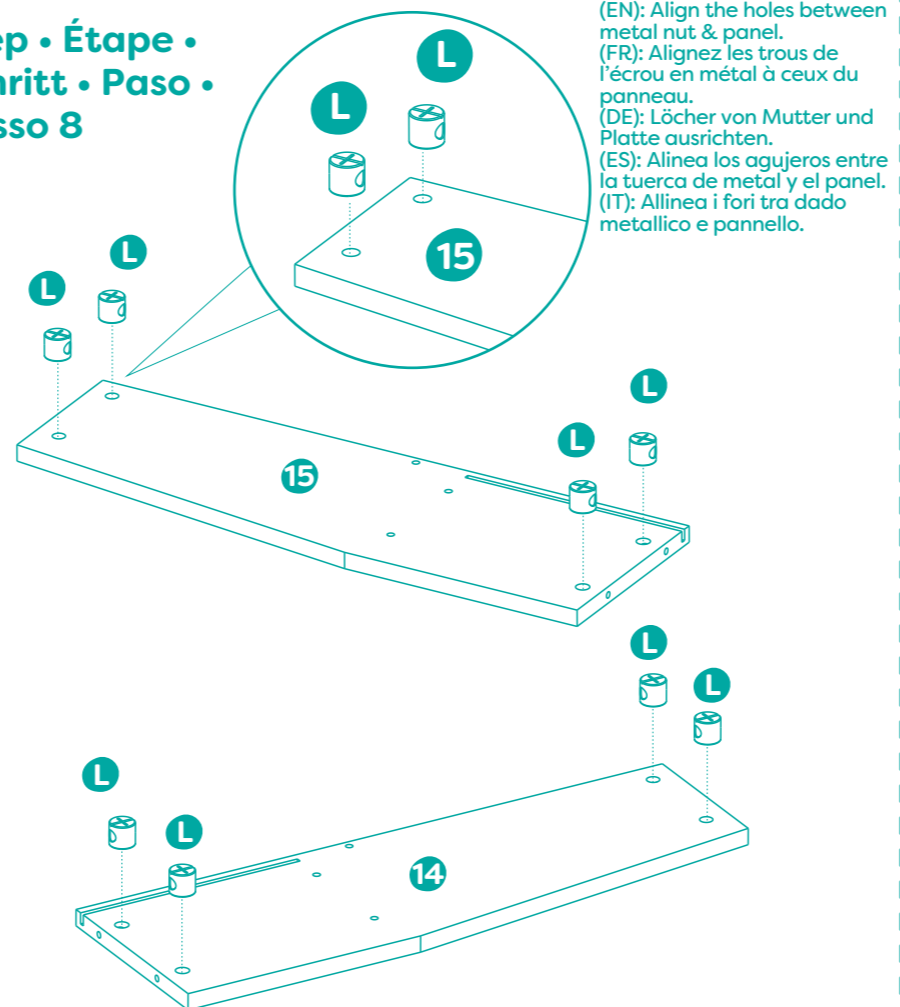
Step • Étape • Schritt • Paso • Passo 6



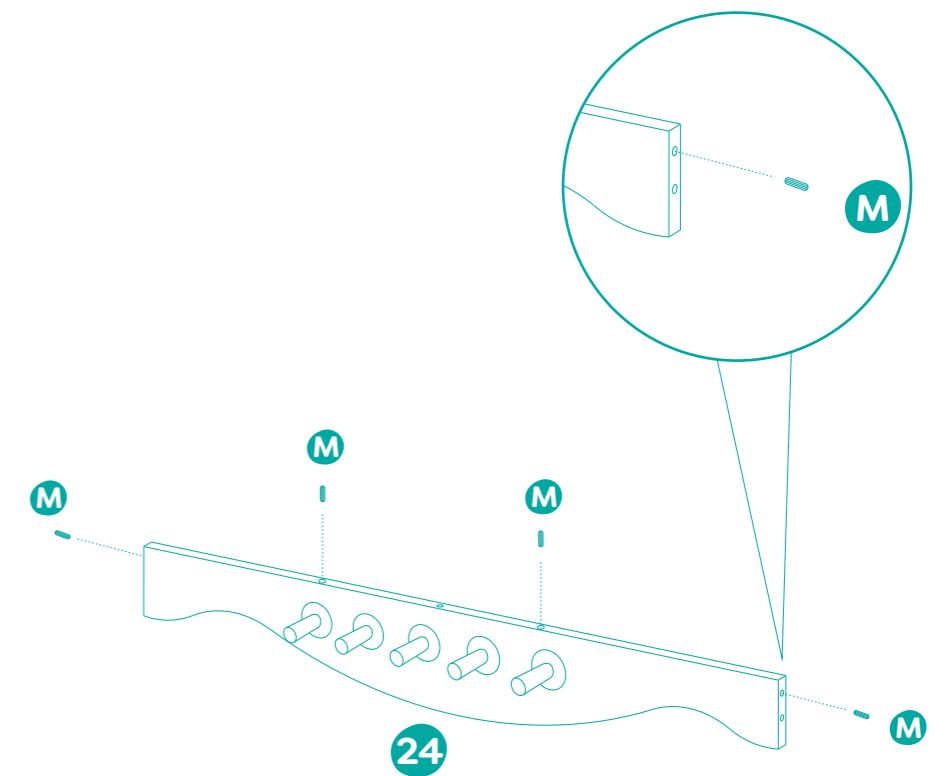
Step • Étape • Schritt • Paso • Passo 7



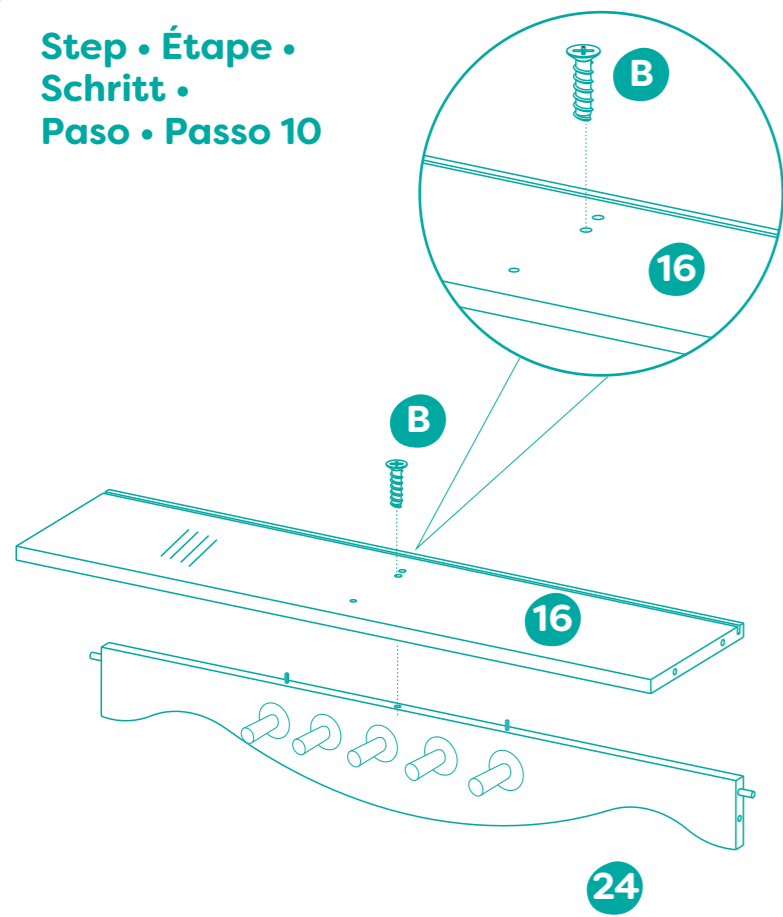
Step • Étape • Schritt • Paso • Passo 8



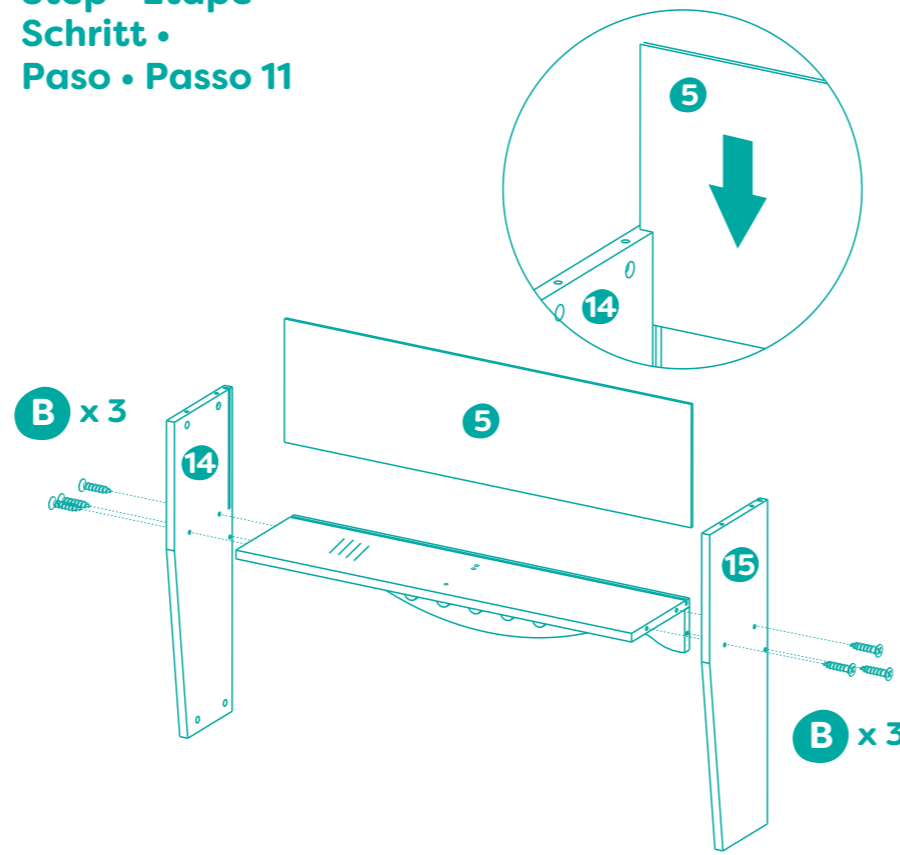
Step • Étape • Schritt • Paso • Passo 9



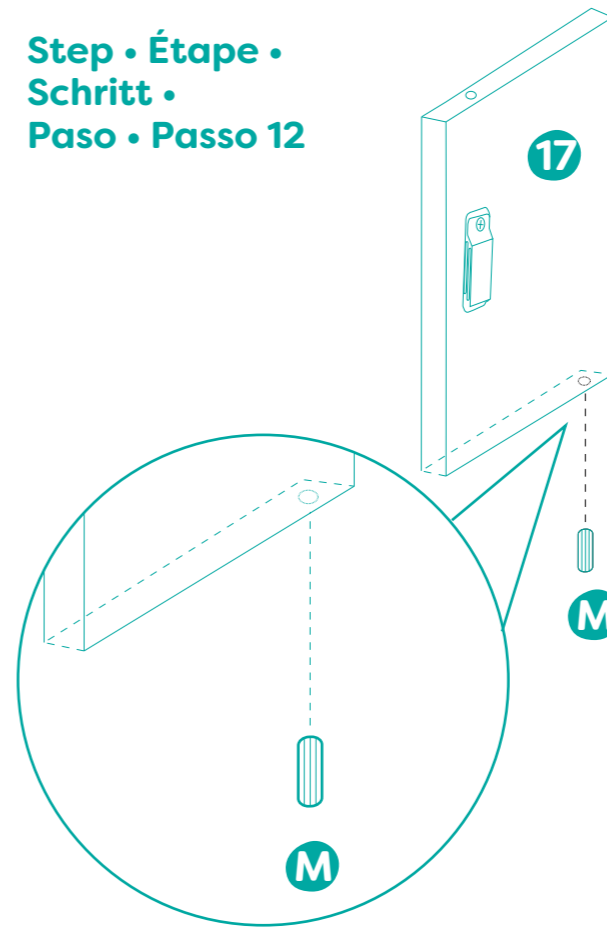
Step • Étape •
Schritt •
Paso • Passo 10



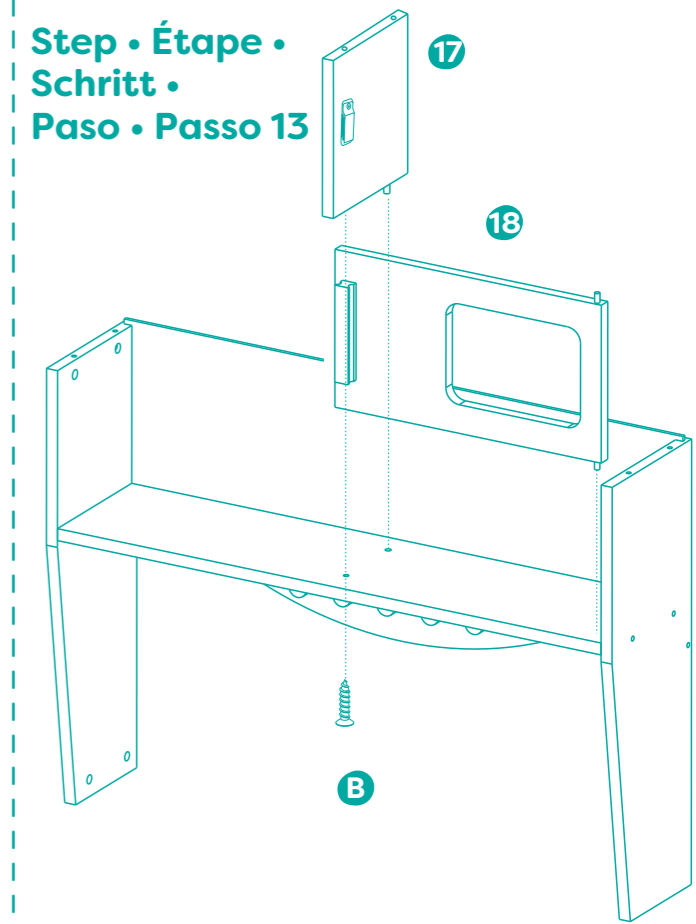
Step • Étape •
Schritt •
Paso • Passo 11



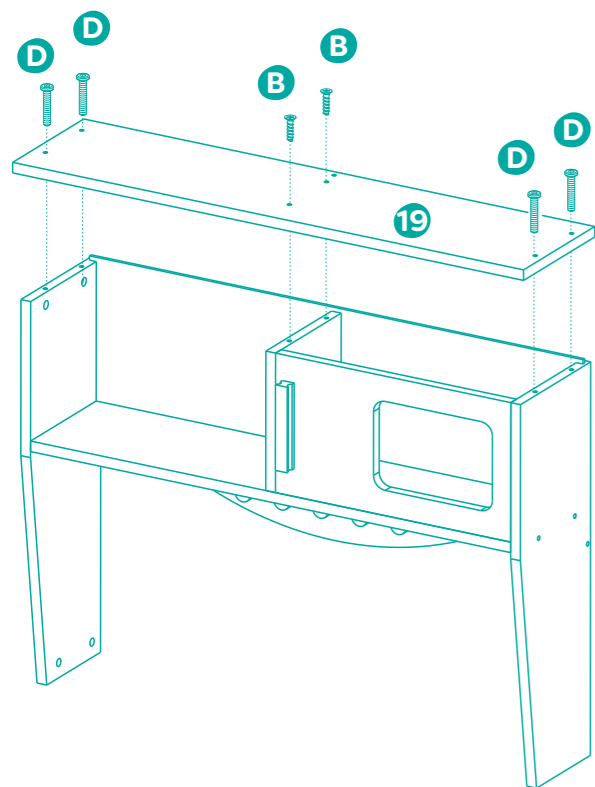
Step • Étape •
Schritt •
Paso • Passo 12



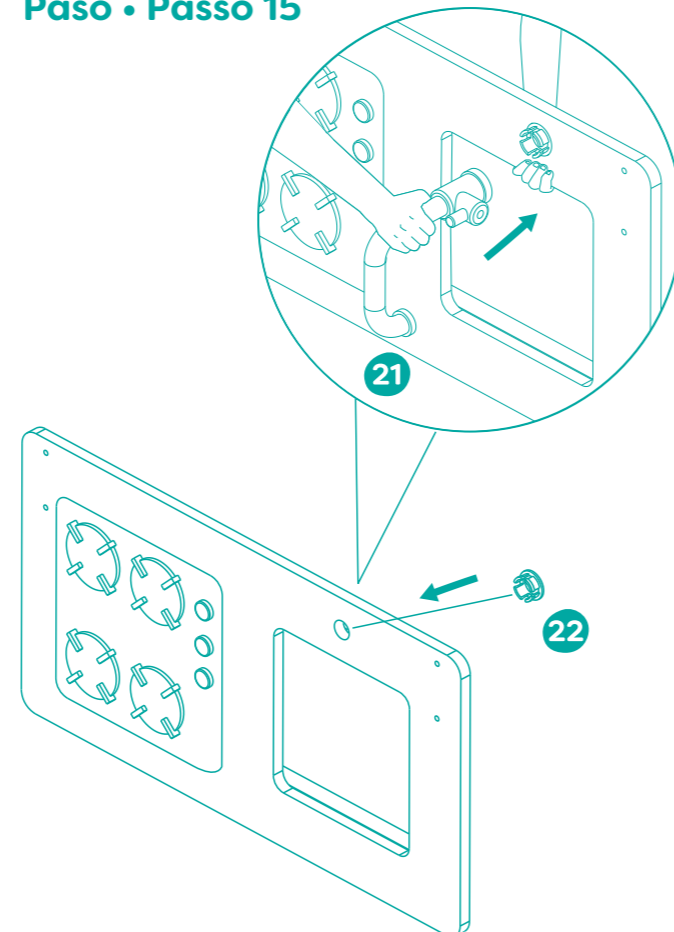
Step • Étape •
Schritt •
Paso • Passo 13



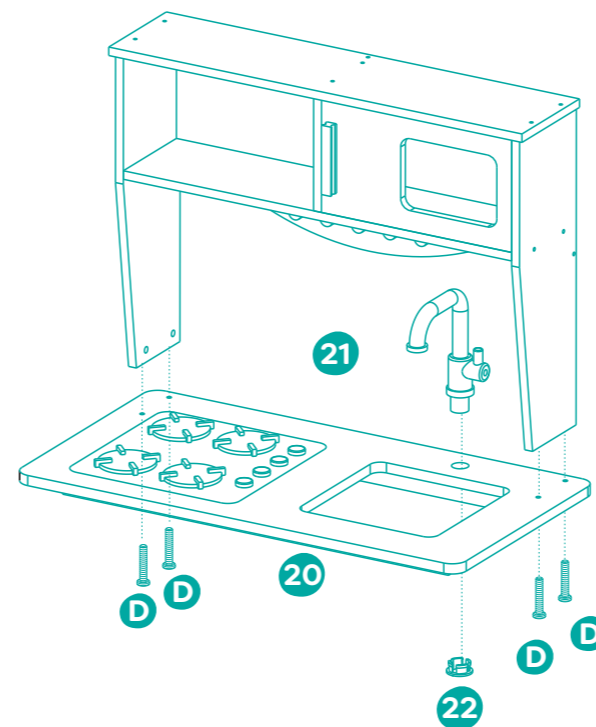
Step • Étape •
Schritt •
Paso • Passo 14



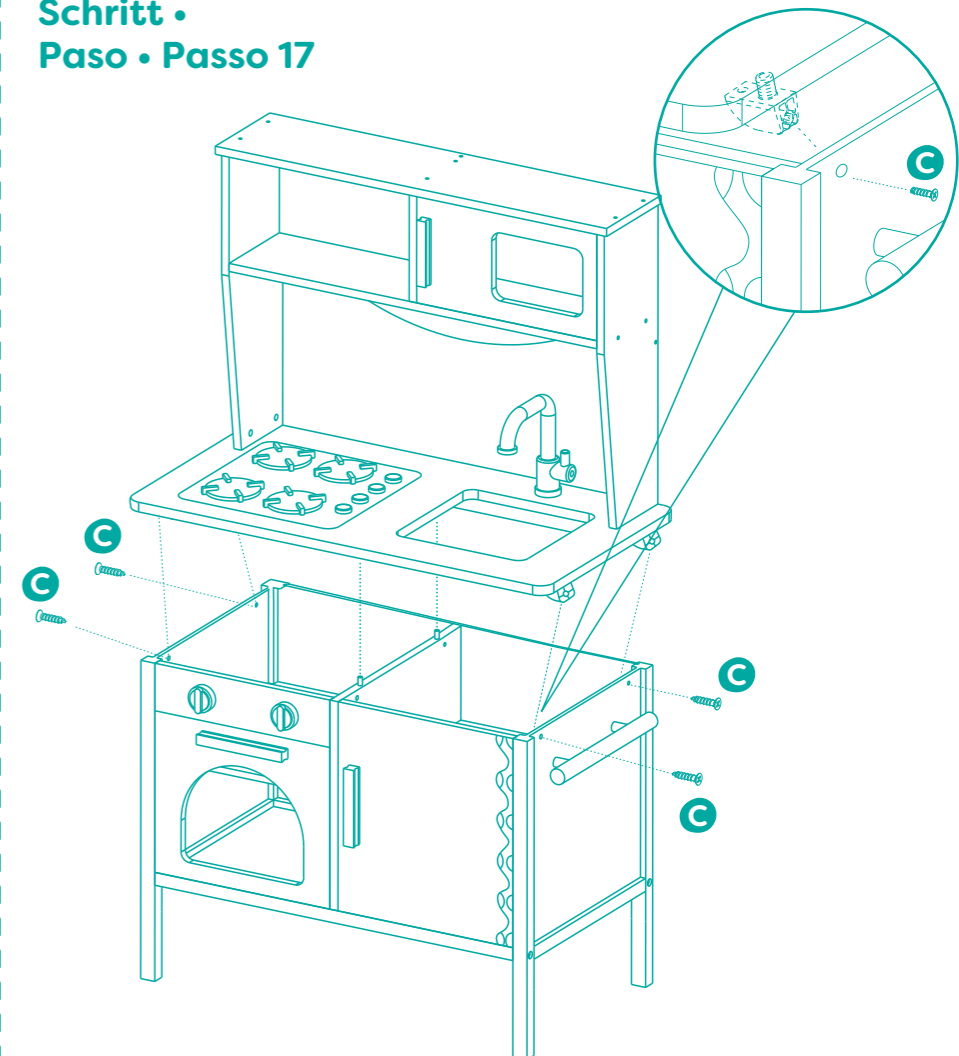
Step • Étape •
Schritt •
Paso • Passo 15



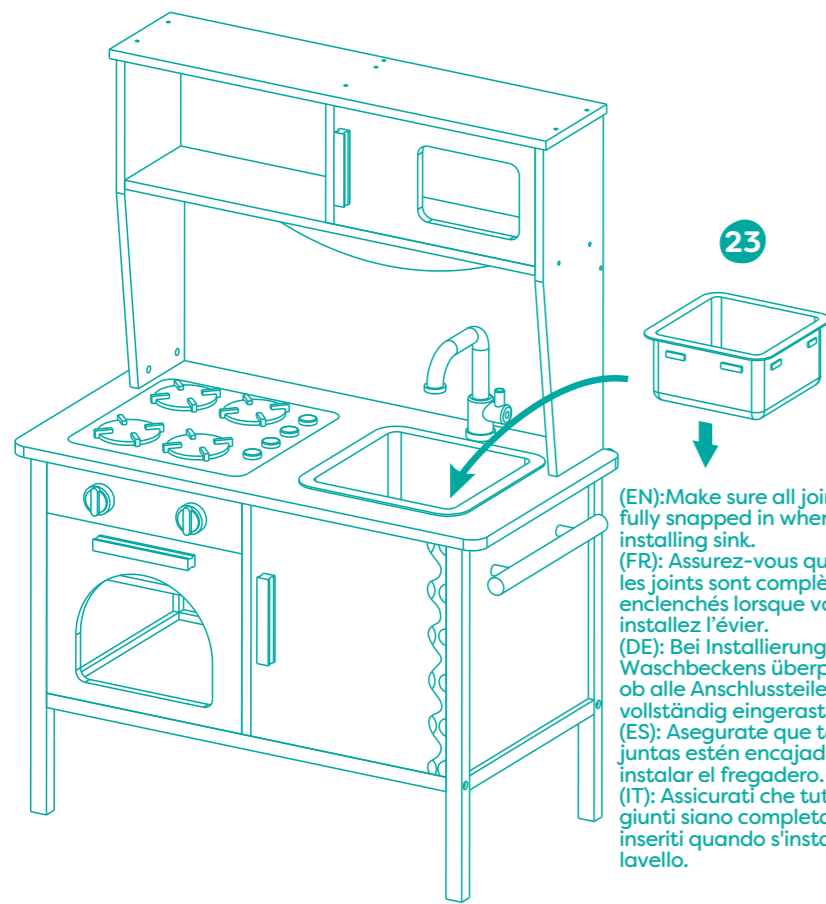
Step • Étape •
Schritt •
Paso • Passo 16



Step • Étape •
Schritt •
Paso • Passo 17

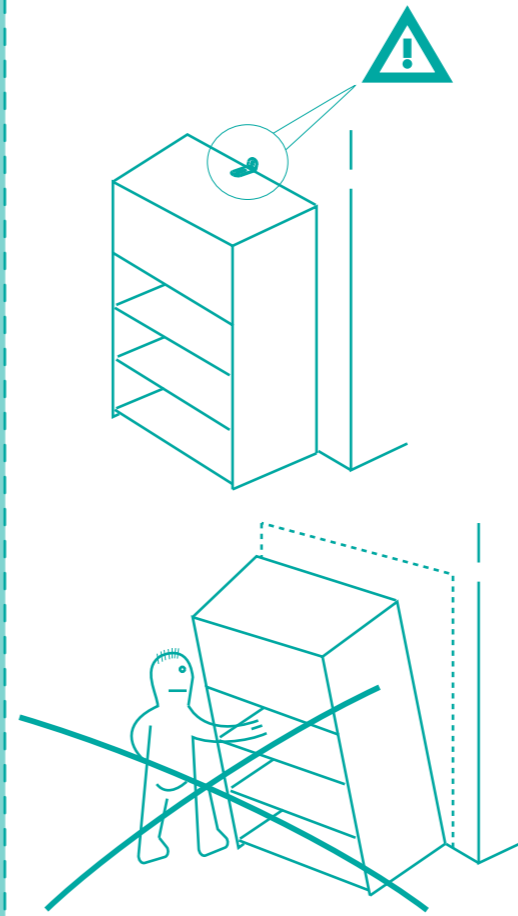
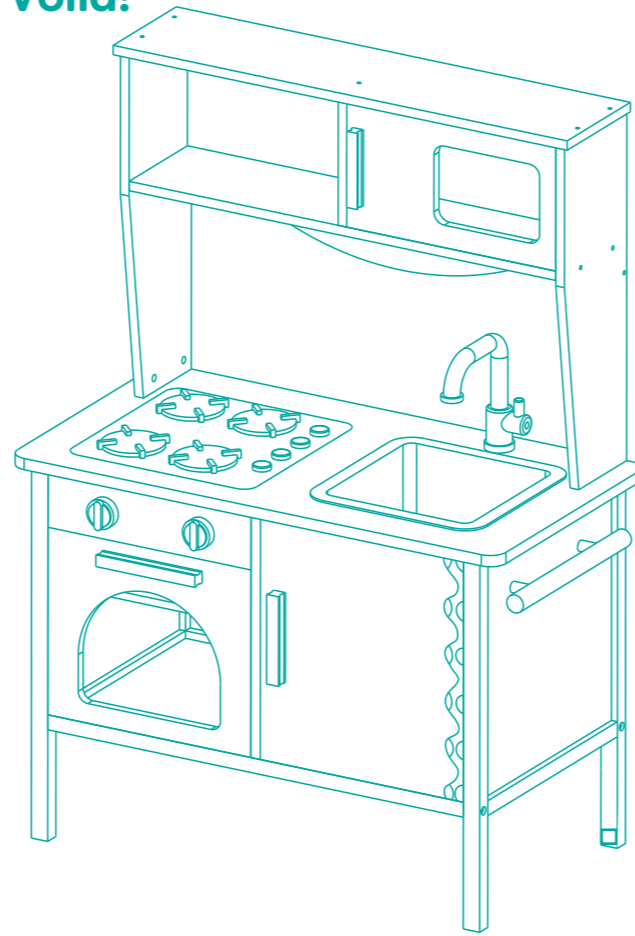


Step • Étape • Schritt • Paso • Passo 17

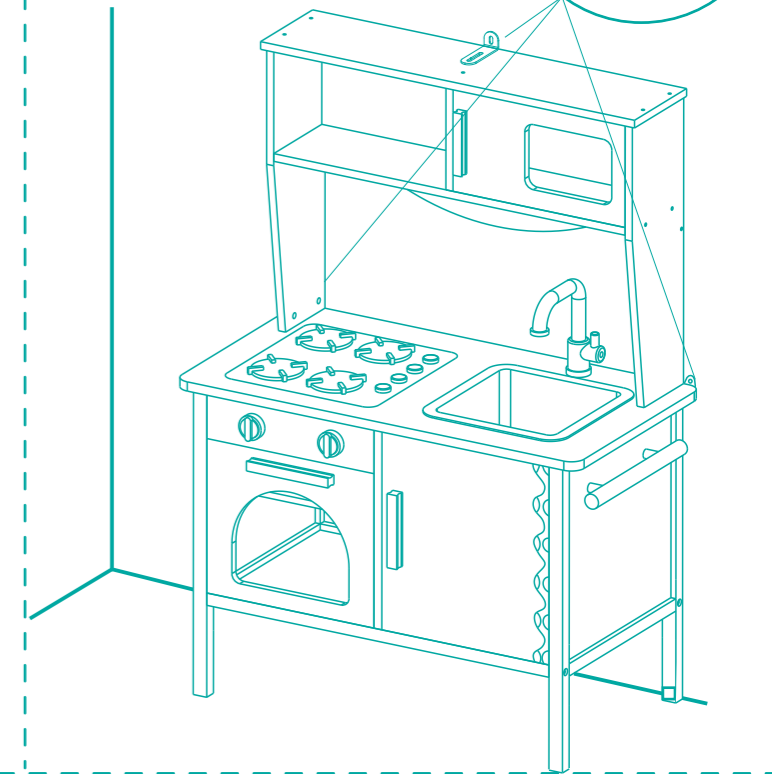


(EN): Make sure all joints are fully snapped in when installing sink.
 (FR): Assurez-vous que tous les joints sont complètement enclenchés lorsque vous installez l'évier.
 (DE): Bei Installation des Waschbeckens überprüfen, ob alle Anschlusssteile vollständig eingerastet sind.
 (ES): Asegurate que todas las juntas estén encajadas al instalar el fregadero.
 (IT): Assicurati che tutti i giunti siano completamente inseriti quando s'installa il lavello.

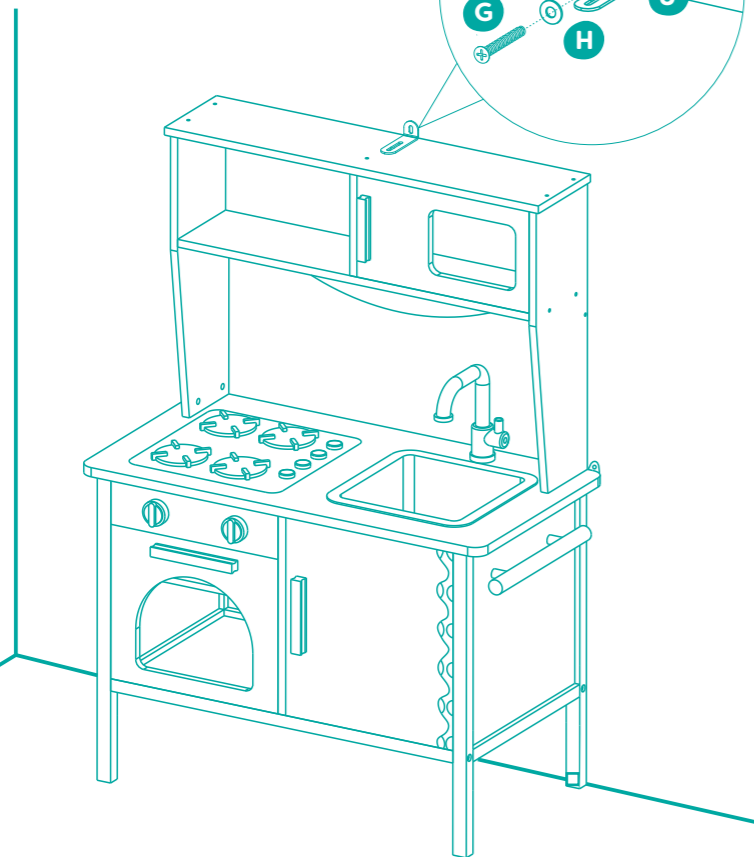
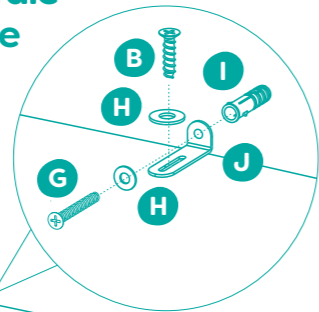
Voilà!



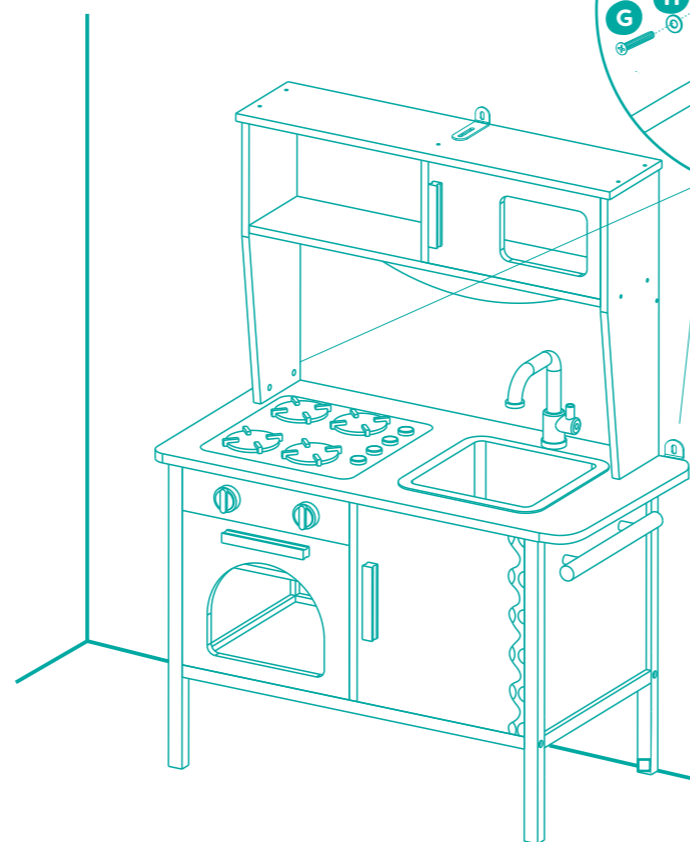
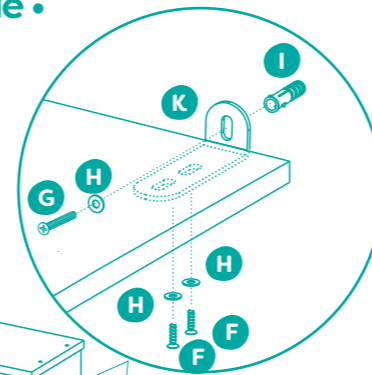
Wall Mount Step • Installation murale • Wandhalterung • Paso del montaje de la pared • Passo di montaggio della parete 1



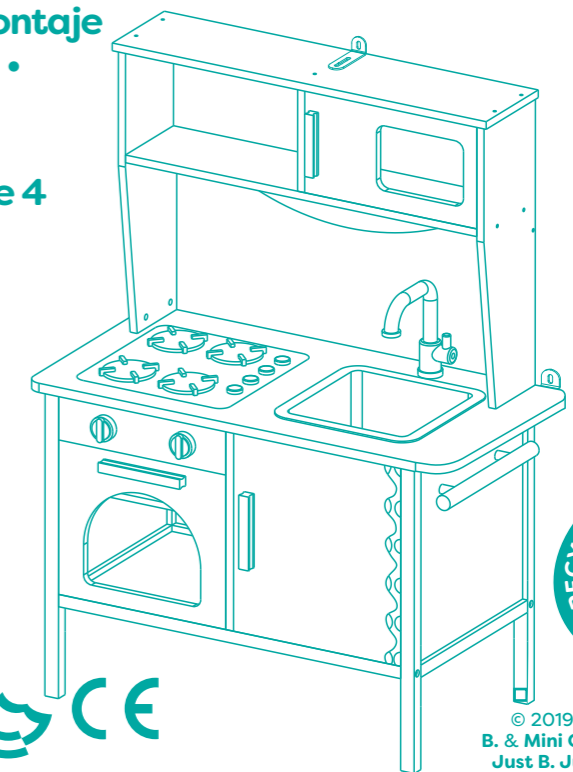
Wall Mount Step • Installation murale • Wandhalterung • Paso del montaje de la pared • Passo di montaggio della parete 2



Wall Mount Step • Installation murale • Wandhalterung • Paso del montaje de la pared • Passo di montaggio della parete 3



Wall Mount Step • Installation murale • Wandhalterung • Paso del montaje de la pared • Passo di montaggio della parete 4



(EN): Follow instruction sheet accurately for assembly. Please remove all packaging materials before giving to children.
 (FR): Suivez les instructions pour l'assemblage. Veuillez retirer tout l'emballage avant de donner le produit à des enfants.
 (DE): Befolgen Sie die Anweisungen für die Montage genau. Vor Übergabe an Kinder bitte sämtliches Verpackungsmaterial entfernen.
 (ES): Siga la hoja de instrucciones con precisión para el montaje. Por favor quite todos los materiales del embalaje antes de darlo a los niños.
 (IT): Seguire il foglio di istruzioni con precisione per il montaggio. Per favore rimuovi tutti i materiali dell'imballaggio prima di darlo ai bambini.
 (NL): Volg het instructieblad nauwkeurig voor montage. Verwijder de verpakking voordat het product aan een kind wordt gegeven.



© 2019 Maison Battat Inc. B. & Mini Chef Kitchenette & Just B. Just You. B. You are trademarks of / sont des marques de commerce de Maison Battat Inc. Manufactured for / Fabriqué pour Maison Battat Inc., 8440 Darnley Road, Montreal, P.Q. H4T 1M4 Designed by / Conçu par Maison Battat Inc. Visit us at / Visitez-nous au www.mybtoys.com BX1789Z