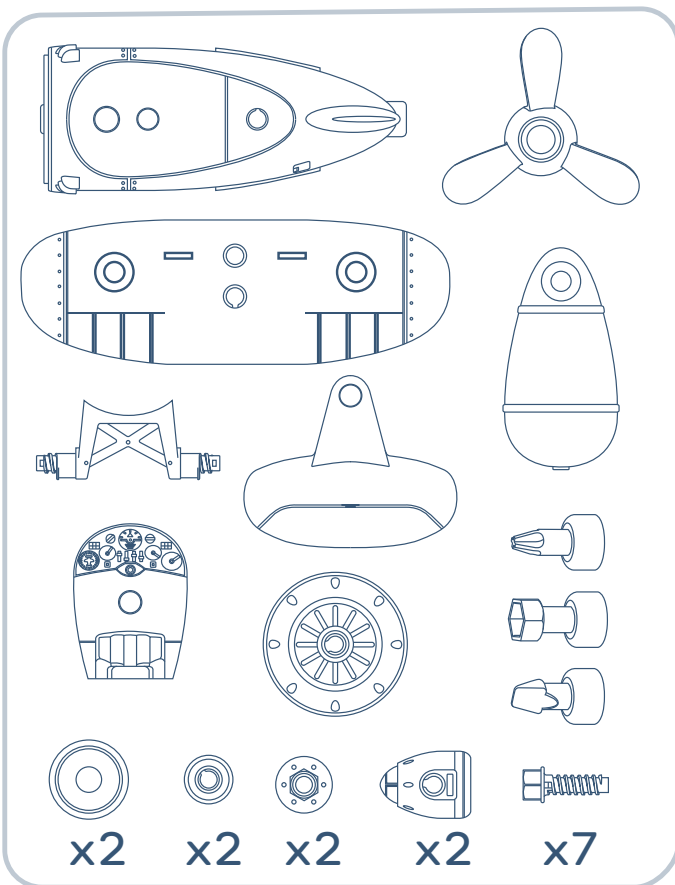


B^{toys}

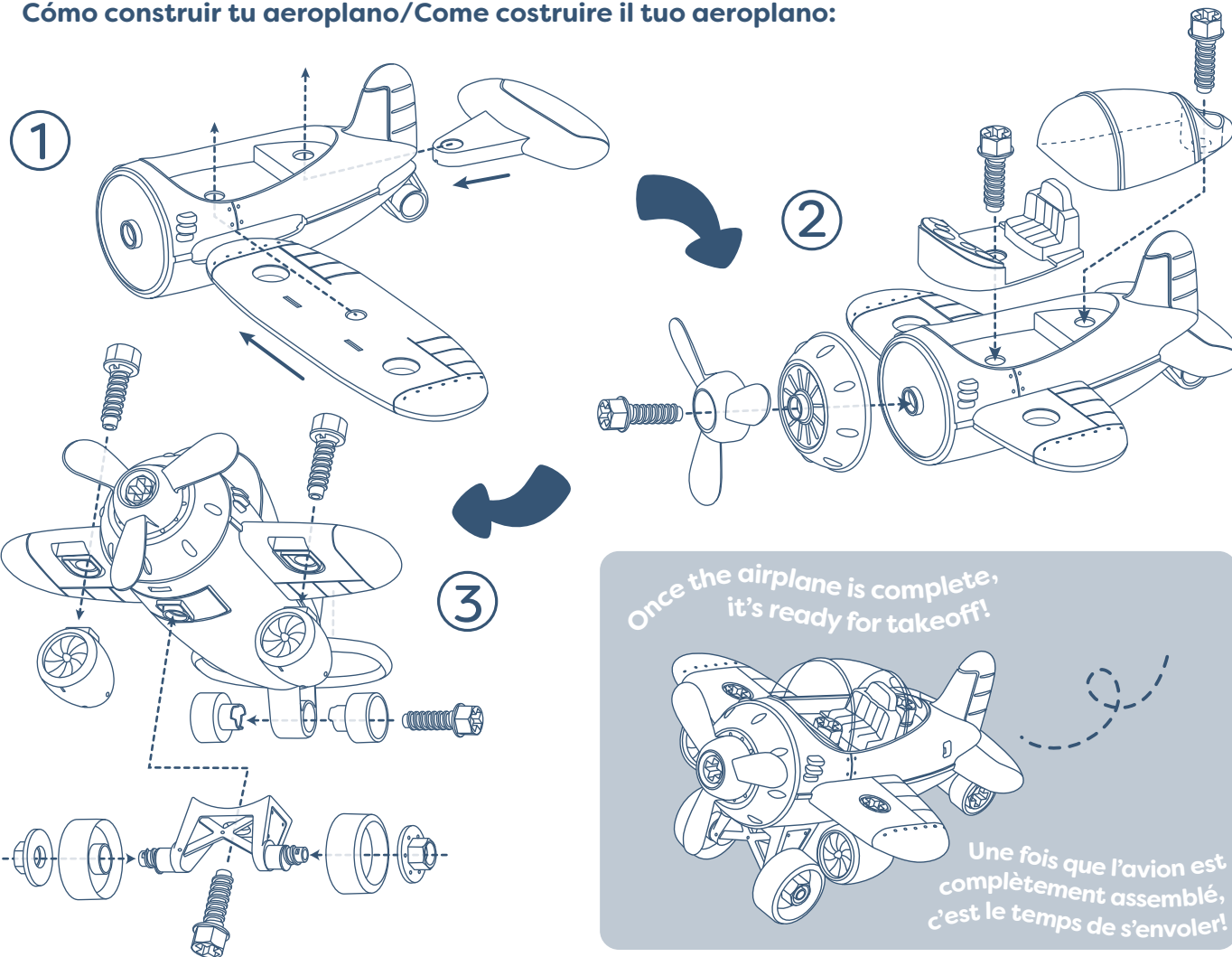
3+

Happy Cruisers™

Take-Apart Airplane/Avion démontable



How to build your airplane/Comment construire ton avion/So baust Du Dein Flugzeug/
Cómo construir tu aeroplano/Come costruire il tuo aeroplano:



WARNING:

CHOKING HAZARD - Small parts.
Not for children under 3 years.



AVERTISSEMENT:

RISQUE DE SUFFOCATION - Petites pièces.
Ce produit n'est pas recommandé pour les enfants de 3 ans et moins.

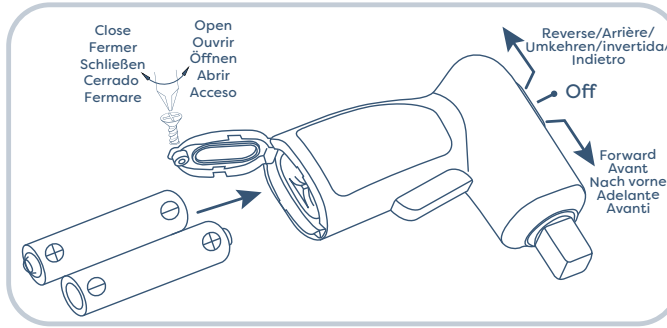
© 2022 Maison Battat Inc.
B. toys & Happy Cruisers and
Just B. Just You. B. You are trademarks of / sont
des marques de commerce de Maison Battat Inc.
Manufactured for / Fabriqué pour Maison Battat
Inc., 8440 Darnley Road, Montreal, P.Q. H4T 1M4
Designed by / Conçu par Maison Battat Inc. Visit us
at / Visitez-nous au www.mybtoys.com
BX1781 / BX1781Z

Btoys

3+

Happy Cruisers™

Take-Apart Airplane
Avion démontable



Please retain this information for future reference. Renseignements à conserver. Diese information bitte aufbewahren. Guardare esta información para futuras. Istruzioni da conservare. Deze informatie goed bewaren. Opbevar disse oplysninger til fremtidig reference. Spara denna information för framtida referens. Prosimy o zachovanie tých informácií na prízorščnosť. Διατηρήστε αυτές τις πληροφορίες για μελλοντική αναφορά. يرجى الاحتفاظ بهذه المعلومات للرجوع إليها في المستقبل.

CAN ICES-3 (B)/NMB-3(B)

(EN): BATTERY ADVICE 1) Requires 2 AA (1.5V) Batteries not included. 2) Batteries should only be replaced by an adult. 3) Do not mix old and new batteries. 4) Do not mix alkaline, standard or rechargeable batteries. 5) Do not re-charge non-rechargeable batteries. 6) Rechargeable batteries are only to be charged under adult supervision. 7) Rechargeable batteries are to be removed from the product before being charged. 8) Ensure batteries are inserted with the correct polarity. 9) Exhausted batteries should always be removed. 10) The terminals should not be short circuited. ATTENTION: When the module's functions lose performance, follow instructions carefully to install new batteries.

(FR): CONSEILS D'UTILISATION DES PILES 1) Fonctionne avec 2 AA (1.5V) Batteries non incluses. 2) Les piles ne doivent être remplacées que par un adulte. 3) Ne pas mélanger piles usagées et piles neuves. 4) Ne pas mélanger les piles de type alcalin, les piles standard et les piles rechargeables. 5) Ne pas recharger les piles non rechargeables. 6) Recharger les piles rechargeables seulement en présence d'un adulte qui surveille. 7) Enlever les piles rechargeables du produit avant de les recharger. 8) S'assurer que les piles sont mises en place en respectant la polarité. 9) Toujours enlever les piles usées. 10) Ne pas court-circuiter les bornes. ATTENTION: Lorsque les fonctions du module cessent de fonctionner correctement, suivre les instructions attentivement.

(DE): BATTERIEINFORMATIONEN 1) Benötigt 2 AA (1.5V) Batterien nicht enthalten. 2) Batterien sollten nur von Erwachsenen ersetzt werden. 3) Alte und neue Batterien nicht vermischen. 4) Alkalische, normale und aufladbare Batterien nicht vermischen. 5) Nicht aufladbare Batterien nicht wiederaufladen. 6) Wiederaufladbare Batterien nur unter Aufsicht eines Erwachsenen laden. 7) Wiederaufladbare Batterien müssen aus dem Produkt entfernt werden, bevor sie geladen werden. 8) Batterien müssen mit richtiger Polarität eingelegt werden. 9) Leere Batterien sollten sofort entfernt werden. 10) Pole sollten nicht kurzgeschlossen werden. ACHTUNG: Wenn die Funktionen des Moduls nachlassen, befolgen Sie sorgfältig die Anweisungen zum Einlegen neuer Batterien.

(ES): CONSEJOS DE UTILIZACIÓN DE LAS PILAS 1) Funciona con 2 AA (1.5V) Baterías no incluidas. 2) Las pilas han de ser reemplazadas por un adulto. 3) No mezclar las pilas nuevas con las pilas usadas. 4) No mezclar pilas alcalinas con pilas estándar o con pilas recargables. 5) No recargar pilas no recargables. 6) Las pilas recargables sólo deberán ser recargadas bajo la supervisión de un adulto. 7) Las pilas recargables deben extraerse del artículo antes de ser recargadas. 8) Asegurarse de que las pilas están insertadas con la polaridad correcta. 9) Siempre retirar las pilas gastadas. 10) No cortocircuitar los terminales. ATENCIÓN: Cuando es reducido el rendimiento de las funciones del módulo, sigue las instrucciones con cuidado para instalar nuevas pilas.

(IT): CONSIGLI PER LA BATTERIA 1) Richiede 2 AA (1.5V) Batterie non incluse. 2) Le pile dovrebbero essere sostituite solamente da un adulto. 3) non mescolare le vecchie pile con le nuove 4) non mescolare pile alcaline, standard o ricaricabili. 5) non ri-ricaricare pile non-ricaricabili. 6) le pile ricaricabili devono essere ricaricate solamente sotto soprintendenza adulta. 7) le pile ricaricabili saranno rimosse dal prodotto prima di essere ricaricate. 8) assicurati che le pile siano inserite con la giusta polarità. 9) Le pile scariche dovrebbero essere sempre rimosse. 10) I terminali non dovrebbero essere messi in corte circuito. ATTENZIONE: Quando è ridotto il rendimento delle funzioni del modulo, segue attentamente le istruzioni per installare nuove pile.

(NL): INFORMATIE OVER DE BATTERIJEN 1) Gebruik 2 AA (1.5V) Batterijen niet inbegrepen. 2) Batterijen mogen alleen door een volwassene aangebracht worden. 3) Oude en nieuwe batterijen niet door elkaar gebruiken. 4) Gebruik geen alkaline, normale of oplaadbare batterijen door elkaar. 5) Batterijen die niet oplaadbaar zijn niet opladen! 6) Oplaadbare batterijen mogen alleen onder toezicht van een volwassene worden opgeladen. 7) Oplaadbare batterijen eerst uit het product halen voordat deze opnieuw worden opgeladen. 8) Batterijen dienen met de goede polariteit (+ / -) aangebracht te worden. 9) Lege batterijen dienen onmiddellijk verwijderd te worden. 10) De polen (b.v. + / +) mogen geen kortsluiting veroorzaken. VOORZICHTIG: Als de functies van de module niet meer werken, volgt u de instructies zorgvuldig om nieuwe batterijen te installeren.

(DK): BATTERIÆRÅDGIVNING Kræver 2 AA (1.5V) batterier medfølger ikke. Ikke-genopladelige batterier må ikke genoplades. Genopladelige batterier skal fjernes fra legetøjet, inden de oplades. Genopladelige batterier oplades kun under opsyn af voksne. Forskellige batterityper eller nye og brugte alkaline, normale og genopladelige batterier af samme eller tilsvarende type som anbefalet. Batterier skal indsættes med den korrekte polaritet. Udtjente batterier skal fjernes fra legetøjet. Forsyningsterminalerne skal ikke kortsluttes. OBS: Når modulets funktioner mister ydeevne, skal du følge instruktionerne omhyggeligt for at installere nye batterier. FORSIGTIG: Når modulets funktioner falder i effekt, følg da instruktionerne omhyggeligt for at installere nye batterier.

(SE): BATTERIANVISNING Kräver 2 AA (1.5V) Batterier ingår ej. Icke-uppladdningsbara batterier ska inte laddas. Uppladdningsbara batterier ska tas bort från leksaken innan de laddas. Uppladdningsbara batterier får endast laddas under övervakning av vuxna. Olika typer av batterier eller nya och begagnade batterier får inte blandas. Endast batterier av samma eller motsvarande typ som rekommenderas ska användas. Batterier ska sättas in med rätt polaritet. Tömnda batterier ska tas bort från leksaken. Försörjningsterminalerna får inte kortslutas. OBS! När modulens funktioner tappat prestanda, följ instruktionerna noggrant för att installera nya batterier. OBS! När modulens funktioner tappat prestanda, följ instruktionerna noggrant för att installera nya batterier.

ATTENTION: Caution: changes or modifications not expressly approved by the party responsible for compliance could void the user's authority to operate the equipment. NOTE: This device complies with Part 15 of the FCC Rules. Operation is subject to the following two conditions: (1) this device may not cause harmful interference, and (2) this device must accept any interference received, including interference that may cause undesired operation. Caution: changes or modifications not expressly approved by the party responsible for compliance could void the user's authority to operate the equipment. NOTE: This equipment has been tested and found to comply with the limits for a Class B digital device, pursuant to Part 15 of the FCC Rules. These limits are designed to provide reasonable protection against harmful interference in a residential installation. This equipment generates, uses and can radiate radio frequency energy and, if not installed and used in accordance with the instructions, may cause harmful interference to radio communications. However, there is no guarantee that interference will not occur in a particular installation. If this equipment does cause harmful interference to radio or television reception, which can be determined by turning the equipment off and on, the user is encouraged to try to correct the interference by one or more of the following measures: • Reorient or relocate the receiving antenna. • Increase the separation between the equipment and receiver. • Connect the equipment into an outlet on a circuit different from that to which the receiver is connected. • Consult the dealer or an experienced radio/TV technician for help.

ATTENTION: Attention: les changements ou modifications non expressément approuvés par la partie responsable de la conformité peuvent annuler le droit de l'utilisateur à utiliser l'équipement. NOTE: Ce dispositif est conforme à l'article 15 des règlements du FCC. La manœuvre est sujette à ces 2 conditions: (1) ce dispositif ne causerait pas d'interférence et (2) ce dispositif devrait accepter toute interférence reçue, incluant l'interférence qui causerait une manœuvre non voulue. Mise en garde: les changements ou modifications qui ne sont pas expressément approuvés par le responsable des conformités pourraient annuler le droit de l'utilisateur de manœuvrer cet appareil. NOTE: Cet appareil a été testé et trouvé conforme aux limites de dispositifs numériques de classe B selon l'article 15 des règlements de FCC. Ces limites sont conçues pour donner une protection raisonnable contre les interférences nocives dans une demeure résidentielle. Cet appareil génère, utilise et peut émettre des radiations d'énergie de fréquences radios et, s'il n'est pas installé et utilisé selon les instructions, pourrait endommager l'interférence des communications de radio. Il n'est cependant pas garanti de ne pas avoir d'interférence dans une installation particulière. Si cet appareil cause de l'interférence à la réception d'une radio ou télévision et qui peut être déterminé en allumant ou éteignant l'appareil, l'utilisateur peut prendre les mesures suivantes pour le corriger: • Orienter ou localiser de nouveau l'antenne réceptrice. • Augmenter l'espace entre l'appareil et le récepteur. • Connecter l'appareil à une prise différente de celle du circuit du récepteur. • Consulter un concessionnaire ou un technicien de radio ou télévision pour obtenir de l'aide.

(EN): Please remove all packaging materials before giving to children. **(FR):** Veuillez retirer tout l'emballage avant de donner le produit à des enfants. **(DE):** Vor Übergabe an Kinder bitte sämtliches Verpackungsmaterial entfernen. **(ES):** Por favor quita todos los materiales del embalaje antes de darlo a los niños. **(IT):** Per favore rimuovi tutti i materiali dell'imballaggio prima di darlo ai bambini. **(NL):** Verwijder de verpakking voordat het product aan een kind wordt gegeven. **(DK):** Fjern alt emballagematerial, inden det gives til børn. **(SE):** Ta bort allt förpackningsmaterial innan du ger till barn. **(PL):** Przed podaniem dziecom należy usunąć wszystkie materiały opakowaniowe. **(GR):** Αφαιρέστε όλα τα υλικά συσκευασίας πριν τα δώσετε σε παιδιά. يرجى ازالة جميع مواد التغليف قبل إعطائها للأطفال. (AR)

(PL): WSKAZÓWKI DOTYCZĄCE ZASILANIA/BATERII Wymaga 2 baterie AA (1,5 V) nie są dołączone. Zawiera baterie. Baterii jednorazowego użytku nie należy ładować. Baterie akumulatorowe należy wyjąć z zabawki przed ładowaniem. Baterie akumulatorowe mogą być ładowane tylko pod nadzorem osoby dorosłej. Nie należy mieszać różnych typów baterii ani baterii nowych i używanych. Należy używać tylko baterii tego samego lub równoważnego typu, jak zalecane. Baterie należy wkładać z zachowaniem właściwej biegunowości. Wyczerpane baterie należy wyjąć z zabawki. Nie wolno zwierać zacisków zasilania. UWAGA: Gdy funkcje modułu tracą wydajność, postępować zgodnie z instrukcjami, aby zainstalować nowe baterie. UWAGA: W przypadku spadku wydajności funkcji postępować ściśle zgodnie z instrukcjami w celu wymiany baterii.

(GR): ΣΥΜΒΟΥΛΕΣ ΜΠΑΤΑΡΙΩΝ Απαιτεί 2 μπαταρίες AA (1,5V) δεν περιλαμβάνονται. Οι μη επαναφορτιζόμενες μπαταρίες δεν πρέπει να επαναφορτιστούν. Οι επαναφορτιζόμενες μπαταρίες πρέπει να αφαιρεθούν από το παιχνίδι πριν φορτιστούν. Οι επαναφορτιζόμενες μπαταρίες πρέπει να φορτίζονται μόνο υπό την επίβλεψη ενηλίκων. Δεν πρέπει να αναμειγνύονται διαφορετικοί τύποι μπαταριών ή νέες και μεταχειρισμένες μπαταρίες. Πρέπει να χρησιμοποιούνται μόνο μπαταρίες του ίδιου ή ισοδύναμου τύπου όπως συνιστάται. Οι μπαταρίες πρέπει να τοποθετηθούν με τη σωστή πολικότητα. Οι εξαντλημένες μπαταρίες πρέπει να αφαιρεθούν από το παιχνίδι. Τα τερματικά τροφοδοσίας δεν πρέπει να βραχυκυκλώνονται. ΠΡΟΣΟΧΗ: Όταν οι λειτουργίες της μονάδας χάσουν την απόδοση, ακολουθήστε προσεκτικά τις οδηγίες για να εγκαταστήσετε νέες μπαταρίες. ΠΡΟΣΟΧΗ: Όταν οι λειτουργίες της μονάδας χάσουν την απόδοσή τους, ακολουθήστε προσεκτικά τις οδηγίες για να εγκαταστήσετε καινούριες μπαταρίες.

(AR): ١,٥ فولت (غير مرفقة) بطاريات AA بطاريات غير القابلة لإعادة الشحن لا يجب إعادة شحنها. يجب إزالة البطاريات القابلة لإعادة الشحن من اللعبة قبل شحنها. يتم شحن البطاريات القابلة لإعادة الشحن فقط تحت إشراف الكبار. لا يجوز خلط أنواع مختلفة من البطاريات أو البطاريات الجديدة والمستعملة. يتم استخدام البطاريات من نفس النوع أو نوع مكافئ على النحو الموصى به فقط. يتم إدخال البطاريات بالقطبية الصحيحة. يجب إزالة البطاريات المستعملة من اللعبة. لا يجب أن تكون محطات الإمداد قصيرة الدائرة. تبيبه: عندما تفقد وظائف الوحدة الأداء، اتبع التعليمات بعناية لتثبيت بطاريات جديدة. تبيبه: عندما لا تعمل الوحدة بالشكل المطلوب، اتبع التعليمات بعناية لتثبيت بطاريات جديدة.

(EN): WARNING! SMALL PARTS - CHOKING HAZARD. Not suitable for children under 3 years. **(FR): ATTENTION! PETITS ÉLÉMENTS - DANGER D'ÉTOUFFEMENT.** Ne convient pas aux enfants de moins de 3 ans. **(DE): ACHTUNG! KLEINE TEILE - ERSTICKUNGSGEFAHR.** Nicht für Kinder unter 3 Jahren geeignet. **(ES): ¡ADVERTENCIA! PIEZAS PEQUEÑAS - PELIGRO DE ATRAGANTAMIENTO.** No apropiado para niños menores de 3 años. **(IT): AVVERTENZA! RISCHIO DI SOFFOCAMENTO DI PICCOLE PARTI.** Non adatto a bambini di età inferiore a 3 anni. **(NL): WAARSCHUWING! KLEINE ONDERDELEN - VERSTIKKINGSGEVAAR.** Niet geschikt voor kinderen jonger dan 3 jaar. **(DK): ADVARSEL! Ikke egnet for børn under 3 år. Små dele.** **(SE): VARNING! KVVÄNINGSRISK - Små delar.** Inte för barn under 3 år. **(PL): STRZEŻENIE! MAŁE ELEMENTY - NIEBEZPIECZENSTWO ZADŁAWIENIA.** Nieodpowiednie dla dzieci w wieku poniżej 3 lat. **(GR): ΠΡΟΣΟΧΗ! ΚΙΝΔΥΝΟΣ ΠΝΙΓΜΟΥ - Περιέχονται Μικρά Μέρη.** Δεν είναι κατάλληλο για παιδιά ηλικίας κάτω των 3 ετών. **(AR): تحذير:** خطر الاختناق لأن المنتج يحتوي على قطع صغيرة. لا يناسب الأطفال دون 3 سنوات

