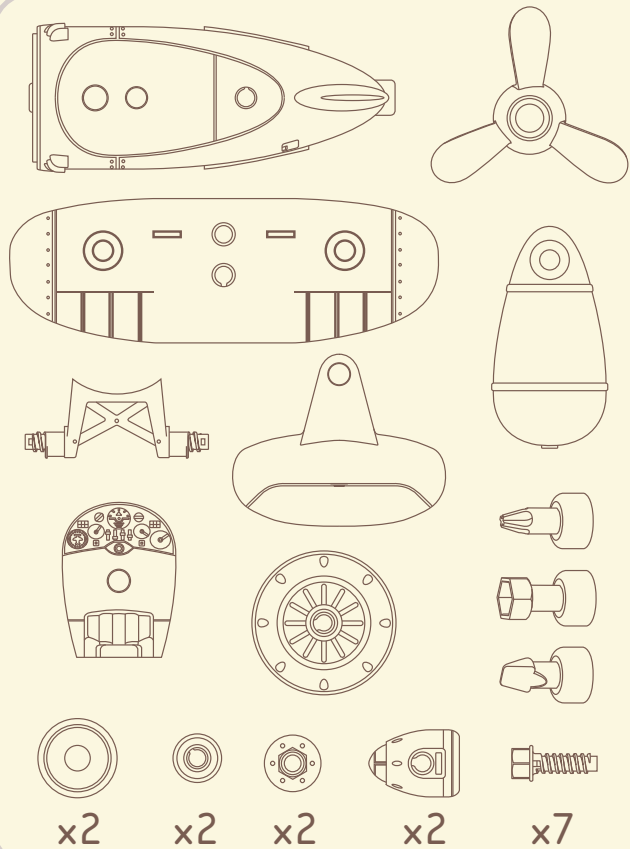


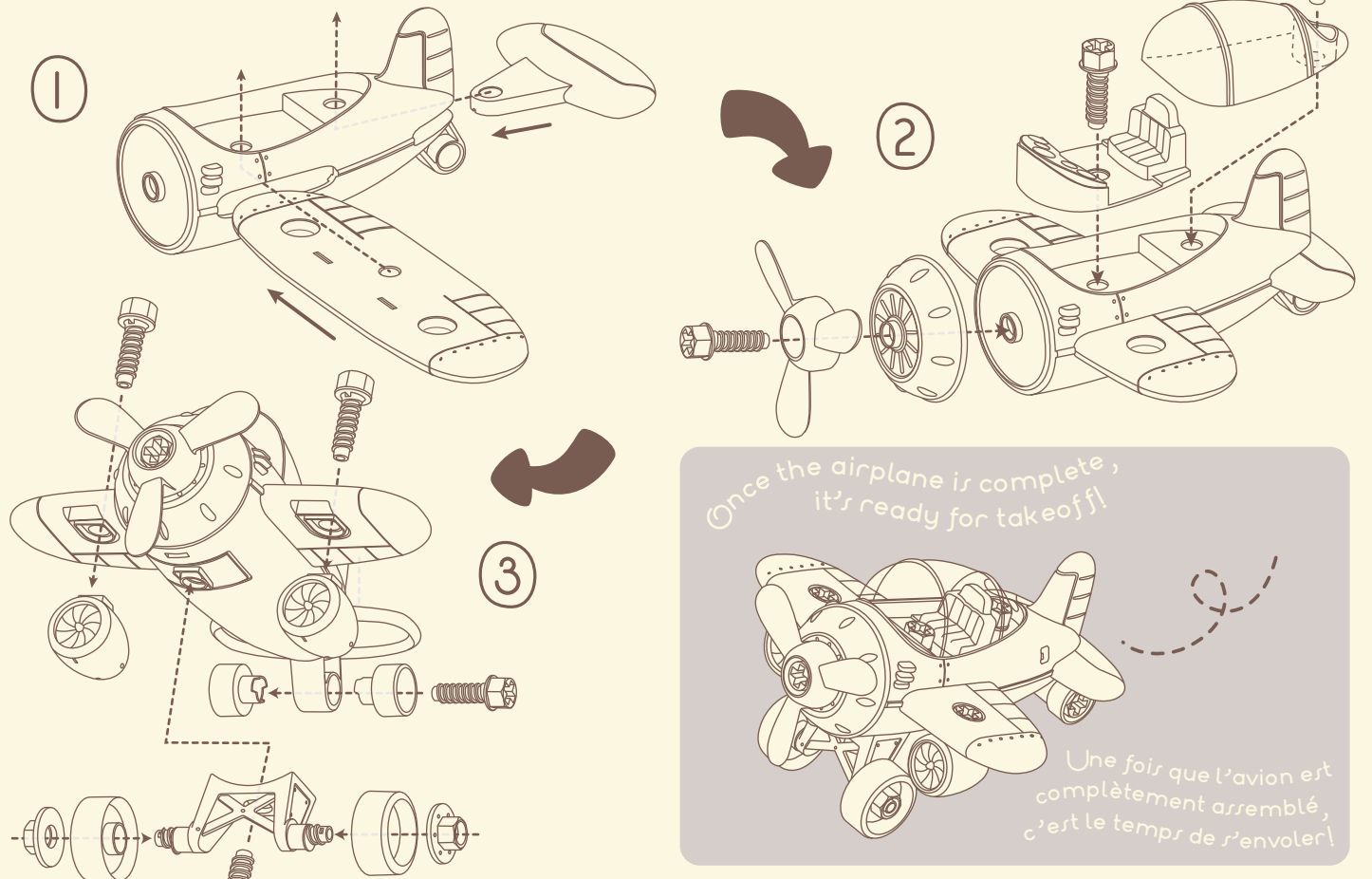
# B.

## Happy Cruisers<sup>SM</sup> Take-Apart Airplane Avion démontable

3 YEARS + • ANS  
JAHRE • AÑOS • ANNI



### How to build your airplane/Comment construire ton avion/So baust Du Dein Flugzeug/ Cómo construir tu aeroplano/Come costruire il tuo aeroplano:



This device complies with Part 15 of the FCC Rules. Operation is subject to the following two conditions: (1) this device may not cause harmful interference, and (2) this device must accept any interference received, including interference that may cause undesired operation. Caution: changes or modifications not expressly approved by the party responsible for compliance could void the user's authority to operate the equipment. NOTE: This equipment has been tested and found to comply with the limits for a Class B digital device, pursuant to Part 15 of the FCC Rules. These limits are designed to provide reasonable protection against harmful interference in a residential installation. This equipment generates, uses and can radiate radio frequency energy and, if not installed and used in accordance with the instructions, may cause harmful interference to radio communications. However, there is no guarantee that interference will not occur in a particular installation. If this equipment does cause harmful interference to radio or television reception, which can be determined by turning the equipment off and on, the user is encouraged to try to correct the interference by one or more of the following measures: Reorient or relocate the receiving antenna. Increase the separation between the equipment and receiver. Connect the equipment into an outlet on a circuit different from that to which the receiver is connected. Consult the dealer or an experienced radio/TV technician for help.

Ce dispositif est conforme à l'article 15 des règlements du FCC. La manoeuvre est soumise à ces 2 conditions: (1) ce dispositif ne causera pas d'interférence et (2) ce dispositif devrait accepter toute interférence reçue, incluant l'interférence qui causerait une manoeuvre non voulue. Note: Les changements ou modifications qui ne sont pas expressément approuvés par le responsable des conformités pourraient annuler l'autorité de l'utilisateur de manoeuvrer cet appareil. NOTE: Cet appareil a été testé et trouvé conforme aux limites de dispositifs numériques de classe B selon l'article 15 des règlements de FCC. Ces limites sont conçues pour donner une protection raisonnable contre les interférences nuisibles dans une demeure résidentielle. Cet appareil génère, utilise et peut émettre des radiations à l'énergie de fréquences radio et, s'il n'est pas installé et utilisé selon les instructions, pourrait endommager l'interférence des communications de radio. Il n'est cependant pas garanti de ne pas avoir d'interférence dans une installation particulière. Si cet appareil cause une interférence à la réception d'une radio ou télévision et qui peut être déterminé en allumant ou éteignant l'appareil, l'utilisateur peut prendre les mesures suivantes pour le corriger: - Orienter ou localiser de nouveau l'antenne réceptrice. - Augmenter l'espace entre l'appareil et le récepteur. - Connecter l'appareil à une prise différente de celle du circuit du récepteur. - Consulter un concessionnaire ou un technicien de radio ou télévision pour obtenir de l'aide.

**(EN) REPLACING BATTERIES:** Requires 2 x AA (1.5V) batteries. Not included. Batteries should only be replaced by an adult. Do not mix old and new batteries. Do not mix alkaline, standard or rechargeable batteries. Do not re-charge non-rechargeable batteries. Rechargeable batteries are only to be charged under adult supervision. Rechargeable batteries are to be removed from the product before being charged. Ensure batteries are inserted with the correct polarity. Exhausted batteries should always be removed. The terminals should not be short circuited.

**(FR) REMPLACEMENT DE PILES:** Fonctionne avec 2 piles AA (1.5V). Piles requises non incluses. Les piles ne doivent être remplacées que par un adulte. Ne pas mélanger piles usagées et piles neuves. Ne pas mélanger les piles de type alcalin, les piles standard et les piles rechargeables. Ne pas recharger les piles non rechargeables. Recharger les piles rechargeables seulement en présence d'un adulte qui surveille. Enlever les piles rechargeables du produit avant de les recharger. S'assurer que les piles sont mises en place en respectant la polarité. Toujours

enlever les piles usées. Ne pas court-circuiter les bornes.

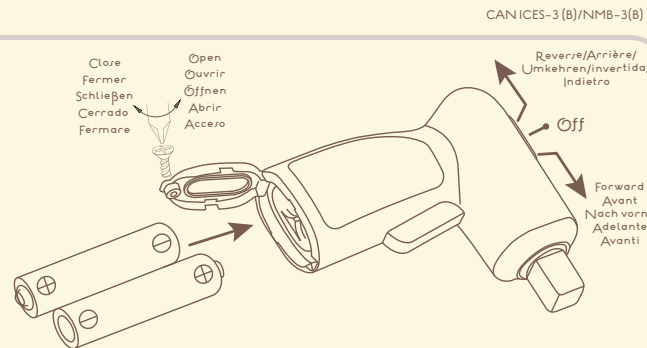
**(DE) BATTERIEN AUSWECHSELN:** Benötigt 2 x AA (1.5V) Batterien nicht enthalten. Batterien sollten nur von Erwachsenen ersetzt werden. Alte und neue Batterien nicht vermischen. Alkalische, normale und aufladbare Batterien nicht vermischen. Nicht aufladbare Batterien nicht wiederaufladen. Wiederaufladbare Batterien nur unter Aufsicht eines Erwachsenen laden. Wiederaufladbare Batterien müssen aus dem Produkt entfernt werden, bevor sie geladen werden. Batterien müssen mit richtiger Polarität eingelegt werden. Leere Batterien sollten sofort entfernt werden. Pole sollten nicht kurzgeschlossen werden.

**(ES) CAMBIO DE PILAS:** Funciona con 2 pilas AA (1.5V). Pilas requeridas - no incluidas. Las pilas han de ser reemplazadas por un adulto. No mezclar las pilas nuevas con las pilas usadas. No mezclar pilas alcalinas con pilas estándar o con pilas recargables. No recargue pilas no recargables. Las pilas recargables sólo deberán ser recargadas bajo la supervisión de un adulto. Las pilas recargables deben extraerse del artículo antes de ser recargadas. Asegurarse de que las pilas están invertidas con la polaridad correcta. Siempre

retirar las pilas gastadas. No cortocircuitar los terminales.

**(IT) SOSTITUZIONE BATTERIE:** Richiede 2 pile AA (1.5V). Batterie non incluse. Le pile dovrebbero essere sostituite solamente da un adulto. Non mescolare le vecchie pile con le nuove. Non mescolare pile alcaline / standard o ricaricabili. Non ricaricare pile non-ricaricabili. Le pile ricaricabili devono essere ricaricate solamente sotto supervisione adulta. Le pile ricaricabili saranno rimosse dal prodotto prima di essere ricaricate. Assicurarsi che le pile siano inserite con la giusta polarità. Le pile scariche dovrebbero essere sempre rimosse. I terminali non dovrebbero essere messi in cortocircuito.

**(NL) BATTERIJ VERVANGING:** Gebruik 2 x AA (1.5V) batterijen niet inbegrepen. Batterijen mogen alleen door een volwassene aangebracht worden. Oude en nieuwe batterijen niet door elkaar gebruiken. Gebruik geen alkaline, normale of oplaadbare batterijen door elkaar. Batterijen die niet oplaadbaar zijn niet opladen. Oplaadbare batterijen mogen alleen onder toezicht van een volwassene worden opgeladen. Oplaadbare batterijen eerst uit het product halen voordat deze opnieuw worden opgeladen. Batterijen dienen met de goede polariteit (+ / -) aangebracht te worden. Lege batterijen dienen onmiddellijk verwijderd te worden. De polen (+, v, + / +) mogen geen kortsluiting veroorzaken.



EN: Please remove all packaging materials before giving to children. FR: Veuillez retirer tout emballage avant de donner le produit à des enfants. DE: Vor Übergabe an Kinder bitte sämtliche Verpackungsmaterial entfernen. ES: Por favor quite todo el material del embalaje antes de darlo a su niño. IT: Per favore rimuovi tutti i materiali dell'imballaggio prima di darlo ai bambini. NL: Verwijder de verpakking voordat het product aan een kind wordt gegeven.

© 2019 Maison Battat Inc. B. & Happy Cruisers & Just B. Just You. B. You are trademarks of / sont des marques de commerce de Maison Battat Inc. Manufactured for / Fabriqué pour Maison Battat Inc., 8440 Darnley Road, Montreal, P.Q. H4T 1M4 Designed by / Conçu par Maison Battat Inc. Visit us at / Visitez-nous au www.mytoys.com BX1781Z