

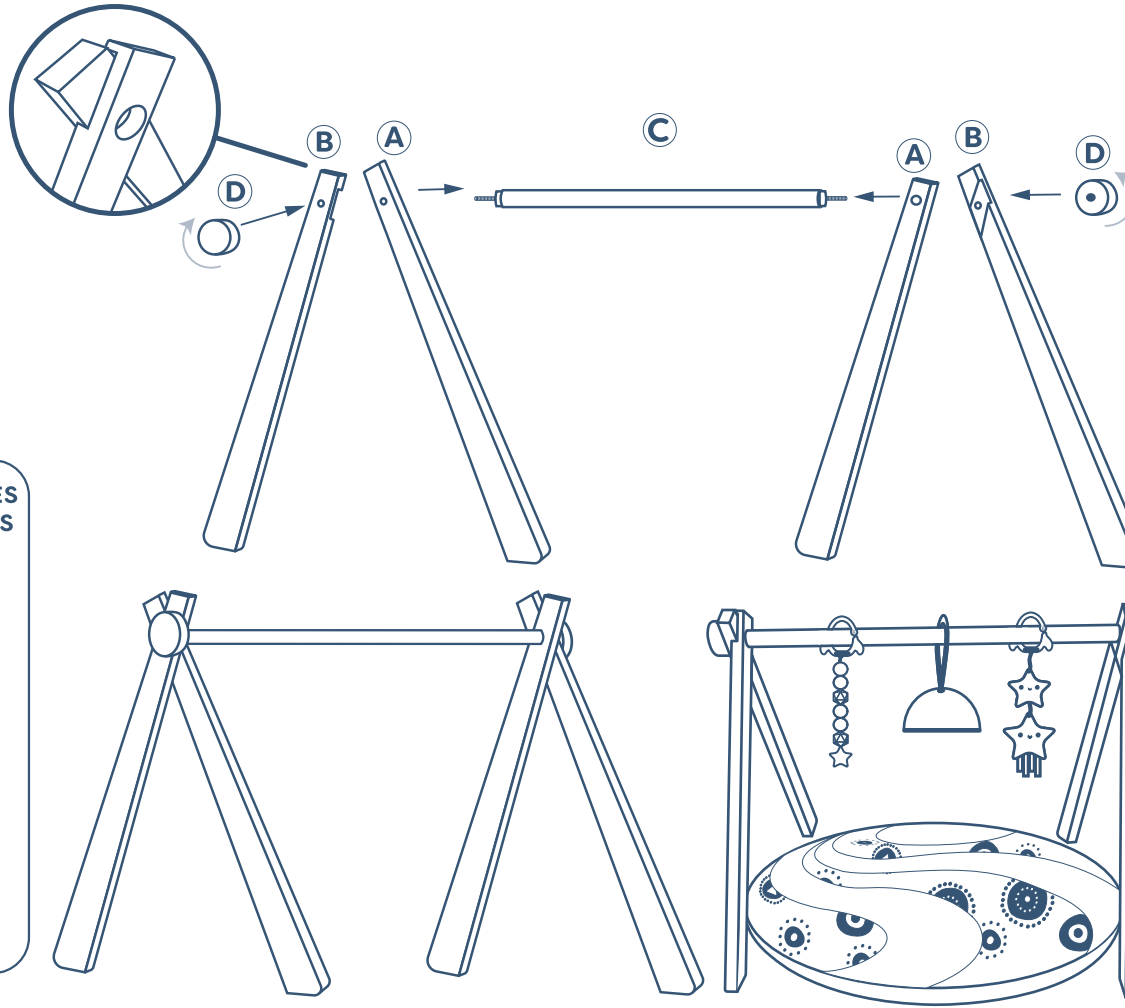
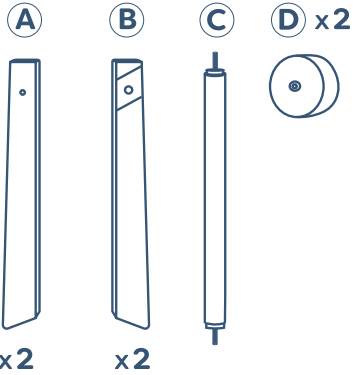
B[®] baby.

Om+

Starry Sky™

Baby Activity Mat
Tapis de jeu pour bébé

LIST OF PIECES / LISTE DES PIÈCES
TEILELISTE / LISTA DE LAS PIEZAS
ELENCO DEI PEZZI



(EN): Remove wooden structure once child is able to stand as this structure is not meant to serve as a walker or exercise aid.

(FR): Retirez la structure en bois une fois que l'enfant est en mesure de se tenir debout seul, car elle n'est pas conçue pour être utilisée comme un trotteur ou comme un appareil d'exercice.

(DE): Bitte die Holzstruktur entfernen, sobald das Kind stehen kann, da diese Struktur nicht als Lauflernhilfe oder Sportgerät gedacht ist.

(ES): Retira la estructura de madera una vez que el niño es capaz de estar de pie, ya que esta estructura no está destinada a servir como andador o ayuda al ejercicio.

(IT): Rimuovi la struttura di legno una volta che il bambino è in grado di stare in piedi, perché questa struttura non è destinata a servire da girello o da aiuto deambulatore.

CAUTION: Adult assembly required. Keep plastic bags out of children's reach during and after assembly.

MISE EN GARDE: L'assemblage doit être fait par un adulte. Garder les sacs en plastique hors de la portée des enfants pendant et après l'assemblage.

ACHTUNG: Montage durch Erwachsene erforderlich. Kleine Plastiktüten während und nach der Montage außerhalb der Reichweite von Kindern aufbewahren.

PRECAUCIÓN: Se requiere el montaje por un adulto. Guardar de bolsas de plástico fuera del alcance de los niños durante y después del montaje.

ATTENZIONE: L'assemblaggio da un adulto è richiesto. Mantieni dei sacchi di plastica fuori dalla portata dei bambini durante e dopo l'assemblaggio.

OPGELET: Installatie door volwassenen vereist. Houd kleine plastic zakken buiten het bereik van kinderen tijdens en na de montage.

ADVARSEL: Samling skal foretages af en voksen. Hold plastikposer væk fra børns rækkevidde under og efter samling.

OBSERVERA: Montering av vuxna krävs. Förvara plastpåsar utom räckhåll för barn under och efter montering.

UWAGA: Wymagany montaż ze strony osoby dorosłej. Dopilnować, aby plastikowe torby znajdowały się poza zasięgiem dzieci zarówno podczas montażu jak i po nim.

ΠΡΟΣΟΧΗ: Απαιτείται συναρμολόγηση από ενήλικα. Κρατήστε τις πλαστικές σακούλες μακριά από παιδιά κατά τη διάρκεια και μετά τη συναρμολόγηση.

تحذير: يجب أن يقوم شخص بالغ بتجميع المنتج، لأنه يحتوي على براغي. يجب توخي الحذر عند فك التغليف وتركيب المنتج. ابق البراغي، الأجزاء الصغيرة والأكياس البلاستيكية بعيداً عن تناول الأطفال خلال التركيب وبعده

Please retain this information for future reference. Conserver soigneusement ces instructions pour consultations ultérieures. Für künftige Verwendung aufbewahren. Por favor, guarde esta información para referencia futura. Si prega di conservare queste informazioni per riferimento futuro. Bewaar deze informatie voor toekomstig gebruik. Gem venligst denne information for fremtidig brug. Spara denna information för framtida referens. Prosimy o zachowanie tych informacji na przyszłość. Διατηρήστε αυτές τις πληροφορίες για μελλοντική αναφορά. يرجى الاحتفاظ بهذه المعلومات للرجوع إليها في المستقبل.

(EN): Please remove all packaging materials before giving to children.
(FR): Veuillez retirer tout l'emballage avant de donner le produit à des enfants.
(DE): Vor Übergabe an Kinder bitte sämtliches Verpackungsmaterial entfernen.
(ES): Por favor quite todos los materiales del embalaje antes de darlo a los niños.
(IT): Per favore rimuovi tutti i materiali dell'imballaggio prima di darlo ai bambini.
(NL): Verwijder de verpakking voordat het product aan een kind wordt gegeven.
(DK): Fjern alt emballagemateriale, inden det gives til barn.
(SE): Ta bort allt förpackningsmaterial innan du ger till barn.
(PL): Przed podaniem dzieciom należy usunąć wszystkie materiały opakowaniowe.
(GR): Αφαιρέστε όλα τα υλικά συσκευασίας πριν τα δώσετε σε παιδιά.
(AR): يرجى إزالة جميع مواد التغليف والتغليف قبل إعطائها للأطفال

(EN) Complies with regulatory phthalates and BPA requirements.
(FR) Conforme aux exigences réglementaires en matière de phthalates et de BPA.
(DE) Entspricht den gesetzlichen Anforderungen für Phthalate und BPA.
(ES) Cumple con los requisitos reglamentarios de ftalatos y BPA.
(IT) Conforme ai requisiti normativi in materia di ftalati e BPA.
(NL) Voldoet aan wettelijke ftalaten en BPA-vereisten.



BX1760/BX1760Z/BX2129C1Z

© 2022 Maison Battat Inc.
Baby B. and Starry Sky and Just B. Just You. B. You are trademarks of / sont des marques de commerce de Maison Battat Inc.
8440 Darnley Road,
Montreal, P.Q. H4T 1M4
Designed by / Conçu par
Maison Battat Inc.
www.mybtoys.com