

THE B^{toys}

2+

The Critter Express®

Free wheel mode
Mode manuel des roues
Freilaufbetrieb
Modo de rueda libre
Modo di ruota libera

Motorized mode
Mode motorisé
Motorisierter betrieb
Modo motorizado
Modo motorizzato

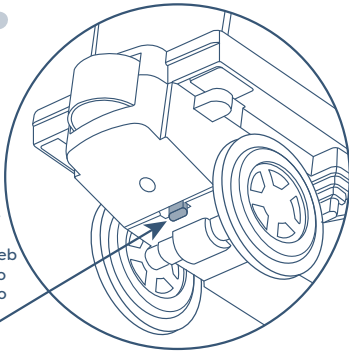


Fig. 1

(EN): User Guide

- Do not leave "MODE" switch (See Fig. 1) in middle position when the power is ON as this will damage the train.
- Do not move the "MODE" switch while the wheels are turning.
- Keep hair out of reach of the motorized wheels to avoid entanglement.
- Should hair entanglement occur, press the button to STOP, shift to "Free Wheel Mode", gently pull entangled hair free.
- Ensure that the train is turned off when not in use.
- For easy assembly firmly connect train cars edge to edge, pull gently to disassemble.
- The train will automatically turn off after 20 minutes. Press the roof buttons to start again.

(FR): Mode d'emploi

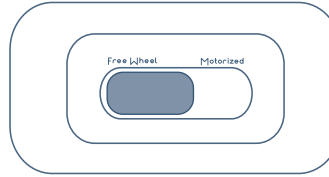
- Ne laissez pas l'interrupteur de MODE (figure 1) à la position centrale lorsque le train est en marche, car cela pourrait l'endommager.
- Ne déplace pas l'interrupteur de MODE pendant que les roues tournent.
- Veuillez garder les cheveux loin des roues motorisées pour éviter l'emmêlement.
- En cas d'emmêlement des cheveux, appuyer sur le bouton pour ARRÊTER le train et passer à "Mode Manuel". Tirer ensuite doucement sur les cheveux pour les libérer.
- Toujours s'assurer que le train est à OFF lorsqu'il n'est pas utilisé.
- Pour un assemblage facile, connectez fermement les bordures des wagons ensemble. Tirez doucement pour les démonter.
- Le train s'arrête automatiquement après 20 minutes. Appuyez sur le toit pour recommencer.

(DE): Anleitung

- Bei angeschaltetem Zug den "Mode"- (Modus-) Schalter nicht auf der mittleren Position belassen, da das den Zug beschädigen kann.
- Den "Mode"-Schalter nicht betätigen, während sich die Räder drehen.
- Halten Sie Haare von den Rädern fern, damit sie sich nicht in den Rädern verfangen.
- Sollten sich Haare trotzdem verfangen, drücken Sie auf den STOP Knopf, schalten auf "Free Wheel Mode" (Freilaufbetrieb) und lösen vorsichtig das Haar aus den Rädern.
- Zum Zusammenbau drücken Sie die Wagen fest aneinander oder ziehen sie vorsichtig auseinander, um sie von einander zu lösen.
- Der Zug schaltet sich nach 20 Minuten automatisch ab. Drücken Sie die Knöpfe auf dem Dach, um ihn wieder anzuschalten.

(ES): Manual Operativo

- No dejes el interruptor de "MODE" (modo) (Imagen 1) en la posición central cuando la alimentación está "ON" (ENCENDIDA), ya que esto dañará el tren.
- No muevas el interruptor de "MODE" (modo) mientras las ruedas están girando.
- Mantener el pelo fuera del alcance de las ruedas motorizadas para evitar el enredo.
- Si el enredo de pelo ocurre, presiona el botón para PARARLO, cambia para " el Modo de Rueda Libre", con cuidado tira el pelo enredado.
- Asegúrate que el tren esté apagado cuando nose utiliga.
- Para el ensamblaje fácil conecta firmemente los vagones de borde a borde, tira con cuidado para desmontar.
- El tren seapagará automáticamente después de 20 minutos. Presiona los botones del techo para comenzar otra vez.



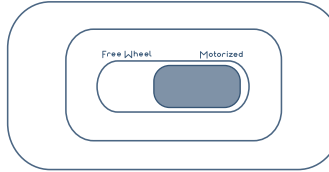
(EN): Free wheel mode
Auto-off after 20 mins

(FR): Mode manuel des roues
S'arrête automatiquement
après 20 mins

(DE): Freilaufbetrieb
Selbstabschaltung
nach 20 Minuten

(ES): Modo de rueda libre
Desactivación automática
después de 20 minutos

(IT): Modo di ruota libera
Spegnimento automatico
dopo di 20 minuti



(EN): Motorized mode
Auto-off after 20 mins

(FR): Mode motorisé
S'arrête automatiquement
après 20 mins

(DE): Motorisierter betrieb
Selbstabschaltung
nach 20 Minuten

(ES): Modo motorizado
Desactivación automática
después de 20 minutos

(IT): Modo motorizzato
Spegnimento automatico
dopo di 20 minuti

(IT): Manuale utente

- Non lasciare l'interruttore di "MODE" (modo) (Immagine. 1) nella posizione centrale quando l'alimentazione è "ON" (ACCESA), poiché ciò danneggerà il treno.
- Non muovere l'interruttore di "MODE" (modo) mentre le ruote stanno girando.
- Mantieni i capelli fuori dalla portata delle ruote motorizzate per evitare che s'impiglino.
- Se dovesse accadere un impigliamento di capelli, premi il bottone per Fermanlo, spostati a "Maniera di Ruota "Gratis, dolcemente tiri gratuitamente capelli impigliati.
- Assicurati che il treno è spento quando non in uso.
- Per riunione facile fermamente connetta le macchine di treno affilano affilare, tiri dolcemente smontare.
- Il treno si spegnerà automaticamente dopo 20 minuti. Premi il pulsante del tetto per ricominciare.

(EN): Press front button

- Choo-Choo Sound - Light
- Locomotive Sound

(FR): Appuie sur le bouton avant

- Tchou Tchou - Lumière
- Son de la locomotive

(DE): Drücke auf den vorderen Knopf

- Tschuk-Tschuk-Geräusch - Licht
- Lokomotiven-Geräusch

(ES): Presiona el botón delantero

- El sonido del chu-chu -Luz
- El sonido de la locomotiva

(IT): Premi il pulsante frontale

- Il suono del ciù-ciù - Luce
- Il suono della locomotiva

(EN): Click the front button again to turn OFF.

(FR): Appuie à nouveau sur le bouton avant pour l'arrêter.

(DE): Drücke erneut auf den vorderen Knopf, um abzuschalten.

(ES): Oprime el botón delantero otra vez para apagar.

(IT): Cliccarenuovamente il pulsantefrontale per spegnere.

(EN): Press front button

- Choo-Choo Sound - Light - Forward Motion
- Locomotive Sound

(FR): Appuie sur le bouton avant

- Tchou Tchou - Lumière - Marche
- Son de la locomotive - Avant

(DE): Drücke auf den vorderen Knopf

- Tschuk-Tschuk-Geräusch - Licht - Vorwärt-sbewegung
- Lokomotiven-Geräusch

(ES): Presiona el botón delantero

- El sonido del chu-chu -Luz - Movimiento
- El sonido de la locomotiva - hacia delante

(IT): Premi il pulsante frontale

- Il suono del ciù-ciù - Luce - Movimento
- Il suono della locomotiva - in avanti

(EN): Click the front button again to turn OFF.

(FR): Click the front button again to turn OFF.

(DE): Drücke erneut auf den vorderen Knopf, um abzuschalten.

(ES): Oprime el botón delantero otra vez para apagar.

(IT): Cliccarenuovamente il pulsantefrontale per spegnere.

(EN): Press back button

- Plays 2 songs for 2 cycles then stops.

(FR): Appuie sur le bouton arrière

- Joue 2 chansons pendant 2 rotations et s'arrête.

(DE): Drücke auf den hinteren Knopf

- Spielt 2 Lieder für 2 Folgen und stoppt danach.

(ES): Presiona el botón de nuevo

- Reproduce 2 canciones para 2 ciclos y entonces se para.

(IT): Premi nuovamente il pulsante

- Riproduce 2 canzoni per 2 cicli poi si ferma.

(EN): Click the back button again to turn OFF the sounds.

(FR): Appuie à nouveau sur le bouton arrière pour arrêter le son.

(DE): Drücke erneut auf den hinteren Knopf, um die Geräusche abzuschalten.

(ES): Oprime el botón trasero otra vez para apagar los sonidos.

(IT): Cliccarenuovamente il pulsante di dietro per spegnere i suoni.

(EN): Press back button

- Plays 2 songs for 2 cycles then stops.

(FR): Appuie sur le bouton arrière

- Joue 2 chansons pendant 2 rotations et s'arrête.

(DE): Drücke auf den hinteren Knopf

- Spielt 2 Lieder für 2 Folgen und stoppt danach.

(ES): Presiona el botón de nuevo

- Reproduce 2 canciones para 2 ciclos y entonces se para.

(IT): Premi nuovamente il pulsante

- Riproduce 2 canzoni per 2 cicli poi si ferma.

(EN): Click the back button again to turn OFF the sounds.

(FR): Appuie à nouveau sur le bouton arrière pour arrêter le son.

(DE): Drücke erneut auf den hinteren Knopf, um die Geräusche abzuschalten.

(ES): Oprime el botón trasero otra vez para apagar los sonidos.

(IT): Cliccarenuovamente il pulsante di dietro per spegnere i suoni.

CAN ICES-3 (B)/NMB-3(B)

Please retain this information for future reference.
Renseignements à conserver.
Diese information bitte aufbewahren.
Guardar esta información para futuras.
Istruzioni da conservare. Deze informatie goed bewaren.
Opbevar disse oplysninger til fremtidig reference.
Spara denna information för framtida referens.
Prósmy o zachowanie tych informacji na przyszłość.
Διατηρήστε αυτές τις πληροφορίες για μελλοντική αναφορά.
يرجى الاحتفاظ هذه المعلومات الرجوع إليها في المستقبل.

(EN): BATTERY ADVICE

1) Uses 3 x AA (1.5V) size batteries - Included. 2) Batteries should only be replaced by an adult. 3) Do not mix old and new batteries. 4) Do not mix alkaline, standard or rechargeable batteries. 5) Do not re-charge non-rechargeable batteries. 6) Rechargeable batteries are only to be charged under adult supervision. 7) Rechargeable batteries are to be removed from the product before being charged. 8) Ensure batteries are inserted with the correct polarity. 9) Exhausted batteries should always be removed. 10) The terminals should not be short circuited. ATTENTION: When the module's functions lose performance, follow instructions carefully to install new batteries.

(FR): CONSEILS D'UTILISATION DES PILES

1) Fonctionne avec 3 x AA (1.5V) piles requises incluses. 2) Les piles ne doivent être remplacées que par un adulte. 3) Ne pas mélanger piles usagées et piles neuves. 4) Ne pas mélanger les piles de type alcalin, les piles standard et les piles rechargeables. 5) Ne pas recharger les piles non rechargeables. 6) Recharger les piles rechargeables seulement en présence d'un adulte qui surveille. 7) Enlever les piles rechargeables du produit avant de les recharger. 8) S'assurer que les piles sont mises en place en respectant la polarité. 9) Toujours enlever les piles usées. 10) Ne pas court-circuiter les bornes. ATTENTION: Lorsque les fonctions du module cessent de fonctionner correctement, suivre les instructions attentivement.

(DE): BATTERIEINFORMATIONEN

1) Benötigt 3 x AA (1.5V) Batterien enthalten. 2) Batterien sollten nur von Erwachsenen ersetzt werden. 3) Alte und neue Batterien nicht vermischen. 4) Alkalische, normale und aufladbare Batterien nicht vermischen. 5) Nicht aufladbare Batterien nicht wiederaufladen. 6) Wiederaufladbare Batterien nur unter Aufsicht eines Erwachsenen laden. 7) Wiederaufladbare Batterien müssen aus dem Produkt entfernt werden, bevor sie geladen werden. 8) Batterien müssen mit richtiger Polarität eingelegt werden. 9) Leere Batterien sollten sofort entfernt werden. 10) Pole sollten nicht kurzgeschlossen werden. ACHTUNG: Wenn die Funktionen des Moduls nachlassen, befolgen Sie sorgfältig die Anweisungen zum Einlegen neuer Batterien.

(ES): CONSEJOS DE UTILIZACIÓN DE LAS PILAS

1) Funciona con 3 x AA (1.5V) pilas requeridas - incluidas. 2) Las pilas han de ser reemplazadas por un adulto. 3) No mezclar las pilas nuevas con las pilas usadas. 4) No mezclar pilas alcalinas con pilas estándar o con pilas recargables. 5) No recargue pilas no recargables. 6) Las pilas recargables sólo deberán ser recargadas bajo la supervisión de un adulto. 7) Las pilas recargables deben extraerse del artículo antes de ser recargadas. 8) Asegurarse de que las pilas están insertadas con la polaridad correcta. 9) Siempre retirar las pilas gastadas. 10) No cortocircuitar los terminales. ATENCIÓN: Cuando es reducido el rendimiento de las funciones del módulo, sigue las instrucciones con cuidado para instalar nuevas pilas.

(IT): CONSIGLI PER LA BATTERIA

1) Richiede 3 x AA (1.5V) batterie incluse. 2) Le pile dovrebbero essere sostituite solamente da un adulto. 3) Non mescolare le vecchie pile con le nuove. 4) Non mescolare pile alcaline, standard o ricaricabili. 5) Non ri-ricaricare pile non-ricaricabili. 6) Le pile ricaricabili devono essere ricaricate solamente sotto soprintendenza adulta. 7) Le pile ricaricabili saranno rimosse dal prodotto prima di essere ricaricate. 8) Assicuratevi che le pile siano inserite con la giusta polarità. 9) Le pile scariche dovrebbero essere sempre rimosse. 10) I terminali non dovrebbero essere messi in corte circuito. ATTENZIONE: Quando è ridotto il rendimento delle funzioni del modulo, segue attentamente le istruzioni per installare nuove pile.

(NL): INFORMATIE OVER DE BATTERIJEN

1) Gebruik 3 AA (1.5V) batterijen bijgesloten. 2) Batterijen mogen alleen door een volwassene aangebracht worden. 3) Oude en nieuwe batterijen niet door elkaar gebruiken. 4) Gebruik geen alkaline, normale of oplaadbare batterijen door elkaar. 5) Batterijen die niet oplaadbaar zijn niet opladen! 6) Oplaadbare batterijen mogen alleen onder toezicht van een volwassene worden opgeladen. 7) Oplaadbare batterijen eerst uit het product halen voordat deze opnieuw worden opgeladen. 8) Batterijen dienen met de goede polariteit (+ / -) aangebracht te worden. 9) Lege batterijen dienen onmiddellijk verwijderd te worden. 10) De polen (b.v. + / +) mogen geen kortsluiting veroorzaken. VOORZICHTIG: Als de functies van de module niet meer werken, volgt u de instructies zorgvuldig om nieuwe batterijen te installeren.

(DK): BATTERIÅRGIVNING

1) Bruger 3 x AA (1.5V) batterier i størrelse - Inkluderet. 2) Batterier bør kun udskiftes af en voksen. 3) Bland ikke gamle og nye batterier. 4) Bland ikke alkaliske, standard- eller genopladelige batterier. 5) Genopladede ikke genopladelige batterier. 6) Genopladelige batterier må kun oplades under opsyn af voksne. 7) Genopladelige batterier skal fjernes fra produktet, inden de oplades. 8) Sørg for, at batterierne er isat med den korrekte polaritet. 9) Udtjente batterier skal altid fjernes. 10) Terminalerne bør ikke kortsluttes. ORSIGTIG: Når modules funktioner falder i effekt, følg da instruktionerne omhyggeligt for at installere nye batterier.

(SE): BATTERIÅRGIVNING

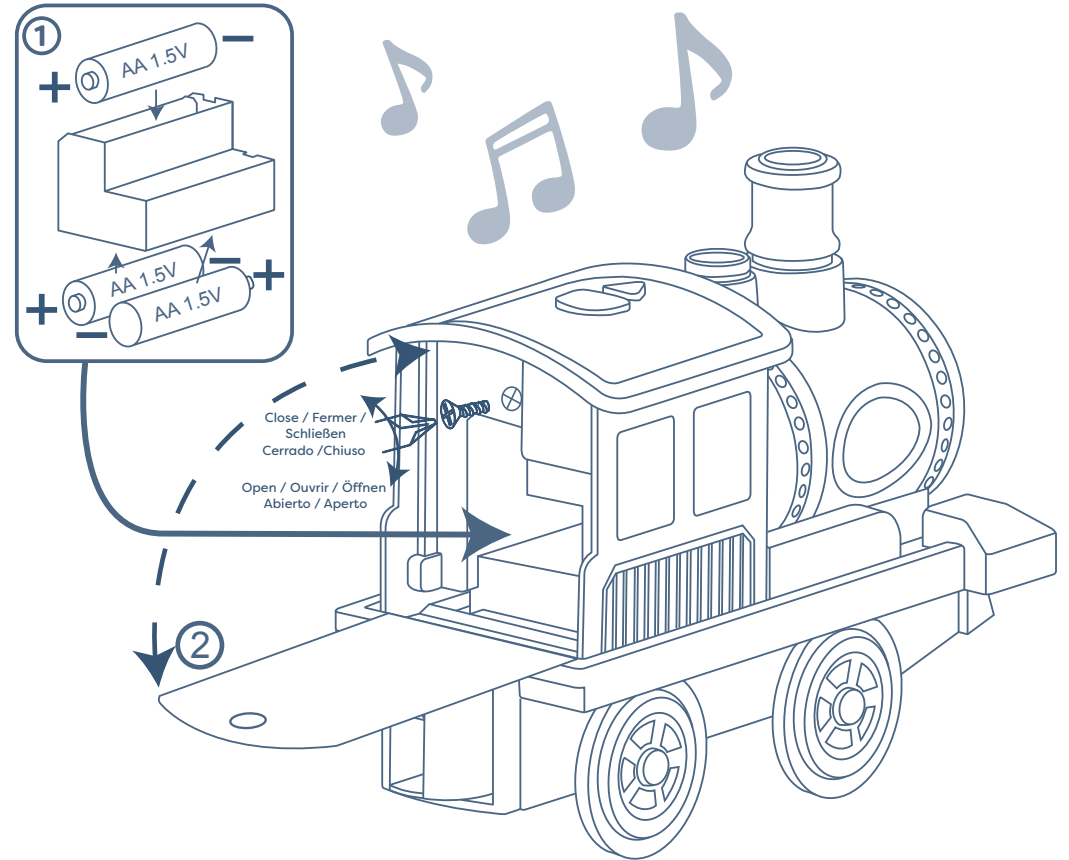
1) Använder 3 x AA (1,5 V) batterier - Ingår. 2) Batterier bör endast bytas ut av en vuxen. 3) Blanda inte gamla och nya batterier. 4) Blanda inte alkaliska, standardbatterier eller uppladdningsbara batterier. 5) Ladda inte icke-uppladdningsbara batterier igen. 6) Uppladdningsbara batterier får endast laddas under övervakning av vuxna. 7) Uppladdningsbara batterier ska tas ur produkten innan de laddas. 8) Se till att batterierna sitter i rätt ladd polaritet. 9) Tomma batterier ska alltid tas bort. 10) Terminalerna bör inte kortslutas. OBS! När modulens funktioner tappat prestanda, följ instruktionerna noggrant för att installera nya batterier.

(PL): WYMIANA BATERII

1) Wmontowano 3 baterie AA (1.5V). 2) Wymiana baterii może dokonywać wyłącznie osoba dorosła. 3) Nie należy mieszać ze sobą baterii nowych i używanych, ani też różnych typów baterii (alkalicznych, standardowych czy przeznaczonych do ładowania). 4) Baterie nie przewidziane do ładowania nie mogą być ładowane. 5) Baterie przewidziane do ładowania mogą być ładowane jedynie pod nadzorem osoby dorosłej. 6) Należy je przed ładowaniem wyjąć z zabawki. 7) Baterie należy zakładać z zachowaniem prawidłowej biegunowości. 8) Wyczerpane baterie należy zawsze wyjąć z zabawki. 9) Nie wolno zwierać zacisków zasilania. UWAGA: W przypadku spadku wydajności funkcji postępować ściśle zgodnie z instrukcjami w celu wymiany baterii.

(GR): ΣΥΜΒΟΥΛΕΣ ΜΠΑΤΗΡΙΩΝ

1) Ατταιούται 3 x AA (1,5V) μπαταρίες. Περιλαμβάνονται μπαταρίες. 2) Οι μη επαναφορτιζόμενες μπαταρίες δεν πρέπει να επαναφορτιστούν. 3) Οι επαναφορτιζόμενες μπαταρίες πρέπει να αναρμηνούν από το παιχνίδι πριν φορτιστούν. 4) Οι επαναφορτιζόμενες μπαταρίες πρέπει να φορτίζονται μόνο υπό την επίβλεψη ενήλικων. 5) Δεν πρέπει να αναρμηνούνται διαφορετικοί τύποι μπαταριών ή νέες και μεταχρησιμοποιούμενες μπαταρίες. 6) Πρέπει να χρησιμοποιούνται μόνο μπαταρίες του ίδιου ή ομοδύναμου τύπου όπως συνιστάται. 7) Οι μπαταρίες πρέπει να τοποθετούνται με τη σωστή πολικότητα. 8) Οι εξαντλημένες μπαταρίες πρέπει να αφαιρεθούν από το παιχνίδι. 9) Τα τερματικά τροφοδοσίας δεν πρέπει να βραχυκυκλώνονται. ΠΡΟΣΟΧΗ: Όταν οι λειτουργίες της μονάδας χάσουν την απόδοση, ακολουθήστε προσεκτικά τις οδηγίες για την εγκατάσταση νέων μπαταριών.



(AR): تتطلب نصيحة البطارية 3 AA و شملت البطاريات (1.5 فولت)

البطاريات غير القابلة لإعادة الشحن لا يجب إعادة شحنها. يجب إزالة البطاريات القابلة لإعادة الشحن من اللبعة قبل شحنها. يتم شحن البطاريات القابلة لإعادة الشحن فقط تحت إشراف الكبار. لا يجوز خلط أنواع مختلفة من البطاريات أو البطاريات الجديدة والمستعملة. يتم استخدام البطاريات من نفس النوع أو نوع مكافئ على النحو الموصى به فقط. يتم إدخال البطاريات بالقطبية الصحيحة. يجب إزالة البطاريات المستخدمة من اللبعة. لا يجب أن تكون محطات الإمداد قصيرة الدائرة. تنبيه: عندما تفقد وظائف الوحدة الأداء ، اتبع التعليمات بعناية لتكريب بطاريات جديدة

(EN): Please remove all packaging materials before giving to children.
(FR): Veuillez retirer tout l'emballage avant de donner le produit à des enfants.
(DE): Vor Übergabe an Kinder bitte sämtliches Verpackungsmaterial entfernen.
(ES): Por favor quita todos los materiales del embalaje antes de darlo a los niños.
(IT): Per favore rimuovi tutti i materiali dell'imballaggio prima di darlo ai bambini.
(NL): Verwijder de verpakking voordat het product aan een kind wordt gegeven.
(DK): Fjern alt emballagematerialer, inden det gives til barn.
(SE): Ta bort allt förpackningsmaterial innan du ger till barn.
(PL): Przed podaniem dziecinom należy usunąć wszystkie materiały opakowaniowe.
(GR): Αφαιρέστε όλα τα υλικά συσκευασίας πριν τα δώσετε σε παιδιά.
(AR): يرجى إزالة جميع مواد التغليف قبل إعطائها للأطفال

This device complies with Part 15 of the FCC Rules. Operation is subject to the following two conditions: (1) this device may not cause harmful interference, and (2) this device must accept any interference received, including interference that may cause undesired operation. Caution: changes or modifications not expressly approved by the party responsible for compliance could void the user's authority to operate the equipment. NOTE: This equipment has been tested and found to comply with the limits for a Class B digital device, pursuant to Part 15 of the FCC Rules. These limits are designed to provide reasonable protection against harmful interference in a residential installation. This equipment generates, uses and can radiate radio frequency energy and, if not installed and used in accordance with the instructions, may cause harmful interference to radio communications. However, there is no guarantee that interference will not occur in a particular installation. If this equipment does cause harmful interference to radio or television reception, which can be determined by turning the equipment off and on, the user is encouraged to try to correct the interference by one or more of the following measures:

- Reorient or relocate the receiving antenna.
- Increase the separation between the equipment and receiver.
- Connect the equipment into an outlet on a circuit different from that to which the receiver is connected.
- Consult the dealer or an experienced radio/TV technician for help.

Ce dispositif est conforme à l'article 15 des règlements du FCC. La manoeuvre est sujette à ces 2 conditions: (1) ce dispositif ne causera pas d'interférence et (2) ce dispositif devrait accepter toute interférence reçue, incluant l'interférence qui causera une manoeuvre non voulue. Mise en garde: les changements ou modifications qui ne sont pas expressément approuvés par le responsable des conformités pourraient annuler. Le droit de l'utilisateur de manoeuvrer cet appareil. NOTE: Cet appareil a été testé et trouvé conforme aux limites de dispositifs digitaux de classe B selon l'article 15 des règlements de FCC. Ces limites sont conçues pour donner une protection raisonnable contre les interférences nocives dans une demeure résidentielle. Cet appareil génère, utilise et peut émettre des radiations d'énergie de fréquences radios et, s'il n'est pas installé et utilisé selon les instructions, pourrait endommager l'interférence des communications de radio. Il n'est cependant pas garanti de ne pas avoir d'interférence dans une installation particulière. Si cet appareil cause une interférence à la réception d'une radio ou télévision et qui peut être déterminé en allumant out éteignant l'appareil, l'utilisateur peut prendre les mesures suivantes pour le corriger:

- Orienter ou localiser de nouveau l'antenne réceptrice.
- Augmenter l'espace entre l'appareil et le récepteur.
- Connecter l'appareil à une prise différente de celle du circuit du récepteur.
- Consulter un concessionnaire ou un technicien de radio ou télévision pour obtenir de l'aide.



© 2022 Maison Battat Inc.
B. toys & The Critter Express & Just B. Just You. B. You are registered trademarks of / sont des marques déposées de / Maison Battat Inc.
Manufactured for / Fabriqué pour Maison Battat Inc.
8440 Damley Road,
Montreal, P.Q. H4T 1M4
Designed by / Conçu par Maison Battat Inc.
Visit us at / Visitez-nous au www.mybtoys.com
BX1742/BX1742Z
BX2184/BX2184Z