

# B spaces

2+

Sneak a peek or extend your reeeeach.  
 Pour un coup d'oeil plus facile ou pour atteindre l'impossible.

**Peek-A-Boost™**  
 Wooden Step Stool  
 Tabouret en bois

LIST OF PIECES / LISTE DES PIÈCES / TEILELISTE / LISTA DE LAS PIEZAS / ELENCO DEI PEZZI

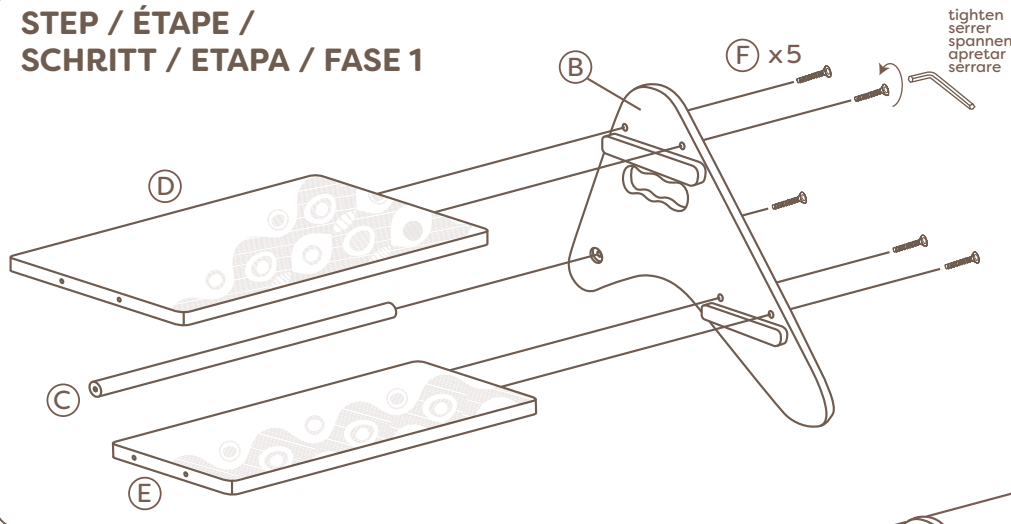
**A** x1  
**B** x1  
**C** x1  
**D** x1  
**E** x1  
**F** x10

Includes one hexagon key  
 Comprend une clé hexagonale  
 Enthält einen Sechskantschlüssel  
 Incluye una llave hexagonal  
 Include una chiave di esagonale

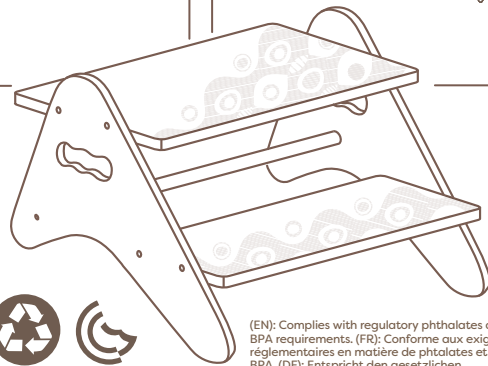
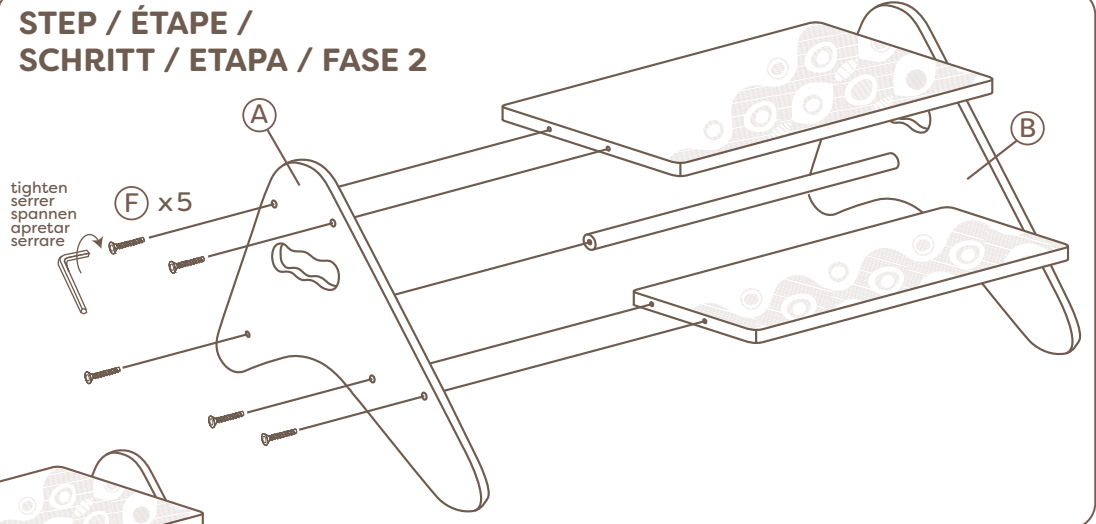
An extra little boost to reach new heights.  
 Un petit coup de pouce pour passer au niveau supérieur.

(EN): Please remove all packaging materials before giving to children. (FR): Veuillez retirer tout l'emballage avant de donner le produit à des enfants. (DE): Vor Übergabe an Kinder bitte sämtliches Verpackungsmaterial entfernen. (ES): Por favor quite todos los materiales del embalaje antes de darlo a los niños. (IT): Per favore rimuovi tutti i materiali dell'imballaggio prima di darlo ai bambini. (NL): Verwijder de verpakking voordat het product aan een kind wordt gegeven. (DK): Fjern venligst al emballage før produkt gives til barn. (SE): Ta bort allt förpackningsmaterial innan du ger till barn. (PL): Przed podaniem dzieciom należy usunąć wszystkie materiały opakowaniowe. (GR): Αποσπάστε όλα τα υλικά συσκευασίας πριν τα δώσετε σε παιδιά. (AR): يرجى إزالة جميع مواد التغليف قبل إعطائها للأطفال. (Please retain this information for future reference. Veuillez conserver cette information pour référence ultérieure. Bitte bewahren Sie diese Informationen zum späteren Nachschlagen auf. Por favor, guarde esta información para referencia futura. Si prega di conservare queste informazioni per riferimento futuro. Bewaar deze informatie voor toekomstig gebruik. Opslaan deze oplysninger til fremtidig reference. Spora denna information för framtida referens. Prosimy o zachowanie tych informacji na przyszłość. Διατηρήστε αυτές τις πληροφορίες για μελλοντική αναφορά. يرجى الاحتفاظ هذه المعلومات المرجوع إليها في المستقبل.)

**STEP / ÉTAPE / SCHRITT / ETAPA / FASE 1**



**STEP / ÉTAPE / SCHRITT / ETAPA / FASE 2**



Pssst! A few words of advice: Chair Stair™ can support a maximum load of 154 lbs. Intended for indoor use only. Sit or step on the flat horizontal surface of the step stool. Make sure this step stool is stable before sitting or stepping. Cleaning instructions: Simply wipe this step stool with a soapy cloth!

Pssst! Quelques petits conseils: Chair Stair™ peut supporter une charge maximale de 154 lb. Conçu pour un usage à l'intérieur seulement. Grimper ou s'asseoir sur la surface horizontale et plane du tabouret seulement. Toujours s'assurer que le banc repose sur une surface stable avant de grimper ou de s'asseoir. Instructions de nettoyage: Essuyer simplement le tabouret-escabeau avec un linge imbibé d'eau savonneuse!

Pssst! Hier ein paar Tipps: Chair Stair™ ist mit maximal 70 kg belastbar. Nur für den Innengebrauch. Sitze oder stelle Dich auf die flache waagerechte Fläche des Tritthockers. Bevor Du Dich auf den Tritthocker setzt oder stellst, prüfe zuerst, ob er stabil ist. Reinigungshinweis: Diesen Tritthocker einfach mit einem seifigen Lappen abwischen.

¡Pssst! Unos consejos: Chair Stair™ puede soportar una carga máxima de 154 libras. Uso previsto sólo en espacios interiores. Siéntate o pise sobre la superficie plana horizontal del escalón. Asegúrate que el escalón esté estable antes de sentarte o pisarlo. Instrucciones de limpieza: ¡Simplemente limpiar este taburete con un paño jabonoso!

Pst! Alcuni consigli: Chair Stair™ può sostenere un carico di massimo di 154 libbre. Uso previsto solamente all'interno. Siediti o sali sulla superficie orizzontale e piana dello sgabello. Assicurati che questo sgabello sia stabile prima di sederti o salirci. Istruzioni di pulizia: Basta pulire questo sgabello passo con un panno insaponato!

Pssst! Hier zijn enkele tips: Chair Stair™ kan maximaal 70 kg aan. Alleen voor gebruik binnenshuis. zetels of ga op het vlakke horizontale oppervlak van de voetenbank staan. Voordat je op de krukstool staat: stel in of controleer eerst of het stabiel is. Reinigingsinstructies: Veeg dit opstapkrulje gewoon af met een zeepsopje!

(EN): ATTENTION: Adult assembly required. Keep plastic bags out of children's reach during and after assembly. (FR): ATTENTION: L'assemblage doit être fait par un adulte. Prière de garder les sacs en plastique hors de la portée des enfants pendant et après l'assemblage. (DE): ACHTUNG: Zusammenbau durch Erwachsene erforderlich. Bei und nach dem Zusammenbau Plastikbeutel für Kinder unzugänglich aufbewahren. (ES): ATENCIÓN: El ensamblaje por un adulto es requerido. Mantenga las bolsas de plástico fuera del alcance de los niños durante y después del ensamblaje. (IT): ATTENZIONE: Il montaggio da adulti è richiesto. Allontanare le borse di plastica dalla portata dei bambini durante e dopo il montaggio. (NL): OPGELET: Installatie door volwassenen vereist. Houd kleine plastic zakken buiten het bereik van kinderen tijdens en na de montage. (DK): Advarsel. Samling skal foretages af en voksen. Hold plastikposer væk fra børns rækkevidde under og efter samling. (SE): OBSERVERA: montering av vuxna krävs. Förvara plastpåsar utom räckhåll för barn under och efter montering. (PL): UWAGA: Wymagany montaż ze strony osoby dorosłej. Dopilnować, aby plastikowe torby znajdowały się poza zasięgiem dzieci zarówno podczas montażu jak i po nim. (GR): ΠΡΟΣΟΧΗ: Απαιτείται συναρμολόγηση από ενήλικα. Κρατήστε τις πλαστικές σακούλες μακριά από παιδιά κατά τη διάρκεια και μετά τη συναρμολόγηση. (AR): تنبيه: يجب أن يقوم شخص بالغ بتجميع المنتج. احتفظ بالأكياس البلاستيكية بعيداً عن متناول الأطفال خلال وبعد التجميع.

© 2022 Maison Battat Inc.  
**B. spaces & Peek-a-boost**  
 are trademarks of /  
 sont des marques  
 de commerce de  
 Maison Battat Inc.  
 Manufactured for /  
 Fabriqué pour  
 Maison Battat Inc.,  
 8440 Darnley Road,  
 Montreal, P.Q. H4T 1M4  
 Designed by / Conçu par  
 Maison Battat Inc.  
 Visit us at / Visitez-nous au  
 www.mybtoys.com  
 BX1629/BX1629Z



(EN): Complies with regulatory phthalates and BPA requirements. (FR): Conforme aux exigences réglementaires en matière de phtalates et de BPA. (DE): Entspricht den gesetzlichen Anforderungen für Phthalate und BPA. (ES): Cumple con los requisitos reglamentarios de ftalatos y BPA. (IT): Conforme ai requisiti normativi in materia di ftalati e BPA. (NL): Voldoet aan wettelijke ftalaten en BPA-vereisten.

11.69" x 8.27"