



# Btoys


3+


**Easel Does It™**  
Easel Drawing Board  
Tableau à dessin de chevalet

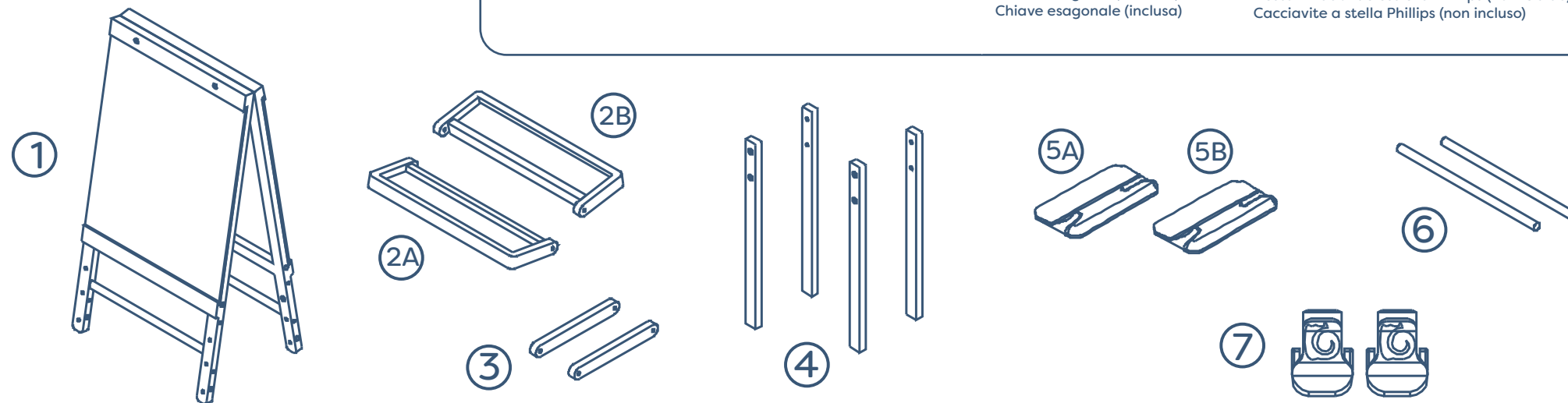
LIST OF PIECES / LISTE DES PIÈCES /  
TEILELISTE / LISTA DE LAS PIEZAS /  
ELENCO DEI PEZZI

Hardware List / Liste de la quincaillerie / Tool List / Liste d'outils / Werkzeugliste /  
Schraubenliste / Lista de la ferretería / Lista de herramientas / Elenco di attrezzi /  
Elenco della chincaglieria

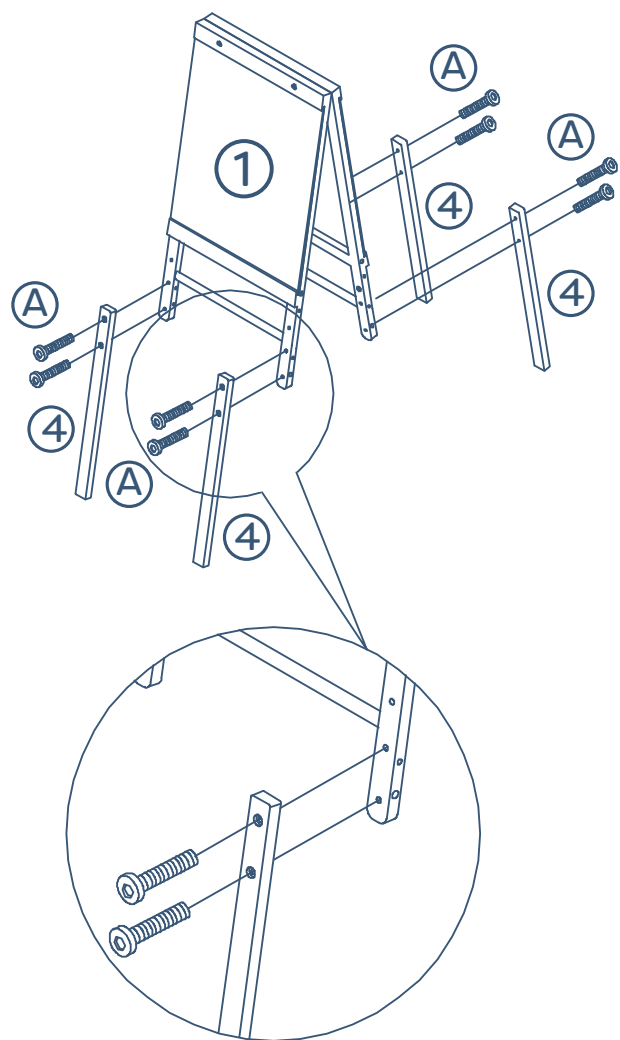
(A)  X 8    (B)  X 8  
(C)  X 4

  
Hex wrench (included)  
Clé hexagonale (incluse)  
Sechskantschlüssel (enthalten)  
Llave hexagonal (incluida)  
Chiave esagonale (inclusa)

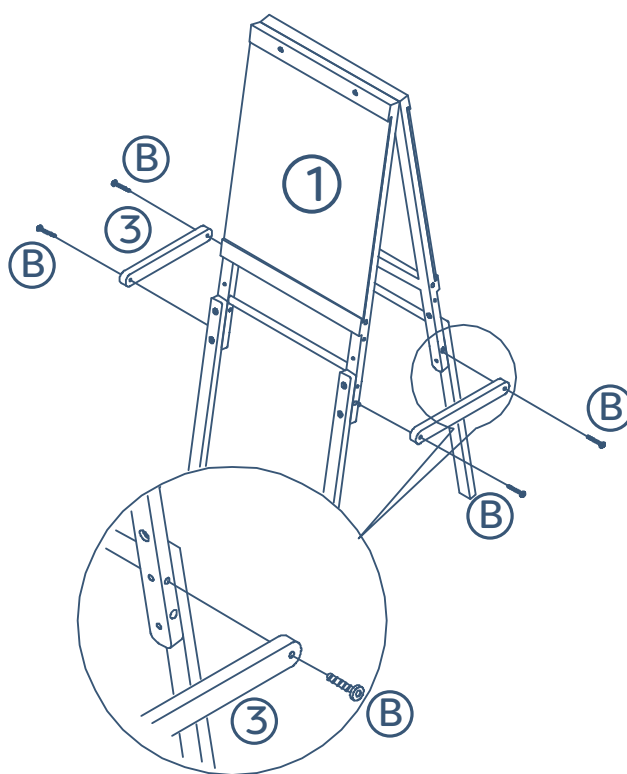
  
Phillips screwdriver (not included)  
Tournevis à étoile Phillips (non inclus)  
Kreuzschlitzschraubendreher (nicht enthalten)  
Destornillador de estrella Phillips (no incluido)  
Cacciavite a stella Phillips (non incluso)



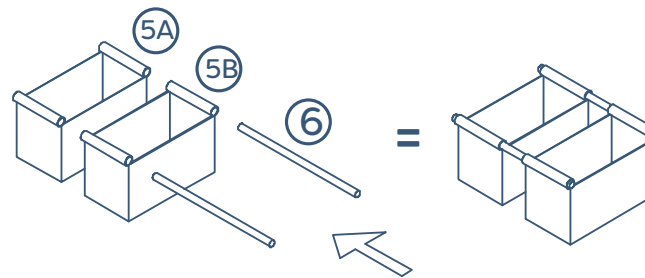
STEP / ÉTAPE /  
SCHRITT / ETAPA / FASE 1



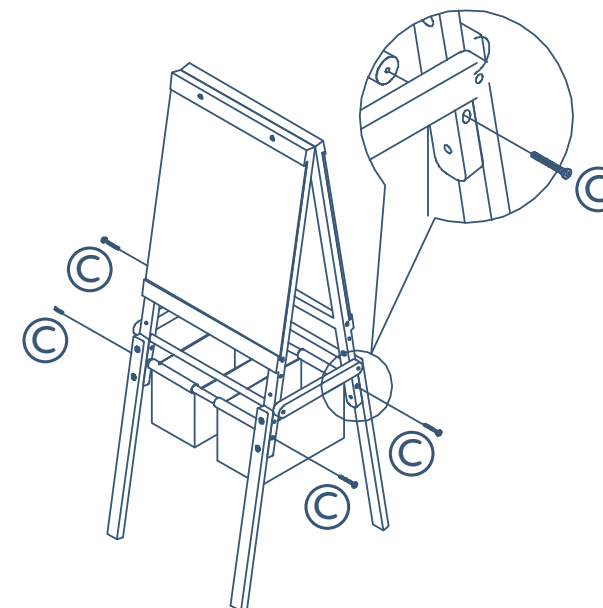
STEP / ÉTAPE /  
SCHRITT / ETAPA / FASE 2



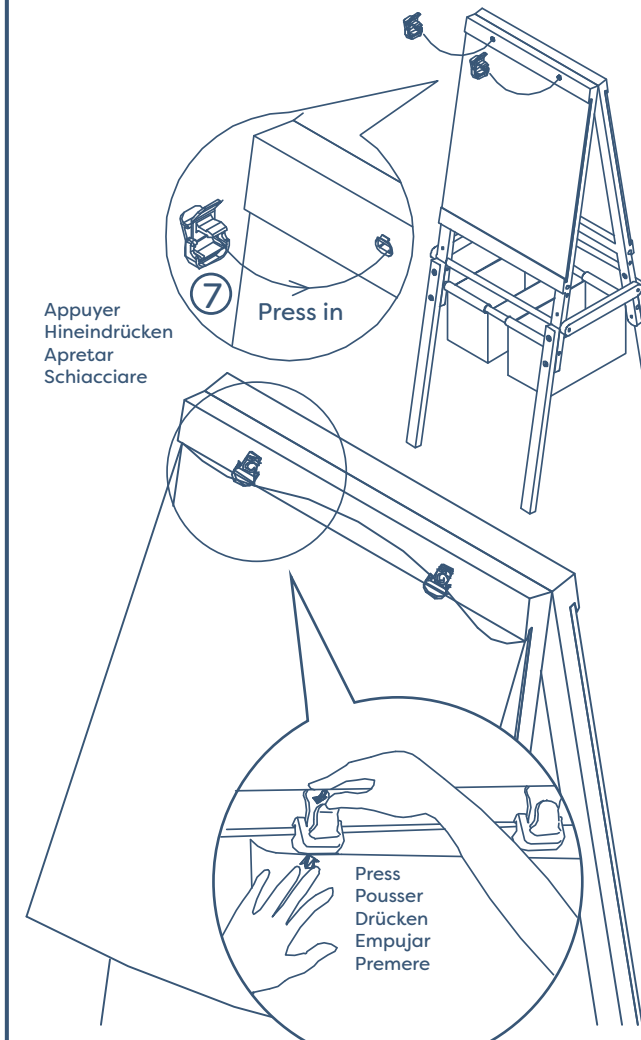
STEP / ÉTAPE /  
SCHRITT / ETAPA / FASE 3



STEP / ÉTAPE /  
SCHRITT / ETAPA / FASE 4



STEP / ÉTAPE /  
SCHRITT / ETAPA / FASE 5



BX1319\_BX1319C1Z\_BX1319Z

16.54" x 11.69" (size A3)

**STEP / ÉTAPE /  
SCHRITT / ETAPA / FASE 6**

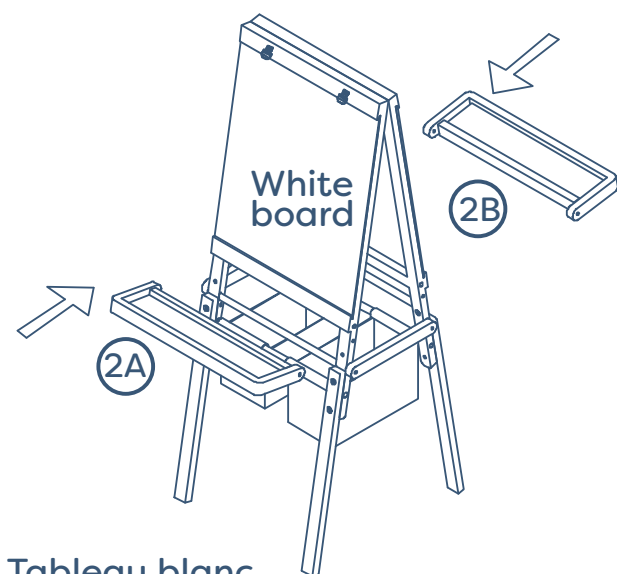
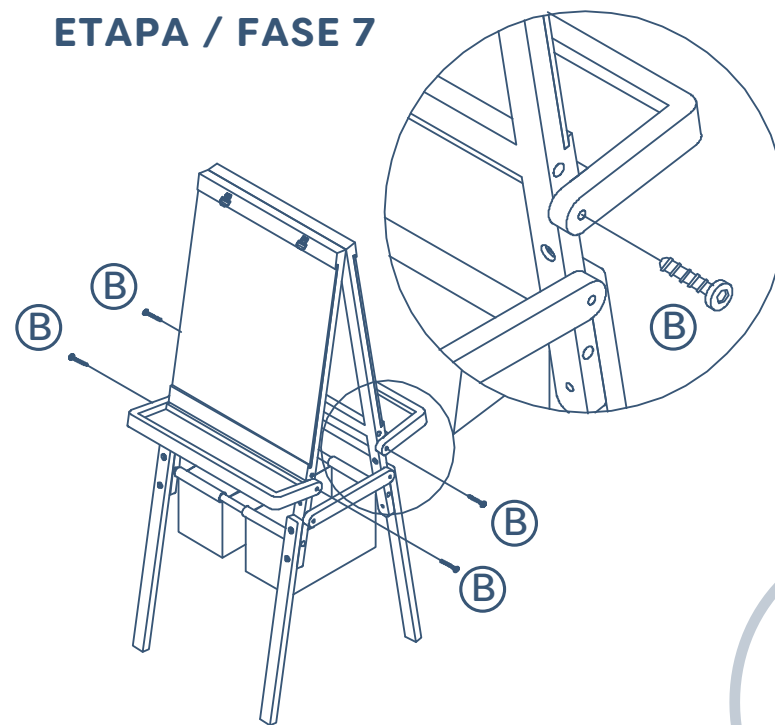


Tableau blanc  
Whiteboard  
Pizarra blanca  
Lavagna bianca

**STEP / ÉTAPE /  
SCHRITT / ETAPA / FASE 7**



**DOUBLE SIDED**  
EASEL IS JUST  
THE RIGHT HEIGHT!  
**CHEVALET**  
**DOUBLE FACE**  
DE LA BONNE HAUTEUR  
POUR LES PETITS!



**CAUTION:** Adult assembly required.  
Keep plastic bags out of children's reach  
during and after assembly.

**WARNING:**  
**CHOKING HAZARD** - Small parts.  
Not for children under 3 years.

**ATTENTION:** Care Instructions - Use washable markers and erase  
with damp cloth. Do not immerse in water.

**ATTENTION :** Instructions d'entretien - Utiliser des marqueurs  
lavables et essuyer avec un linge humide. Ne pas immerger dans l'eau.

**ACHTUNG:** Anweisung - Auswaschbare Filzstifte verwenden und  
mit feuchtem Tuch abwischen. Nicht in Wasser eintauchen.

**ATENCIÓN:** Instrucciones de cuidado - Usar marcadores lavables  
y borre con un paño húmedo. No inmergir en agua.

**ATTENZIONE:** Istruzioni per la manutenzione - Usare pennarelli  
lavabili e cancellare con un panno umido.

**Non immergere il giocattolo nell'acqua.**

**CAUTION:** Adult assembly required. Contains sharp point on screws. Unpacking and assembly of toy requires care.  
Keep screws, small parts & plastic bags out of children's reach during and after assembly.

**MISE EN GARDE:** L'assemblage doit être fait par un adulte. Prière de garder les vis pointues, les petites pièces  
et les sacs en plastique hors de la portée des enfants pendant et après l'assemblage.

**ACHTUNG:** Montage durch Erwachsene erforderlich. Spitze Schrauben, kleine Teile und Plastiktüten während und  
nach der Montage außerhalb der Reichweite von Kindern aufbewahren.

**PRECAUCIÓN:** Se requiere el montaje por un adulto. Punta aguda de los tornillos, mantenga las piezas pequeñas  
& bolsas de plástico fuera del alcance de los niños durante y después del montaje.

**ATTENZIONE:** L'assemblaggio da un adulto è richiesto. Punta dei chiodi taglienti, tenere piccoli pezzi e sacchi di  
plastica fuori dalla portata dei bambini durante e dopo l'assemblaggio.



(EN): Please remove all packaging materials before giving to children. (FR): Veuillez retirer tout l'emballage avant de donner le produit à des enfants. (DE): Vor Übergabe an Kinder bitte sämtliches Verpackungsmaterial entfernen. (ES): Por favor quita todos los materiales del embalaje antes de darlo a los niños. (IT): Per favore rimuovi tutti i materiali dell'imballaggio prima di darlo ai bambini. (NL): Verwijder de verpakking voordat het product aan een kind wordt gegeven. (DK): Fjern alt emballagemateriale, inden det gives til børn. (SE): Ta bort allt förpackningsmaterial innan du ger till barn. (PL): Przed podaniem dzieciom należy usunąć wszystkie materiały opakowaniowe. (GR): Αφαιρέστε όλα τα υλικά συσκευασίας πριν τα δώσετε σε παιδιά. (AR): يرجى إزالة جميع مواد التغليف قبل إعطائها للأطفال. (AR)

(EN): Please retain this information for future reference. (FR): Renseignements à conserver. (DE): Diese information bitte aufbewahren. (ES): Guardar esta información para futuras. (IT): Istruzioni da conservare. (NL): Deze informatie goed bewaren. (DK): Opbevar disse oplysninger til fremtidig reference. (SE): Spara denna information för framtida referens. (PL): Prosimy o zachowanie tych informacji na przyszłość. (GR): Διατηρήστε αυτές τις πληροφορίες για μελλοντική αναφορά. (AR): يرجى الاحتفاظ هذه المعلومات للرجوع إليها في المستقبل. (AR)

(EN): **WARNING: SMALL PARTS - CHOKING HAZARD.** Not suitable for children under 3 years.  
(FR): **ATTENTION: PETITS ÉLÉMENTS - DANGER D'ÉTOUFFEMENT.** Ne convient pas aux enfants de moins de 3 ans.  
(DE): **ACHTUNG: KLEINE TEILE - ERSTICKUNGSGEFÄHR.** Nicht für Kinder unter 3 Jahren geeignet.  
(ES): **¡ADVERTENCIA! PIEZAS PEQUEÑAS - PELIGRO DE ATRAGANTAMIENTO.** No apropiado para niños menores de 3 años.  
(IT): **AVVERTENZA: RISCHIO DI SOFFOCAMENTO DI PICCOLE PARTI.** Non adatto a bambini di età inferiore a 3 anni.  
(NL): **WAARSCHUWING: KLEINE ONDERDELEN - VERSTIKKINGSGEVAAR.** Niet geschikt voor kinderen jonger dan 3 jaar.  
(DK): **ADVARSEL: SMÅ DELE - FARE FOR AFKØKNING.** Ikke egnet til børn under 3 år.  
(SE): **VARNING: KVAVNINGSRISK - Små delar.** Inte för barn under 3 år.  
(PL): **OSTRZEŻENIE! MAŁE ELEMENTY - NIEBEZPIECZENSTWO ZADŁAWIENIA.** Nieodpowiednie dla dzieci w wieku poniżej 3 lat.  
(GR): **ΠΡΟΣΟΧΗ! ΚΙΝΔΥΝΟΣ ΠΝΙΓΜΟΥ - Περιέχονται Μικρά Μέρη.** Δεν είναι κατάλληλο για παιδιά ηλικίας κάτω των 3 ετών.  
(AR): **تحذير: خطر الاختناق لأن المنتج يحتوي على أجزاء صغيرة.** لا يناسب الأطفال دون 3 سنوات. (AR)



© 2021 Maison Battat Inc. **B. toys & Easel Does It and Just B. Just You. B. You** are trademarks of / sont des marques de commerce de Maison Battat Inc. Manufactured for / Fabriqué pour Maison Battat Inc., 8440 Darnley Road, Montreal, P.Q. H4T 1M4  
Designed by / Conçu par Maison Battat Inc.

All **B. toys** products meet or exceed all EN, Canadian and USA safety standards. Tous les produits **B. toys** sont conformes aux normes de sécurité EN, Canadiennes et Américaines

**MADE IN CHINA • FABRIQUÉ EN CHINE • HERGESTELLT IN CHINA • FABRICADO EN CHINA • FABBRICATO IN CINA • GEMAAKT IN CHINA**

**16.54" x 11.69" (size A3)**